

Schutzrohre

Ihr Vorteil für mehr Energieeffizienz

Zubehörteil zu Fühlern und Thermostate für schnelle Messungen, die es ermöglichen bedarfsgerecht die Energie zu nutzen.

Eigenschaften

- Zum Einbau in Rohrleitungen und Behälter zur Aufnahme von Fühlerpatronen, Tauchstäben, Temperaturfühlern, Temperaturreglern oder Thermostaten
- Aus Messing (Ms) oder nicht rostendem Stahl (V4A)
- Ausführungen mit Rohrgewinde zylindrisch (G½" A ISO 228/1 flachdichtend)¹⁾ oder kegelig (R½" ISO 7/1 gewindedichtend)
- Mit Anpressfeder (LW 15)
- Mit Zugentlastung



Typenübersicht


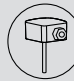

Typ	LW	Länge	Material	Gewinde	Nenndruck	Prüfdruck	T _{max}
0391022050	7	50 mm	Nicht rostender Stahl	G½"	40 bar	60 bar	325 °C
0391022100	7	100 mm	Nicht rostender Stahl	G½"	40 bar	60 bar	325 °C
0391022200	7	200 mm	Nicht rostender Stahl	G½"	40 bar	60 bar	325 °C
0391022300	7	300 mm	Nicht rostender Stahl	G½"	40 bar	60 bar	325 °C
0391022450	7	450 mm	Nicht rostender Stahl	G½"	40 bar	60 bar	325 °C
0391022600	7	600 mm	Nicht rostender Stahl	G½"	40 bar	60 bar	325 °C
0391011050	7	50 mm	Messing	R½"	10 bar	16 bar	160 °C
0391011100	7	100 mm	Messing	R½"	10 bar	16 bar	160 °C
0391011150	7	150 mm	Messing	R½"	10 bar	16 bar	160 °C
0391011200	7	200 mm	Messing	R½"	10 bar	16 bar	160 °C
0391011300	7	300 mm	Messing	R½"	10 bar	16 bar	160 °C
0391011450	7	450 mm	Messing	R½"	10 bar	16 bar	160 °C
0393022100	15	100 mm	Nicht rostender Stahl	G½"	40 bar	60 bar	450 °C
0393022200	15	200 mm	Nicht rostender Stahl	G½"	40 bar	60 bar	450 °C
0393022450	15	450 mm	Nicht rostender Stahl	G½"	40 bar	60 bar	450 °C
0393012100	15	100 mm	Messing	G½"	16 bar	25 bar	160 °C
0393012200	15	200 mm	Messing	G½"	16 bar	25 bar	160 °C
0392022100	7	100 mm	Nicht rostender Stahl	G½"	25 bar	40 bar	450 °C
0392022300	7	300 mm	Nicht rostender Stahl	G½"	25 bar	40 bar	450 °C

¹⁾ G½" A ISO 228/1 flachdichtend: für Vorschweissmuffen mit Flachdichtung (Zubehör)



- ☛ 0392022100 und 0392022300 nur für TUC Thermostate
- ☛ Mit den TUC407F001 und TUC207F003 nur beiliegende oder Schutzrohre aus nicht rostendem Stahl (Teilenr.: 0393022*** oder 0392022***) verwenden.
- ☛ 0391... mit Druckschraube (Zugentlastung) bis max. 200°C

Zubehör	
Typ	Beschreibung
0300360008	Zugentlastung für Kabeltemperaturfühler oder Kapillarrohr mit 0392022*** (LW 7) oder LW 15 (10 Stück)
0364263000	Vorschweissmuffe aus Stahl, mit Innengewinde G½", Flachdichtung aus Kupfer
0300360017	Anpressfeder für LW 15 (10 Stück)

			
LW 7 50 mm	•	• L > 50 mm	-
LW 7 100 mm	•	•	-
LW 7 150 mm	•	•	-
LW 7 200 mm	•	•	-
LW 7 300 mm	•	• L > 300 mm	-
LW 7 450 mm	•	•	-
LW 7 600 mm	•	-	-
LW 15 100 mm	•	-	•
LW 15 200 mm	•	-	•
LW 15 450 mm	•	-	•
0392022100	-	-	•
0392022300	-	-	•

- ☛ 0392022100 und 0392022300 nur für TUC Thermostate.
- ☛ Mit den TUC407F001 und TUC207F003 nur beiliegende oder Schutzrohre aus nicht rostendem Stahl (Teilenr.: 0393022*** oder 0392022***) verwenden.
- ☛ Verwendung der Schutzrohre LW 15 nur mit mindestens 2 Fühlern bzw. Thermostaten mit min. Ø 6 mm
- ☛ 0391... mit Druckschraube (Zugentlastung) bis max. 200°C.

Funktionsbeschreibung

Schutzrohr für Fühler und Thermostate zum Einbau in Rohrleitungen und Behälter zur Aufnahme von Fühlerpatronen, Tauchstäben, Temperaturfühlern, Temperaturreglern oder Thermostaten.

Die Schutzrohre sind im Sinne der Druckgeräterichtlinie 97/23/EG Bauteile. Als solches dürfen die Schutzrohre in druckbeaufschlagten Rohrleitungen oder Behältern angebaut werden. Bauteile dürfen gemäss Richtlinie das CE-Zeichen nicht tragen. Die Schutzrohre entsprechen den wesentlichen Sicherheitsanforderungen, gemäss Anhang I der Druckgeräte Richtlinie. Die Verträglichkeit der Fühlerwerkstoffe mit den Fluiden, in denen sie eingetaucht werden, muss vom Betreiber geprüft und sichergestellt werden. (Die Fühlerwerkstoffe sind bei den Masszeichnungen angegeben). Die Schutzrohre sind nicht für die Anwendung mit Trinkwasser zugelassen.

Bestimmungsgemässe Verwendung

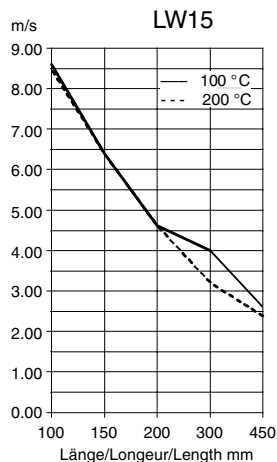
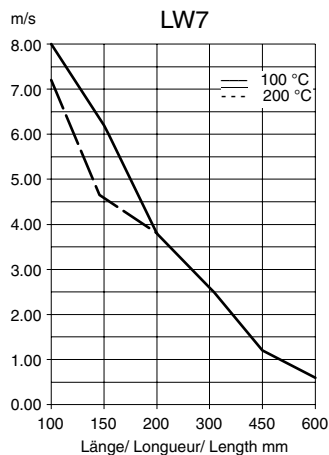
Dieses Produkt ist nur für den vom Hersteller vorgesehenen Verwendungszweck bestimmt, der in dem Abschnitt «Funktionsbeschreibung» beschrieben ist. Hierzu zählt auch die Beachtung aller zugehörigen Produktvorschriften. Änderungen oder Umbauten sind nicht zulässig.

In Kombination mit den Fühlerpatronen, Tauchhülsen, Temperaturfühler, Temperaturregler und Thermostaten gilt immer die tiefere Temperatur. Die Anwendung der Schutzrohre ist eingeschränkt auf für Menschen, Tiere und Umwelt ungefährliche Fluide. Der Anwender muss die Verträglichkeit des ungefährlichen Fluids mit dem Schutzrohr Werkstoff überprüfen.

Projektierungshinweise

Zulässige Anströmgeschwindigkeit für querangeströmte Schutzrohre in Wasser.

Durch die Anströmung wird das Schutzrohr in Schwingungen gebracht. Werden die angegebenen Geschwindigkeiten nur leicht (z. B. mit 0,2 m/s) überschritten, so kann sich das Schwingungsverhalten sprunghaft ändern und dadurch die Lebensdauer des Schutzrohres durch Materialermüdung stark reduzieren.



Verwendung der Schutzrohre LW 15 nur mit mindestens 2 Fühlern bzw. Thermostaten mit min. Ø 6 mm

Die Schutzrohre sind in Abhängigkeit der Anwendungen oder der lokalen Vorschriften bei der Montage zu erden.

Entsorgung

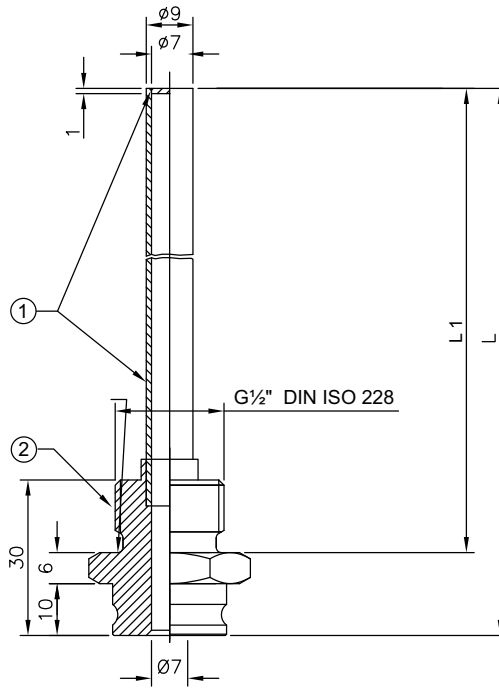
Bei einer Entsorgung ist die örtliche und aktuell gültige Gesetzgebung zu beachten.

Weitere Hinweise zu Material und Werkstoffen entnehmen Sie bitte der Material- und Umweltdeklaration zu diesem Produkt.

Massbilder

Alle Masse in Millimeter.

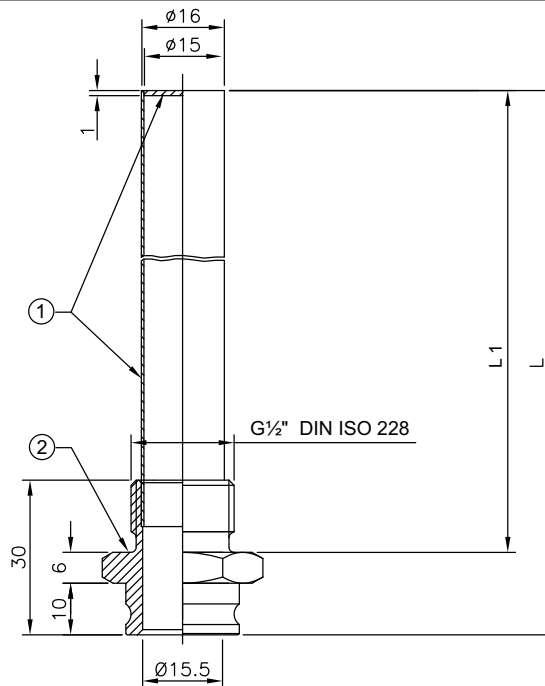
0392022***



L	L1
100	84
300	284

- (1) Werkstoff Rohr: 1.4404, Deckel: 1.4571
- (2) Werkstoff Nippel: 1.4404

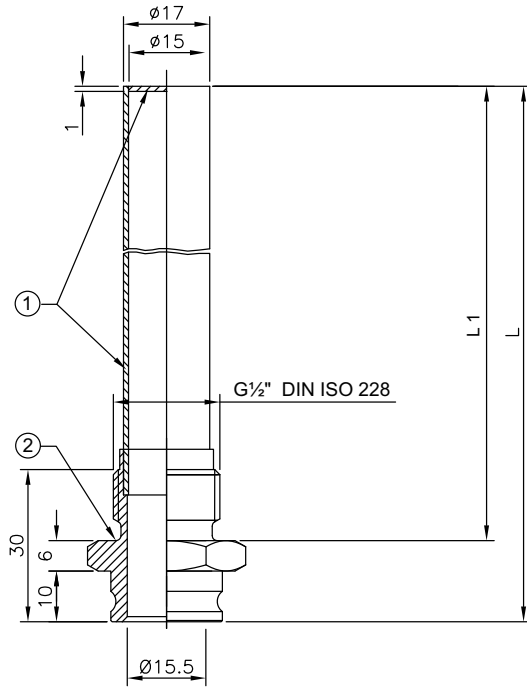
0393012***



L	L1
100	84
200	184

- (1) Werkstoff Rohr und Deckel: CuZn37 (Ms 63)
- (2) Werkstoff Nippel: CuZn39Pb3 (Ms 58)

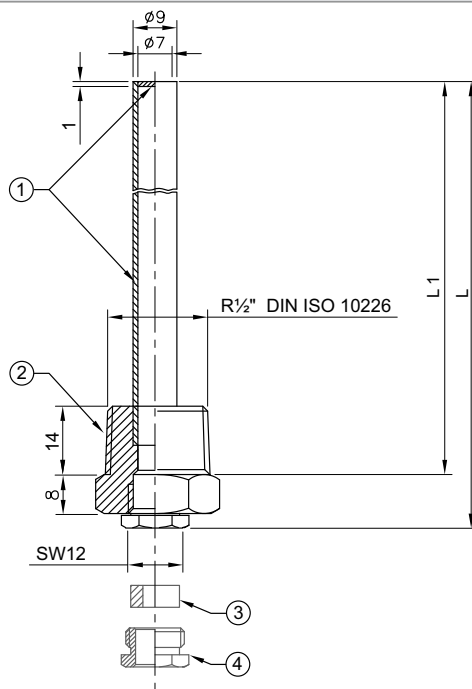
0393022***



L	L1
100	84
200	184
450	434

- (1) Werkstoff Rohr: 1.4404, Deckel: 1.4571
- (2) Werkstoff Nippel: 1.4404

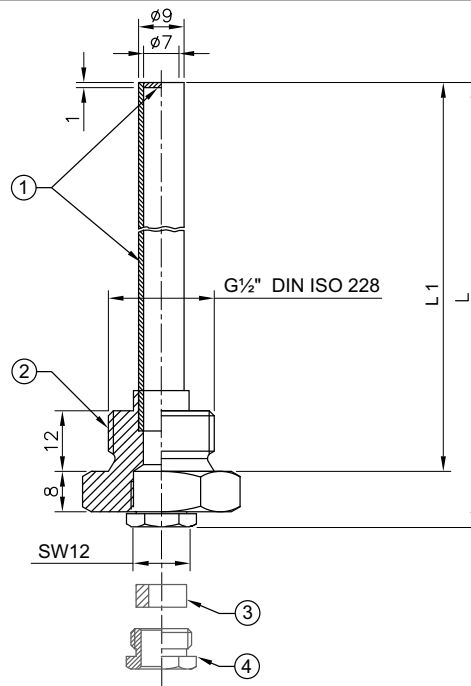
0391011***



L	L1
50	36
100	86
150	136
200	186
300	286
450	436

- (1) Werkstoff Rohr und Deckel: CuZn37 (Ms 63)
- (2) Werkstoff Nippel: CuZn39Pb3 (Ms 58)
- (3) Ring, Silikon
- (4) Druckschraube, M12 x 1,5, Kunststoff PA/GK

0391022***



L	L1
50	36
100	86
200	186
300	286
450	436
600	586

- (1) Werkstoff Rohr: 1.4404, Deckel: 1.4571
- (2) Werkstoff Nippel: 1.4404
- (3) Ring, Silikon
- (4) Druckschraube, M12 × 1,5, Kunststoff PA/GK

Zubehör

0300360008

0364263000

