

# DSB, DSF: Druckwächter, Druckschalter

## Ihr Vorteil für mehr Energieeffizienz

Bedarfsgerechtes Regeln und Überwachen ohne Hilfsenergie

### Eigenschaften

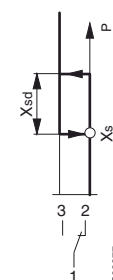
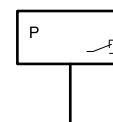
- Zum Regeln und Überwachen von Drücken in Flüssigkeiten, Gasen und Dämpfen
- Einstellbarer unterer Schalterpunkt
- Einstellbare Schaltdifferenz
- Plombierbar
- Druckfühler aus Messing für nicht aggressive Medien (DSB)
- Druckfühler aus nicht rostendem Stahl für aggressive Medien (DSF)
- SIL 2-zertifiziert gemäss IEC 61508<sup>1)</sup>
- Zugelassen für Schiffsanwendungen (GL- und LR-zertifiziert)

### Technische Daten

Elektrische Versorgung		
Max. Belastung als Goldkontakt <sup>2)</sup>	400 mA, 24 V, 10 VA	
Min. Belastung als Goldkontakt	4 mA, 5 V	
Max. Belastung als Silberkontakt	10(4) A, 250 VAC, 50 W, 250 VDC	
Min. Belastung als Silberkontakt	100 mA, 24 V	
Kenngrößen		
Druckanschluss	G½" A	
Umgebungsbedingungen		
Umgebungstemperatur	-20...70 °C	
Konstruktiver Aufbau		
Gehäuse	Transparente Abdeckung	
Gehäusematerial	Schlagfester Thermoplast	
Gerätestecker	Normstecker mit Leitungsdose für Kabel Ø 6...10 mm	
Normen, Richtlinien		
Schutzart <sup>3)</sup>	IP65 (EN 60529)	
Schutzklasse	I (IEC 60730)	
Prüfkennzeichen <sup>4)</sup>	TÜV DWFS (SDBFS) ID: 06024	
Schiffszulassung	Germanischer Lloyd (GL) Lloyds Register (LR)	
CE-/UKCA-Konformität <sup>5)</sup>		
Nsp-RL 2014/35/EU (CE)	EN 60730-1, EN 60730-2-6	
EESR-2016 (UKCA)	EN 60730-1, EN 60730-2-6	
EMV-RL 2014/30/EU (CE)	EN 61000-6-1, EN 61000-6-2, EN 61000-6-3, EN 61000-6-4	
EMC-2016 (UKCA)	EN 61000-6-1, EN 61000-6-2, EN 61000-6-3, EN 61000-6-4	
Maschinen-RL 2006/42/EG (CE)	EN ISO12100:2018	
SMSR-2008 (UKCA)	EN ISO12100:2018	
RoHS-RL 2011/65/EU & 2015/863/EU (CE)	EN IEC 63000:2018	
RoHS-2012 (UKCA)	EN IEC 63000:2018	



DSB1\*\*F001



<sup>1)</sup> Die SIL 2-Zulassung ist nicht im Vereinigten Königreich (UK) gültig.  
<sup>2)</sup> Bei höherer Belastung des Kontakts als angegeben, wird die Goldschicht zerstört. Er gilt dann nur noch als Silberkontakt und verliert die Eigenschaften des Goldkontaktes  
<sup>3)</sup> Je nach Montageposition, siehe Montagevorschrift. Die Geräte sind nicht für Applikationen im Freien geeignet.  
<sup>4)</sup> Für die EU gilt: DWFS (SDBFS): Als Sicherheitsdruckbegrenzer, wenn eine externe, elektrische Verriegelung nachgeschaltet ist. Zertifikate zum Download unter [www.certipedia.com](http://www.certipedia.com).  
 Für das Vereinigte Königreich (UK) gilt: Der Einsatz als Sicherheitsdruckbegrenzer ist nicht erlaubt. Die Verwendung einer elektrischen Verriegelung ist nicht zulässig.  
<sup>5)</sup> Erklärung der Abkürzungen im Abschnitt «Weiterführende Informationen» des Produktdatenblatts und im Anhang der Produktkataloge von SAUTER



DGRL 2014/68/EU (CE)

VdTÜV-Merkblatt Druck 100 Blatt 1,  
Kat. IV  
EN 12952-11, EN 12953-9

PESR-2016 (UKCA)<sup>6)</sup>

Article 8.3 of the Reg.  
AD 2000 Rulebook

SIL-Konformität nach SIL 2

Normen<sup>7)</sup>

IEC 61508 Teil 1-2 und 4-7

**Typenübersicht**

Typ	Einstellbereich	Schaltdifferenz	Max. Druck	Max. Fühler-temp.	Zul. Vakuumbelastbarkeit	Gewicht
DSB138F001	0...1,6 bar	0,25...0,65 bar	12 bar	70 °C	-0,7 bar	0,5 kg
DSB140F001	0...2,5 bar	0,25...0,75 bar	12 bar	70 °C	-0,7 bar	0,5 kg
DSB143F001	0...6 bar	0,3...1,6 bar	16 bar	70 °C	-0,7 bar	0,5 kg
DSB146F001	0...10 bar	0,8...3,7 bar	30 bar	70 °C	-1 bar	0,4 kg
DSB152F001	6...16 bar	1...4 bar	30 bar	70 °C	-1 bar	0,4 kg
DSB158F001	0...25 bar	1...7,5 bar	60 bar	70 °C	-1 bar	0,4 kg
DSB170F001	5...40 bar	1,4...7,5 bar	60 bar	70 °C	-1 bar	0,4 kg
DSF125F001	-1...1,5 bar	0,25...0,75 bar	12 bar	110 °C	-1 bar	0,5 kg
DSF127F001	-1...5 bar	0,3...1,5 bar	16 bar	110 °C	-1 bar	0,5 kg
DSF135F001	0...0,6 bar	0,12...0,60 bar	12 bar	110 °C	-1 bar	0,5 kg
DSF138F001	0...1,6 bar	0,25...0,7 bar	12 bar	110 °C	-1 bar	0,5 kg
DSF140F001	0...2,5 bar	0,25...0,75 bar	12 bar	110 °C	-1 bar	0,5 kg
DSF143F001	0...6 bar	0,3...1,5 bar	16 bar	110 °C	-1 bar	0,5 kg
DSF146F001	0...10 bar	0,8...3,0 bar	18 bar	110 °C	-1 bar	0,5 kg
DSF152F001	0...16 bar	1,2...3,8 bar	60 bar	110 °C	-1 bar	0,3 kg
DSF158F001	0...25 bar	1,5...8,0 bar	60 bar	110 °C	-1 bar	0,3 kg
DSF170F001	15...40 bar	1,7...8,2 bar	60 bar	110 °C	-1 bar	0,3 kg

☛ DSB: Druckfühler aus Messing für nicht aggressive Medien,  $X_S$  = unterer Schalterpunkt.

☛ DSF: Druckfühler aus nicht rostendem Stahl für aggressive Medien,  $X_S$  = unterer Schalterpunkt.

☛ Die Schaltdifferenz muss im Einstellbereich des Schalterpunktes liegen. Die minimalen Werte der Schaltdifferenz sind nur im unterem Einstellbereich möglich.

**Zubehör**

Typ	Beschreibung
0259239000	Reduziernippel G $\frac{1}{2}$ " auf 7/16" 20-UNF-2A für Kupferrohre Ø 6 mm, Messing
0292001000	Sollwerteneinstellung nach Kundenwunsch (Einstellgenauigkeit: $\pm 3\%$ des Einstellbereiches, jedoch min. $\pm 0,2$ bar)
0292002000	Schaltdifferenzeinstellung nach Kundenwunsch (Einstellgenauigkeit: $\pm 5\%$ des Einstellbereiches, jedoch min. $\pm 0,05$ bar, nur mit Zubehör 0292001000)
0292004000	Sollwerteneinstellung plombiert (nur mit Zubehör 0292001000)
0292150001	Montagewinkel für Wandmontage
0296936000	Haltebügel für Tragschiene: Hutschiene EN 60715, 35 x 7,5 mm und 35 x 15 mm
0311572000	Verschraubung für Kupferrohre Ø 6 mm, Messing
0381141001	Profil-Dichtring aus Cu für G $\frac{1}{2}$ "

☛ 0296936000: Nur mit Zubehör 0292150001

**Funktionsbeschreibung**

Zum Regeln und Überwachen von Drücken in Flüssigkeiten, Gasen und Dämpfen, gem. VdTÜV-Merkblatt Druck 100. Besonders geeignet für Anwendungen in kompakten Anlagen, für Rohr- oder Wandmontage.

Wenn der Druck unter den unteren Schalterpunkt sinkt (einstellbarer Sollwert  $X_S$ ), dann schaltet der Kontakt von 1-3 auf 1-2 um.

Wenn der Druck um die Schaltdifferenz  $X_{Sd}$  über den unteren Schalterpunkt steigt, dann schaltet der Kontakt von 1-2 auf 1-3 um.

<sup>6)</sup> Die SIL 2-Zulassung ist nicht im Vereinigten Königreich (UK) gültig.

<sup>7)</sup> Die SIL 2-Zulassung ist nicht im Vereinigten Königreich (UK) gültig.

Die Schaltdifferenz kann von aussen mittels Gewindestift eingestellt werden: Eine Umdrehung ändert die Schaltdifferenz um ca. 20% des gesamten Schaltdifferenz-Bereichs.

### Bestimmungsgemässe Verwendung

Die Verwendung dieses Produkts ist ausschliesslich in HLK-Gebäudeanlagen für Steuer- und Regelzwecke erlaubt. Andere Verwendungen benötigen vorab die Zustimmung des Herstellers. Zu beachten ist der Abschnitt «Funktionsbeschreibung» sowie alle Produktvorschriften in diesem Datenblatt.

Änderungen oder Umbauten des Produkts sind nicht zulässig.

### Nicht bestimmungsgemässe Verwendung

Der Druckschalter ist nicht geeignet für:

- Sicherheitsanwendungen im Vereinigten Königreich (UK)
- Den Einsatz in Beförderungsmitteln oder in Höhenlagen über 2000 Metern
- Den Einsatz im Aussenbereich und in Räumen mit Kondensationsgefahr

### Lebensdauer

Mechanische Lebensdauer der Druckbeläge gemäss Druck  $100 > 2 \times 10^6$  Schalthübe.

#### Typische elektrische Lebensdauer

cos φ = 1	cos φ = 0,6	cos φ = 0,3 <sup>8)</sup>
10 A, 250'000 Schaltungen	3 A, 400'000 Schaltungen	3 A, 250'000 Schaltungen
5 A, 400'000 Schaltungen		2 A, 400'000 Schaltungen
2 A, ca. 10 <sup>6</sup> Schaltungen		1 A, 700'000 Schaltungen

#### Hinweis



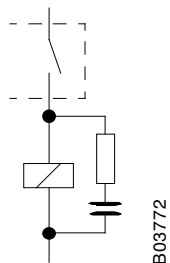
Beim Einsatz in SIL-Applikationen und als Sicherheitsorgan im Maschinenbau verändert sich die elektrische Lebensdauer des Geräts.<sup>9)</sup>

Typische Situation: 10 A, 6000 Schaltungen

### RC-Beschaltung bei induktiver Last

Die optimale RC-Beschaltung ist den Angaben der Hersteller von Schützen, Relais etc. zu entnehmen. Falls diese nicht zugänglich sind, kann die induktive Last nach folgender Faustregel verringert werden:

- Kapazität der RC-Beschaltung (µF) gleich oder grösser als der Betriebsstrom (A)
- Widerstand der RC-Beschaltung (Ω) ca. gleichgross wie der Spulenwiderstand (Ω)



### Einfluss auf die Schaltdifferenz

Die Schaltdifferenz ist leicht abhängig vom eingestellten Sollwert. Die im PDS-Blatt angegebenen Schaltdifferenzen entsprechen typischen Werten bei Bereichsanfang. Der Einfluss vom Sollwert auf die Schaltdifferenz vergrössert die Schaltdifferenz um:  $\Delta X_{sd} = (\text{Sollwert } X_S - \text{Bereichsanfang}) \times 0,04$ .

### Werkstoffe/Material

Folgende Werkstoffe kommen mit dem Medium in Berührung:

- DSB: Messing, nicht rostender Stahl, Nitrilkautschuk

<sup>8)</sup> cos φ < 0,3: starker Rückgang der Lebensdauer. Mit RC-Beschaltung, Lebensdauer wie bei cos φ > 0,3 (siehe auch Abschnitt «RC-Beschaltung bei induktiver Last»)

<sup>9)</sup> Die SIL 2-Zulassung ist nicht im Vereinigten Königreich (UK) gültig.

- DSF: Nicht rostender Stahl, Werkstoff-Nr. 1.4104 und 1.4541

**Zulässige Fluide für Druckschalter mit Sicherheitsfunktion**

- Fluide Gruppe I, Gefährpotential Kategorien IV oder V gemäss Artikel 13 der DGRL 2014/68/EU.
- Fluide Gruppe II



**Hinweis**

Zusätzlich müssen die Geltungsbereiche der TÜV-Zulassungen und der darin enthaltenden Normen berücksichtigt werden. Der Anwender muss die Verträglichkeit der eingesetzten Fluide zu den Werkstoffen des Druckfühlers kontrollieren.

**Projektierungs- und Montagehinweise**

**Für die EU gilt: Die Geräte sind Sicherheitsdruckbegrenzer (SDBFS) und damit konform mit der europäischen Druckgeräterichtlinie 2014/68/EU. Sie gehören als Sicherheitsbauteile in die Gerätekategorie IV. Ebenso entsprechen die Geräte der Niederspannungsrichtlinie 2014/35/EU und der EMV-Richtlinie 2014/30/EU. SDBFS sind für den Einsatz in Anlagen nach TRD 604, Blatt 1 und Blatt 2 geeignet.**

Die Geräte können als SDBFS für fallenden oder steigenden Druck eingesetzt werden, wenn eine elektrische Verriegelungsschaltung (siehe Anwendungsbeispiele) angewendet wird und die Anforderungen nach DIN 57116 und VDE 0116 erfüllt werden. Die elektrischen Betriebsmittel müssen der VDE 0660 bzw. VDE 0435 entsprechen.

**Für das Vereinigte Königreich (UK) gilt: Die SIL 2-Zulassung ist nicht im Vereinigten Königreich (UK) gültig. Der Einsatz als Sicherheitsdruckbegrenzer ist nicht erlaubt. Die Verwendung einer elektrischen Verriegelung ist nicht zulässig.**

**Einsatz in Sicherheitsanwendungen**

Die Geräte erfüllen die Anforderungen der Norm IEC 61508 und können in Sicherheitsanwendungen bis SIL 2 eingesetzt werden.

Die Hinweise in der zugehörigen Betriebsanleitung und des Sicherheitshandbuchs sind zu beachten.

Art des Subsystems		Typ A
Hardware-Fehlertoleranz	HFT	0
Betriebsart		Niedrige Anforderungsrate
Angenommene Anforderungsrate	$n_{op}$	1/a
Prüfintervall	$T_i$	1 a
Diagnosegrad	DC	0

**Werte für 1 von 1 (1oo1) Architektur bei niedriger Anforderungsrate**

Angenommene Anforderungsrate	$n_{op}$	1/a	$1,14 \times 10^{-04} /h$
Lambda gefährlich unentdeckt	$\lambda_{DU}$	$3,56 \times 10^{-09} /h$	4 FIT
Ausfallwahrscheinlichkeit bei Anforderung	$PFD_{avg}$	Siehe Tabelle unten	



**Hinweis**

Unter Berücksichtigung der mindestens erforderlichen Hardware-Fehlertoleranz von HFT=1 erfüllen die Druckschalter in redundanter Ausführung die Anforderungen bis SIL 3.

$\beta$ -Faktor: Anteil der Ausfälle, die eine gemeinsame Ursache haben können.

Architektur	$\beta$ -Faktor
1 von 2 (1oo2)	10%

Die folgende Tabelle zeigt die spezifischen Kenngrößen zur funktionalen Sicherheit:

Sicherheitsfunktion	$\lambda_{DU}$ / Ausfallrate	FIT	$PFD_{avg,1oo1}$	$PFD_{avg,1oo2}$
Sicheres Schliessen und Öffnen eines elektrischen Kontakts	$2,36 \times 10^{-07} /h$	236 FIT	$1,03 \times 10^{-03}$	$1,05 \times 10^{-04}$
Einhaltung der äusseren Dichtheit	$2,05 \times 10^{-07} /h$	205 FIT	$8,98 \times 10^{-04}$	$9,08 \times 10^{-05}$
Maximale Schaltpunktverschiebung von $\pm 2\%$ des Einstellbereichs +1% des Endwerts	$3,69 \times 10^{-07} /h$	369 FIT	$1,62 \times 10^{-03}$	$1,65 \times 10^{-04}$

Architektonische und strukturelle Anforderungen sind vom Endanwender zu prüfen.

### Verwendungsdauer und wiederkehrende Prüfungen

Eine Verwendungsdauer von über fünf Jahren (zzgl. 1,5 Jahre Lagerung) kann nur in Verantwortung des Betreibers unter Berücksichtigung der spezifischen Einsatzbedingungen und der Berücksichtigung der vorgeschriebenen Prüfzyklen befürwortet werden.

Die Betriebsart nach IEC 61508-4, Artikel 3.5.12, wurde als „Betriebsart mit niedriger Anforderungsrate“ definiert.

Um die ordnungsgemässe Funktion der Druckschalter zu überprüfen sind in den Anlagen wiederkehrende Prüfungen durchzuführen. Diese sollten maximal zwölfmal pro Jahr durchgeführt werden, mindestens jedoch einmal pro Jahr.

### Anwendungen als Sicherheitsorgan im Maschinenbau

In Anlehnung an die Norm ISO 13849-1 und in Verwendung in Systemen mit hoher Anforderungsrate, wurden folgenden Kenngrössen ermittelt.

- Maximal zulässige Anforderungsrate: 50 pro Jahr
- $B10_d = 6000$
- $PFH = 9,51 \times 10^{-08}$

Ein einzelner Druckwächter oder -begrenzer kann im Anwendungsbereich der Normen EN ISO 13849-1 bis PL c verwendet werden. Zur Absicherung von höheren Risiken (PL d, PL e) müssen sie in redundanter Ausführung verwendet werden und in dem nachgeschalteten Sicherheitsmodul muss eine kontinuierliche Überwachung der Schaltzustände auf Plausibilität erfolgen. Architektonische und strukturelle Anforderungen sind vom Endanwender zu prüfen.

### Weiterführende Informationen

Dokument	
Montagevorschrift	P100014216
Material- und Umweltdeklaration	MD 23.760
Sicherheitshandbuch	D100237459

### Verwendete Abkürzungen

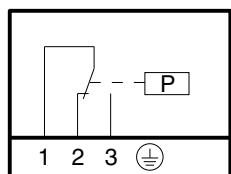
DGRL	Druckgeräte-Richtlinie 2014/68/EU
EESR-2016	Electrical Equipment (Safety) Regulations 2016
EMC-2016	Electromagnetic Compatibility Regulations 2016
EMV-RL	Richtlinie über elektromagnetische Verträglichkeit 2014/30/EU
Maschinen-RL	Maschinen-Richtlinie 2006/42/EG
Nsp-RL	Niederspannungsrichtlinie 2014/35/EU
PESR-2016	Pressure Equipment (Safety) Regulations 2016 (UK)
RED-RL	Funkanlagen-Richtlinie 2014/53/EU
RER-2017	Radio Equipment Regulations 2017
RoHS-RL	RoHS-Richtlinien 2011/65/EU & 2015/863/EU
RoHS-2012	Restriction of Hazardous Substances (RoHS) Regulations 2012
SMSR-2008	Supply of Machinery (Safety) Regulations 2008 (UK)

### Entsorgung

Bei einer Entsorgung ist die örtliche und aktuell gültige Gesetzgebung zu beachten.

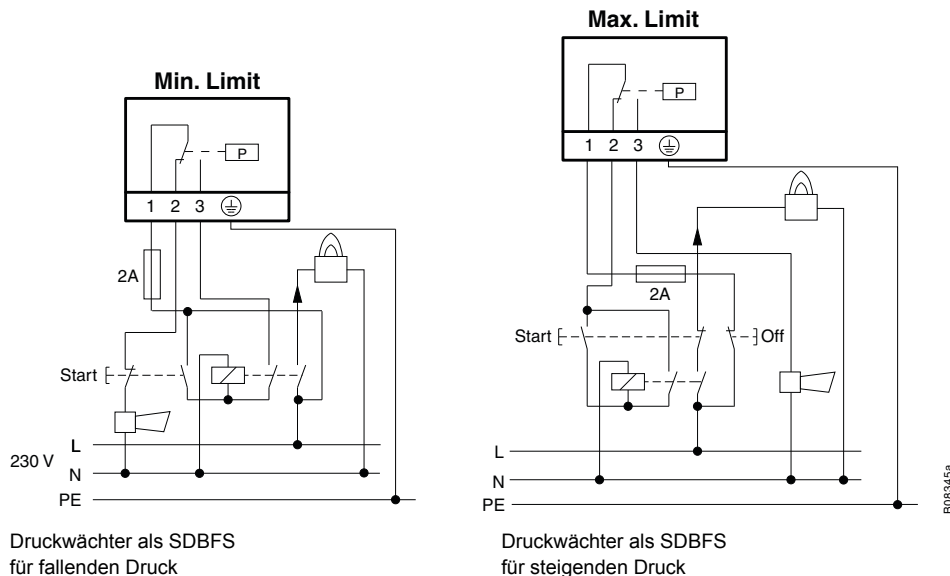
Weitere Hinweise zu Material und Werkstoffen entnehmen Sie bitte der Material- und Umweltdeklaration zu diesem Produkt.

### Anschlussplan



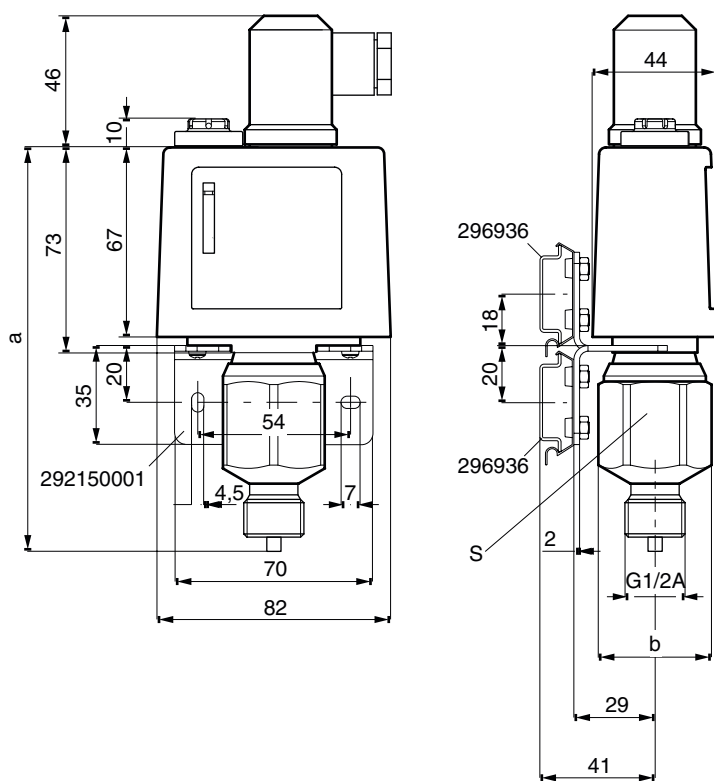
A01499a

Anschluss als Sicherheitsdruckbegrenzer (SDBFS)<sup>10)</sup>



**Massbilder**

Alle Masse in Millimeter.



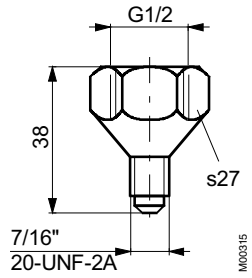
Typ	a	b	S
DSB 138, 140, 143	134	40	36
DSF 125, 127, 135, 138			
DSF 140, 143, 146			
DSB 146, 152, 158, 170	148	30	27
DSF 152, 158, 170	113	25	22

<sup>10)</sup> Für das Vereinigte Königreich (UK) gilt: Der Einsatz als Sicherheitsdruckbegrenzer ist nicht erlaubt. Die Verwendung einer elektrischen Verriegelung ist nicht zulässig.

Zubehör

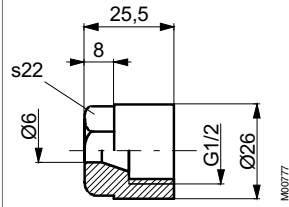
Alle Masse in Millimeter.

0259239000



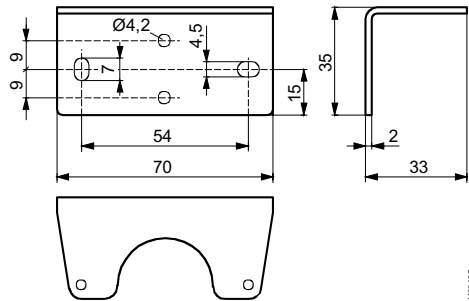
M00315

0311572000



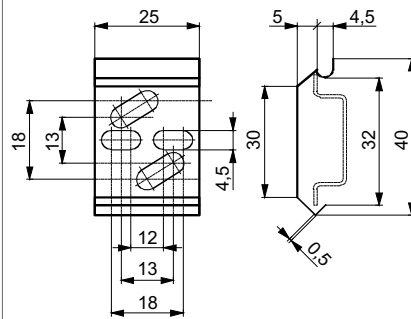
M00777

0292150001



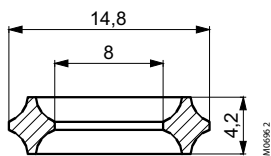
M08127

0296936000



M00166

0381141001



M00682