

EQJW146F002

P100019103



Heizungs- und Fernheizungsregler EQJW146F002
mit Grafikdisplay

Firmwareversion 2.6x

Hinweis zum Handbuch

Dieses Handbuch (HB) unterstützt zur sicheren Montage und Betrieb des Geräts. Die Anweisungen sind für den Umgang mit SAUTER Geräten verbindlich.

Weitere Informationen finden Sie auf der Website:

www.sauter-controls.com

→ Für den sicheren und sachgemässen Gebrauch dieser Anleitung lesen Sie diese sorgfältig durch und bewahren Sie sie auf.

Hinweise und ihre Bedeutung

GEFAHR

Gefährliche Situationen, die zum Tod oder zu schweren Verletzungen führen

WARNUNG

Situationen, die zum Tod oder zu schweren Verletzungen führen können

HINWEIS

Sachschäden und Fehlfunktionen

INFO

Informative Erläuterungen

Tipp

Praktische Empfehlungen

1	Sicherheitshinweise und Schutzmaßnahmen	1-1
1.1	Hinweise zu möglichen schweren Personenschäden	1-3
1.2	Hinweise zu möglichen Sachschäden	1-4
2	Kennzeichnungen am Gerät.....	2-1
2.1	Typenschild	2-1
2.2	Firmwareversionen	2-2
3	Aufbau und Wirkungsweise	3-1
3.1	Technische Daten	3-2
3.2	Maße	3-3
3.3	Werte für Widerstandsthermometer	3-4
4	Lieferung und innerbetrieblicher Transport.....	4-1
4.1	Lieferung annehmen	4-1
4.2	Heizungsregler auspacken	4-1
4.3	Heizungsregler transportieren	4-1
4.4	Heizungsregler lagern	4-1
5	Montage	5-1
5.1	Einbaubedingungen	5-1
5.2	Montage vorbereiten	5-1
5.3	Heizungsregler montieren	5-1
5.4	Elektrischen Anschluss herstellen	5-3
6	Bedienung.....	6-1
6.1	Bedienelemente	6-1
6.2	Schnittstellen	6-2
6.3	Zubehör	6-2
7	Inbetriebnahme und Konfiguration.....	7-1
7.1	Anzeigecontrast einstellen	7-2
7.2	Anzeigesprache ändern	7-3
7.3	Anlagenkennziffer einstellen	7-3
7.4	Funktionen aktivieren und deaktivieren	7-5
7.5	Parameter ändern	7-7
7.6	Sensor abgleichen	7-8
7.6.1	Sonderwerte	7-10
7.7	Individuelle Schlüsselzahl einstellen	7-10
8	Betrieb	8-1
8.1	Betriebsart einstellen	8-1

Inhalt

8.2	Zeitprogramme	8-2
8.2.1	Zeit/Datum einstellen	8-2
8.2.2	Nutzungszeiten anpassen	8-4
8.2.3	Sondernutzung Partyzeit einstellen	8-6
8.2.4	Sondernutzung Feiertage einstellen	8-7
8.2.5	Sondernutzung Ferienzeiten einstellen	8-9
8.3	Tag-/Nacht-Sollwerte einstellen.....	8-11
8.4	Werkseinstellung laden.....	8-13
8.5	Informationen ablesen	8-13
8.5.1	Trend-Viewer anpassen	8-18
8.6	Heizungsregler im Handbetrieb betreiben.....	8-19
9	Störungen	9-1
9.1	Fehlerliste.....	9-1
9.2	Sensorausfall.....	9-2
9.3	Temperaturüberwachung.....	9-3
9.4	Störmeldeausgang	9-3
9.5	Fehlerstatusregister	9-3
10	Instandhaltung	10-1
11	Außerbetriebnahme	11-1
12	Demontage	12-1
13	Reparatur	13-1
	Geräte an SAUTER senden.....	13-1
14	Entsorgung.....	14-1
16	Anhang A (Konfigurationshinweise)	16-1
16.1	Anlagen	16-1
16.2	Funktionen Heizkreis	16-40
16.2.1	Witterungsgeführte Regelung	16-40
16.2.1.1	Außentemperatur über 0-bis-10-V-Signal empfangen oder senden	16-41
16.2.1.2	Steigungskennlinie	16-42
16.2.1.3	4-Punkte-Kennlinie	16-44
16.2.2	Festwertregelung.....	16-45
16.2.3	Fußbodenheizung/Estrich Trocknung.....	16-46
16.2.4	Nachtabenkung	16-48
16.2.4.1	Außentemperatur für Dauer-Tagbetrieb.....	16-48
16.2.4.2	Gleitende Nachtabenkung.....	16-48
16.2.5	Pufferspeicheranlagen 16.x.....	16-49

16.2.6	Sommerbetrieb	16-51
16.2.7	Verzögerte Außentemperaturanpassung	16-52
16.2.8	Optimierung	16-53
16.2.9	Kurzzeitadaption	16-54
16.2.10	Kurzzeitadaption ohne Außensensor (raumtemperaturgeführt)	16-55
16.2.11	Adaption	16-55
16.2.12	Kälterege lung	16-56
16.2.13	Spreizungsregelung	16-58
16.3	Funktionen Trinkwasserkreis	16-59
16.3.1	Trinkwassererwärmung im Speichersystem	16-59
16.3.1.1	Trinkwasserkreis nachgeregelt mit Durchgangsventil	16-62
16.3.2	Trinkwassererwärmung im Speicherladesystem	16-63
16.3.2.1	Kaltladeschutz	16-65
16.3.3	Trinkwassererwärmung im Durchflusssystem	16-66
16.3.4	Trinkwassererwärmung mit Solarsystem	16-67
16.3.5	Zwischenheizbetrieb	16-67
16.3.6	Parallellauf der Pumpen	16-68
16.3.7	Zirkulationspumpe bei Speicherladung	16-68
16.3.8	Vorrangschaltung	16-68
16.3.8.1	Inversregelung	16-69
16.3.8.2	Absenkbetrieb	16-69
16.3.9	Trinkwasserspeicher zwangsweise laden	16-70
16.3.10	Thermische Desinfektion des Trinkwasserspeichers	16-70
16.4	Anlagenübergreifende Funktionen	16-72
16.4.1	Automatische Sommer-Winterzeitschaltung	16-72
16.4.2	Frostschutz	16-72
16.4.3	Zwangslauf der Pumpen	16-73
16.4.4	Rücklauf temperaturlbegrenzung	16-73
16.4.5	Kondensat-Anstauregelung	16-74
16.4.6	Dreipunkt-Regelung	16-75
16.4.7	Zweipunkt-Regelung	16-75
16.4.8	Stetige Regelung	16-76
16.4.9	Regelkreis/Regler mit Binäreingang freigeben	16-76
16.4.10	Drehzahlsteuerung der Ladepumpe	16-77
16.4.11	Externe Bedarfsverarbeitung	16-78
16.4.12	Bedarfsanforderung 0 bis 10 V	16-79
16.4.13	Leistungsbegrenzung in HK1	16-80
16.4.14	Schleimengenbegrenzung über Binäreingang	16-81

Inhalt

16.4.15	Aufschalten von Ferngebern zum Einlesen der Ventilstellungen	16-82
16.4.16	Handebene sperren	16-82
16.4.17	Drehschalter sperren	16-82
16.4.18	Betrieb der Zubringerpumpe	16-82
16.4.19	Externe Wärmeversorgung bei Unterversorgung	16-83
16.5	Kommunikation	16-83
16.5.1	Kommunikationsmodul RS-485	16-84
16.5.3	Speichermodul	16-89
16.6	Funktionsblocklisten	16-92
16.7	Parameterlisten	16-104
16.8	Kundenspezifische Daten	16-109
17	Anhang B	17-1
17.1	Zubehör	17-1
17.2	Service	17-2

1 Sicherheitshinweise und Schutzmaßnahmen

Bestimmungsgemäße Verwendung

Der Heizungs- und Fernheizungsregler EQJW146F002 dient zur Regelung von bis zu zwei Regelkreisen:

- Regelung eines Primär-Wärmetauschers oder Kessels mit einem gemischten und einem ungemischten Heizkreis (jeweils witterungsgeführt) sowie Steuerung der Trinkwassererwärmung sekundärseitig
- Witterungsgeführte Pufferspeicherregelung mit Feststoffkessel- und Solarkreis-Steuerung
- Regelung eines witterungsgeführten Heizkreises und einer Trinkwassererwärmung mit zwei primärseitigen Ventilen
- Regelung zweier witterungsgeführter Heizkreise mit zwei primärseitigen Ventilen

Der Heizungs- und Fernheizungsregler ist für genau definierte Bedingungen ausgelegt. Daher muss der Betreiber sicherstellen, dass der Heizungs- und Fernheizungsregler nur dort zum Einsatz kommt, wo die Einsatzbedingungen den bei der Bestellung zugrunde gelegten Kriterien entsprechen. Falls der Betreiber den Heizungs- und Fernheizungsregler in anderen Anwendungen oder Umgebungen einsetzen möchte, muss er hierfür Rücksprache mit SAUTER halten.

SAUTER haftet nicht für Schäden, die aus Nichtbeachtung der bestimmungsgemäßen Verwendung resultieren sowie für Schäden, die durch äußere Kräfte oder andere äußere Einwirkungen entstehen.

→ Einsatzgrenzen, -gebiete und -möglichkeiten den technischen Daten entnehmen.

Vernünftigerweise vorhersehbare Fehlanwendung

Der Heizungs- und Fernheizungsregler ist nicht für die folgenden Einsatzgebiete geeignet:

- Einsatz außerhalb der durch die technischen Daten und durch die bei Auslegung definierten Grenzen

Ferner entsprechen folgende Tätigkeiten nicht der bestimmungsgemäßen Verwendung:

- Verwendung von Ersatzteilen, die von Dritten stammen
- Ausführung von nicht beschriebenen Instandhaltungs- und Reparaturarbeiten

Sicherheitshinweise und Schutzmaßnahmen

Qualifikation des Bedienungspersonals

Der Heizungs- und Fernheizungsregler darf nur durch Fachpersonal unter Beachtung anerkannter Regeln der Technik eingebaut, in Betrieb genommen, instand gehalten und repariert werden. Fachpersonal im Sinne dieser Einbau- und Bedienungsanleitung sind Personen, die aufgrund ihrer fachlichen Ausbildung, ihrer Kenntnisse und Erfahrungen sowie der Kenntnis der einschlägigen Normen die ihnen übertragenen Arbeiten beurteilen und mögliche Gefahren erkennen können.

Persönliche Schutzausrüstung

Für den direkten Umgang mit dem Heizungs- und Fernheizungsregler ist keine Schutzausrüstung erforderlich.

Änderungen und sonstige Modifikationen

Änderungen, Umbauten und sonstige Modifikationen des Produkts sind durch SAUTER nicht autorisiert. Sie erfolgen ausschließlich auf eigene Gefahr und können unter anderem zu Sicherheitsrisiken führen sowie dazu, dass das Produkt nicht mehr den für seine Verwendung erforderlichen Voraussetzungen entspricht.

Warnung vor Restgefahren

Der Heizungs- und Fernheizungsregler hat direkten Einfluss auf angesteuerte Bauteile der Heizungsanlage wie Stellventile und Pumpen. Um Personen- oder Sachschäden vorzubeugen, müssen Betreiber und Bedienungspersonal Gefährdungen, die an den Anlagenbauteilen vom Durchflussmedium und Betriebsdruck sowie vom Stelldruck und von beweglichen Teilen ausgehen können, durch geeignete Maßnahmen verhindern. Dazu müssen Betreiber und Bedienungspersonal alle Gefahrenhinweise, Warnhinweise und Hinweise der mitgeltenden Dokumente befolgen.

Sorgfaltspflicht des Betreibers

Der Betreiber ist für den einwandfreien Betrieb sowie für die Einhaltung der Sicherheitsvorschriften verantwortlich. Der Betreiber ist verpflichtet, dem Bedienungspersonal diese Einbau- und Bedienungsanleitung und die mitgeltenden Dokumente zur Verfügung zu stellen und das Bedienungspersonal in der sachgerechten Bedienung zu unterweisen. Weiterhin muss der Betreiber sicherstellen, dass das Bedienungspersonal oder Dritte nicht gefährdet werden.

Sorgfaltspflicht des Bedienungspersonals

Das Bedienungspersonal muss mit dieser Einbau- und Bedienungsanleitung und mit den mitgeltenden Dokumenten vertraut sein und sich an die darin aufgeführten Gefahrenhinweise, Warnhinweise und Hinweise halten. Darüber hinaus muss das Bedienungsperso-

nal mit den geltenden Vorschriften bezüglich Arbeitssicherheit und Unfallverhütung vertraut sein und diese einhalten.

Mitgeltende Normen und Richtlinien

Der mit dem CE-Kennzeichen versehene Heizungs- und Fernheizungsregler EQJW146F002 erfüllt die Anforderungen der Richtlinien 2014/30/EU, 2014/35/EU und 2011/65/EU. Die Konformitätserklärung gibt Auskunft über das angewandte Konformitätsbewertungsverfahren.

Der mit dem EAC-Kennzeichen versehene Heizungs- und Fernheizungsregler EQJW146F002 erfüllt die Anforderungen der Richtlinien TR CU 004/2011 und TR CU 020/2011.

Die Konformitätserklärung und das TR-CU-Zertifikat sind auf Anfrage erhältlich.

Der Heizungs- und Fernheizungsregler ist für den Einsatz in Niederspannungsanlagen vorgesehen.

→ Bei Anschluss, Instandhaltung und Reparatur die einschlägigen Sicherheitsvorschriften beachten.

1.1 Hinweise zu möglichen schweren Personenschäden



Lebensgefahr durch elektrischen Schlag!

- Vor Herstellen des elektrischen Anschlusses, bei Arbeiten am Heizungs- und Fernheizungsregler und vor dem Öffnen des Heizungs- und Fernheizungsreglers Versorgungsspannung abschalten und gegen Wiedereinschalten sichern.
- Nur Ausschaltgeräte einsetzen, die gegen unbeabsichtigtes Wiedereinschalten gesichert werden können.
- Bei Einstellarbeiten an spannungsführenden Teilen Abdeckungen nicht entfernen.

1.2 Hinweise zu möglichen Sachschäden

! HINWEIS

Beschädigung des Heizungs- und Fernheizungsreglers durch Überschreitung der zulässigen Toleranzen der Versorgungsspannung!

Der Heizungs- und Fernheizungsregler ist für den Einsatz in Niederspannungsanlagen vorgesehen.

→ Die zulässigen Toleranzen der Versorgungsspannung einhalten.

Fehlfunktion durch nicht anwendungsgerechte Konfiguration!

Der Heizungs- und Fernheizungsregler wird mithilfe von Funktionen und Parametern für spezifische Anwendungen eingestellt. Funktions- und Parametereinstellungen wirken sich direkt auf die Stellglieder aus.

→ Konfiguration entsprechend der spezifischen Anwendung vornehmen.

Manipulation der Konfiguration durch Fremdzugriff!

Der Heizungs- und Fernheizungsregler kann durch eine Schlüsselzahl vor Fremdeingriff geschützt werden. Die Schlüsselzahl für die Erstinbetriebnahme ist am Ende dieser Einbau- und Bedienungsanleitung vorgegeben.

→ Schlüsselzahl nicht an Unbefugte weitergeben und unzugänglich aufbewahren.

Beschädigung des Heizungs- und Fernheizungsreglers durch große Temperaturunterschiede!

→ Vor Inbetriebnahme Temperaturengleich zwischen Umgebung und Heizungs- und Fernheizungsregler abwarten.

Anlagenschäden durch Frost!

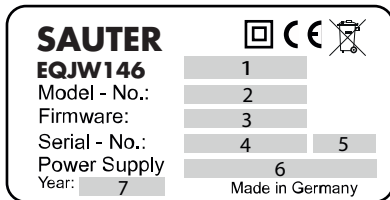
Der Frostschutzbetrieb ist im Handbetrieb deaktiviert.

→ Heizungsanlage bei kalten Temperaturen nicht dauerhaft im Handbetrieb betreiben.

2 Kennzeichnungen am Gerät

2.1 Typenschild

Das abgebildete Typenschild entspricht dem aktuell gültigen Typenschild bei Drucklegung des vorliegenden Dokuments. Das Typenschild auf dem Gerät kann von dieser Darstellung abweichen.



- 1 Typbezeichnung
- 2 Modellnummer
- 3 Firmwareversion
- 4 Seriennummer
- 5 Absicherung
- 6 Versorgungsspannung
- 7 Herstellungsdatum

2.2 Firmwareversionen

Änderungen der Heizungsregler-Firmware gegenüber Vorgängerversion	
alt	neu
2.4x	2.5x
	Betriebsstatusanzeige des TWW-Kreises in der Betriebsebene
	Im Gesamtanlagenbild sind nur noch Werte hinterlegt, die keinem Teilanlagenbild zuzuordnen sind: jetzt auch der zu verarbeitende Bedarf.
	Bedeutung von CO1, CO2 -> F02 geändert F02 - 1 = Witterungsgeführte Regelung aktiv
	Pufferspeicheranlagen: Jetzt auch Messwert SF1 zum Beenden der Ladung relevant
	Entladeschutz für Trinkwasserspeicher und Pufferspeicher
	Separate Überhöhung der Fußbodenkreise einstellbar
	Kein Neustart, sondern Fortsetzung der Estrichrocknung nach Versorgungsspannungsausfall
	Heizkreise über CO1 -> F24 - 1, CO2 -> F24 - 1 zu reinen Bedarfsverarbeitungs-kreisen konfigurierbar
	Einstellung Übertragungsbereich für 0 bis 10 V Bedarfsverarbeitung jetzt unter CO5 -> F31
	Werkseinstellung der Heizkennlinie 1,2 (bei Fußbodenheizung 0,5)
	Werkseinstellung der maximalen Vorlauftemperatur 70 °C
	Verzögerte Außentemperaturanpassung in Schritten von 0,1 °C einstellbar
	Werkseinstellung des WMZ-Modus: „kont.“

Änderungen der Heizungsregler-Firmware gegenüber Vorgängerversion	
alt	neu
2.5x	2.6x
	Neue Funktion Gleitende Nachtabsenkung für jeden Heizkreis separat über CO1, CO2 -> F28 - 1 konfigurierbar
	Funktionsblöcke CO1 -> F27 und CO4 -> F27 zur Aktivierung des Entladeschutzes eingeführt
	Speicher-Bodensensor RüF2 als Abschaltensensor für die thermische Desinfektion über CO4 -> F24 - 1 konfigurierbar
	Freie Analog-Ausgangszuweisung: unter CO5 -> F34 wird festgelegt, welches Ausgangssignal am 0-bis-10-V-Ausgang ausgegeben werden soll.
	Der Wert des 0-bis-10-V-Ausgangs ist als Eintrag „AA1“ mit 0 bis 100 % beim Gesamtanlagenbild hinterlegt.
	Handbetrieb: unter dem Eintrag „AA1“ ist der 0-bis-10-V-Ausgang immer verfügbar.
	Anpassung von Parameter-Bezeichnungen
	Neue Zuweisung „3-V-Versorgung“ für Analogausgänge konfigurierbar

3 Aufbau und Wirkungsweise


Der Heizungs- und Fernheizungsregler EQJW146F002 dient zur Regelung von bis zu zwei Regelkreisen.

- Regelung eines Primär-Wärmetauschers oder Kessels mit einem gemischten und einem ungemischten Heizkreis (jeweils witterungsgeführt) sowie Steuerung der Trinkwassererwärmung sekundärseitig
- Witterungsgeführte Pufferspeicherregelung mit Feststoffkessel- und Solar-kreis-Steuerung
- Regelung eines witterungsgeführten Heizkreises und einer Trinkwassererwärmung mit zwei primärseitigen Ventilen
- Regelung zweier witterungsgeführter Heizkreise mit zwei primärseitigen Ventilen

Der Heizungs- und Fernheizungsregler EQJW146F002 wird durch Einstellen einer Anlagenkennziffer an die konkrete Anlage angepasst. Die Auswahl zusätzlicher, nicht in der Anlage-Grundkonfiguration enthaltener Sensoren und/oder Funktionen erfolgt anschließend über die Festlegung von Funktionsblöcken. In die entsprechenden Ebenen gelangt man durch Auswahl der Schalterstellung und anschließende Eingabe der Schlüsselzahl. Für das Fachpersonal sind Konfigurationsebenen zur Festlegung von Funktionsblöcken durch „CO“ und Parameterebenen durch „PA“ gekennzeichnet. Die Dateneingabe und Abfrage am Heizungs- und Fernheizungsregler erfolgt mit einem Dreh- und Druckknopf. Sie wird durch Sym-

boleinblendungen und Klartext am LC-Display unterstützt. Mithilfe des Drehschalters werden die Betriebsarten und die wesentlichen Parameter der einzelnen Kreise eingestellt.

3.1 Technische Daten

Eingänge	8x Eingänge für Temperatursensor Pt 1000, PTC oder Ni 1000 und 2 Binäreingänge, Klemme 11 als Eingang 0 bis 10 V z. B. für ein Bedarfs- oder Außentemperatursignal
Ausgänge ¹⁾	2x Dreipunkt-Signal: Belastbarkeit max. 250 V AC, 2 A; alternativ 2x Zweipunkt-Signal: Belastbarkeit max. 250 V AC, 2 A 3x Pumpenausgang: Belastbarkeit max. 250 V AC, 2 A ¹⁾ ; alle Ausgänge Relaisausgänge mit Varistorentstörung Klemme 11 als Ausgang 0 bis 10 V z. B. für stetige Regelung, Außentemperatur, Bedarfsanforderung oder zur Drehzahlsteuerung von Pumpen, Bürde >5 k Ω
Schnittstellen	1x Modbus-Schnittstelle RS-485 für Zweileiterbus über Kommunikationsmodul RS-485 (Modbus RTU-Protokoll, Datenformat 8-N-1, Anschlussbuchse seitlich RJ-45)
Versorgungsspannung	85 bis 250 V, 48 bis 62 Hz
Leistungsaufnahme	max. 6 VA, typisch: 2,5 VA
Zul. Umgebungstemperaturbereich	0 bis 40 °C (Betrieb), -10 bis +60 °C (Lagerung und Transport)
Schutzart	IP 40 nach EN 60529
Schutzklasse	II nach EN 61140
Verschmutzungsgrad	2 nach EN 61010-1
Überspannungskategorie	II nach EN 60664
Störfestigkeit	nach EN 61000-6-1
Störaussendung	nach EN 61000-6-3
Konformität	
Gewicht	ca. 0,5 kg

¹⁾ Bei Anlagen mit einem Regelkreis stehen bis zu vier Pumpenausgänge zur Verfügung.

3.2 Maße

Tafelausschnitt 138 mm x 92 mm (B x H)

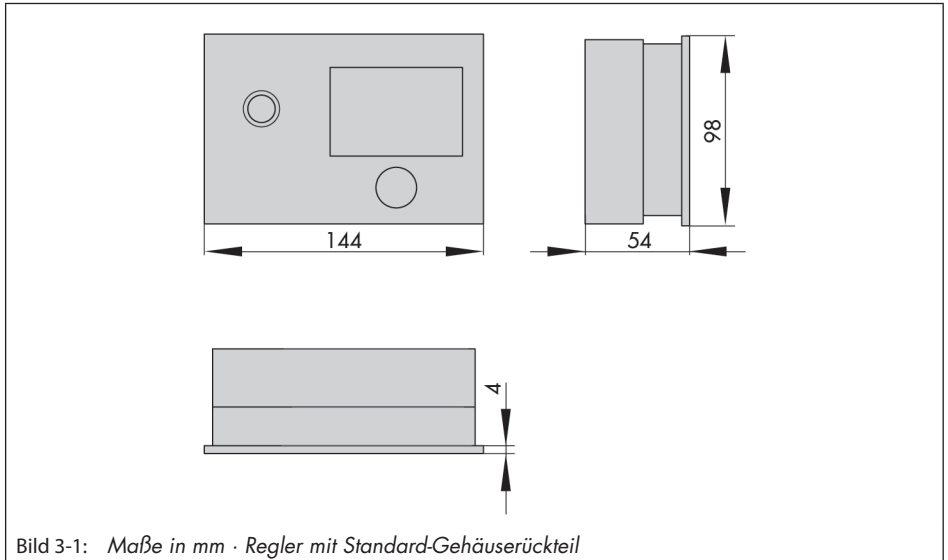


Bild 3-1: Maße in mm · Regler mit Standard-Gehäuserückteil

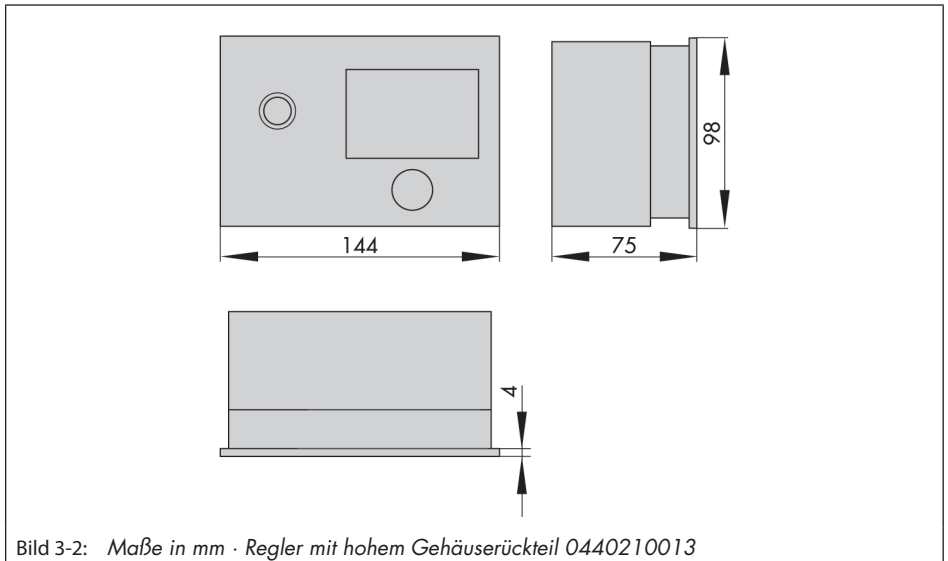


Bild 3-2: Maße in mm · Regler mit hohem Gehäuserückteil 0440210013

3.3 Werte für Widerstandsthermometer

Pt-1000-Sensor

Temperatur °C	-35	-30	-25	-20	-15	-10	-5	0	+5	+10	+15	+20
Widerstand Ω	862,5	882,2	901,9	921,6	941,2	960,9	980,4	1000,0	1019,5	1039,0	1058,5	1077,9

Temperatur °C	+25	+30	+35	+40	+45	+50	+55	+60	+65	+70	+75	+80
Widerstand Ω	1097,3	1116,7	1136,1	1155,4	1174,7	1194,0	1213,2	1232,4	1251,6	1270,8	1289,9	1309,0

Temperatur °C	+85	+90	+95	+100	+105	+110	+115	+120	+125	+130	+135	+140
Widerstand Ω	1328,1	1347,1	1366,1	1385,1	1404,0	1422,9	1441,8	1460,7	1479,5	1498,3	1517,1	1535,8

Temperatur °C	+145	+150	+155	+160	+165	+170	+175	+180	+185	+190	+195	+200
Widerstand Ω	1554,6	1573,3	1591,9	1610,5	1629,1	1647,7	1666,3	1684,8	1703,3	1721,7	1740,2	1758,6

PTC-Sensor

Temperatur °C	-20	-10	0	+10	+20	+30	+40	+50
Widerstand Ω	693	756	824	896	971	1050	1133	1220

Temperatur °C	+60	+70	+80	+90	+100	+110	+120
Widerstand Ω	1311	1406	1505	1606	1713	1819	1925

Ni-1000-Sensor

Temperatur °C	-60	-50	-40	-30	-20	-10	0	+10	+20	+30	+40
Widerstand Ω	695	743	791	841	893	946	1000	1056	1112	1171	1230

Temperatur °C	+50	+60	+70	+80	+90	+100	+110	+120	+130	+140	+150
Widerstand Ω	1291	1353	1417	1483	1549	1618	1688	1760	1833	1909	1986

Temperatur °C	+160	+170	+180	+190	+200	+210	+220	+230	+240	+250
Widerstand Ω	2066	2148	2232	2318	2407	2498	2592	2689	2789	2892

4 Lieferung und innerbetrieblicher Transport

Die in diesem Kapitel beschriebenen Arbeiten dürfen nur durch Fachpersonal durchgeführt werden, das der jeweiligen Aufgabe entsprechend qualifiziert ist.

4.1 Lieferung annehmen

Nach Erhalt der Ware folgende Schritte durchführen:

1. Gelieferte Ware mit Lieferschein abgleichen.
2. Lieferung auf Schäden durch Transport prüfen. Transportschäden an SAUTER und Transportunternehmen (vgl. Lieferschein) melden.

4.2 Heizungsregler auspacken

i Info

Verpackung erst direkt vor der Montage und Inbetriebnahme entfernen.

1. Heizungsregler auspacken.
2. Lieferumfang prüfen (vgl. Bild 4-1).
3. Verpackung sachgemäß entsprechend den lokalen Vorschriften entsorgen. Dabei Verpackungsmaterialien nach Sorten trennen und dem Recycling zuführen.

1x Heizungs- und Fernheizungsregler
EQJW145F002
1x Kurzhandbuch P100019102

Bild 4-1: *Lieferumfang*

4.3 Heizungsregler transportieren

Transportbedingungen

- Heizungsregler vor äußeren Einflüssen wie z. B. Stößen schützen.
- Heizungsregler vor Nässe und Schmutz schützen.
- Transporttemperatur entsprechend der zulässigen Umgebungstemperatur beachten, vgl. Kapitel „Aufbau und Wirkungsweise“.

4.4 Heizungsregler lagern

! HINWEIS

Beschädigungen am Heizungsregler durch unsachgemäße Lagerung!

- ➔ Lagerbedingungen einhalten.
- ➔ Längere Lagerung vermeiden.
- ➔ Bei abweichenden Lagerbedingungen Rücksprache mit SAUTER halten.

i Info

SAUTER empfiehlt, bei längerer Lagerung des Heizungsreglers die Lagerbedingungen regelmäßig zu prüfen.

Lagerbedingungen

- Heizungsregler vor äußeren Einflüssen wie z. B. Stößen schützen.
- Heizungsregler vor Nässe und Schmutz schützen und bei einer relativen Luftfeuchte von <75 % lagern. In feuchten Räumen Kondenswasserbildung verhindern. Ggf. Trockenmittel oder Heizung einsetzen.
- Sicherstellen, dass die umgebende Luft frei von Säuren oder anderen korrosiven und aggressiven Medien ist.
- Transporttemperatur entsprechend der zulässigen Umgebungstemperatur beachten, vgl. Kapitel „Aufbau und Wirkungsweise“.
- Keine Gegenstände auf den Heizungsregler legen.

5 Montage

Die in diesem Kapitel beschriebenen Arbeiten dürfen nur durch Fachpersonal durchgeführt werden, das der jeweiligen Aufgabe entsprechend qualifiziert ist.

5.1 Einbaubedingungen

Bedienerebene

Die Bedienerebene für den Heizungsregler ist die frontale Ansicht auf die Bedienelemente des Heizungsreglers aus Perspektive des Bedienungspersonals.

Der Betreiber muss sicherstellen, dass das Bedienungspersonal nach Einbau des Heizungsreglers alle notwendigen Arbeiten gefahrlos und leicht zugänglich von der Bedienerebene aus ausführen kann.

5.2 Montage vorbereiten

Vor der Montage folgende Bedingungen sicherstellen:

- Der Heizungsregler ist unbeschädigt.

Folgende vorbereitende Schritte durchführen:

- ➔ Für die Montage erforderliches Material und Werkzeug bereitlegen.

5.3 Heizungsregler montieren

Der Heizungs- und Fernheizungsregler besteht aus dem Reglergehäuse mit der Elektronik und dem Gehäuserückteil mit den Klemmenleisten. Er eignet sich für Tafelbau, Wandmontage und Hutschieneinstallation (vgl. Bild 5-1).

Tafelbau

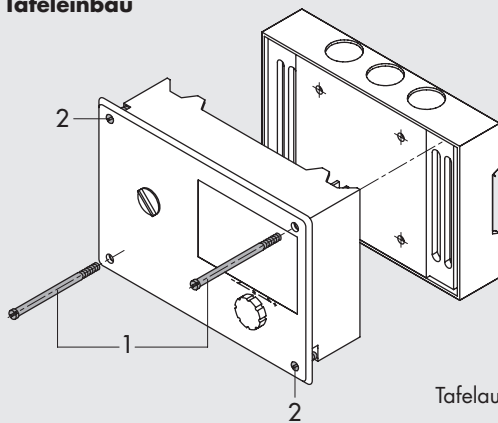
1. Beide Schrauben (1) lösen.
2. Reglergehäuse und Gehäuserückteil auseinanderziehen.
3. Tafelausschnitt von 138 mm x 92 mm (B x H) anfertigen.
4. Reglergehäuse durch den Tafelausschnitt schieben.
5. Mithilfe der beiden Schrauben (2), deren Gewinde die beiden Laschen befestigen, das Gehäuse in der Schalttafel festklemmen.
6. Elektrischen Anschluss am Gehäuserückteil nach Kap. 5.4 vornehmen.
7. Reglergehäuse aufstecken.
8. Beide Schrauben (1) anziehen.

Wandmontage

1. Beide Schrauben (1) lösen.
2. Reglergehäuse und Gehäuserückteil auseinanderziehen.
3. Ggf. an der dafür vorgesehenen Stelle mit den angegebenen Maßen Löcher bohren. Gehäuserückteil mit vier Schrauben verschrauben.
4. Elektrischen Anschluss am Gehäuserückteil nach Kap. 5.4 vornehmen.
5. Reglergehäuse aufstecken.
6. Beide Schrauben (1) anziehen.

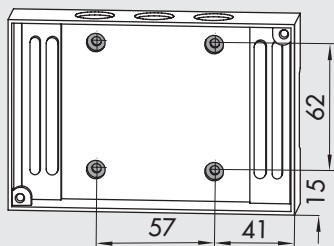
Montage

Tafeleinbau



Tafelausschnitt 138 x 92

Wandmontage



Hutschienenmontage

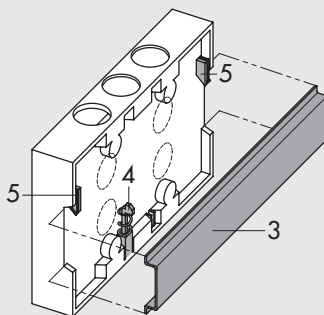


Bild 5-1: Maße in mm

Hutschienenmontage

1. Federgelagerten Haken (4) unten an der Hutschiene (3) einhaken.
2. Heizungs- und Fernheizungsregler leicht nach oben drücken und die oberen Haken (5) über die Hutschiene ziehen. Beide Schrauben (1) lösen.
3. Reglergehäuse und Gehäuserückteil auseinanderziehen.
4. Elektrischen Anschluss am Gehäuserückteil nach Kap. 5.4 vornehmen.
5. Reglergehäuse aufstecken.
6. Beide Schrauben (1) anziehen.

5.4 Elektrischen Anschluss herstellen

GEFAHR

Lebensgefahr durch elektrischen Schlag!

- *Beim Verdrachten und Anschließen des Heizungsreglers sind grundsätzlich die VDE-Vorschriften und die Vorschriften der örtlichen Energieversorgungsunternehmen zu beachten. Daher müssen diese Arbeiten von einer Fachkraft ausgeführt werden.*
- *Die Klemmen 20, 22, 25 und 28 erlauben das gezielte Einbinden sicherheitstechnischer Einrichtungen mit direkter Wirkung auf die einzelnen Motorantriebe und Pumpen. Wenn dies nicht gewünscht ist, Brücke von Klemme 18 auf die Klemmen 20, 22, 25 und 28 legen.*
- *Leitungen, die Kleinspannung nach VDE 0100 führen, nicht direkt auflegen.*

→ *Heizungsregler vor Arbeiten an den Anschlüssen spannungsfrei schalten.*

Hinweise für die Verlegung der elektrischen Leitungen

- 230-V-Versorgungsleitungen und die Signalleitungen separat und mit Abstand verlegen.
- Um die Störsicherheit zu erhöhen, einen Mindestabstand von 10 cm zwischen den Leitungen einhalten. Auch innerhalb eines Schaltschranks diese räumliche Trennung beachten.
- Die Leitungen für digitale Signale (Busleitungen) sowie analoge Signalleitungen (Sensorleitungen, Analogausgänge) ebenfalls separat und mit Abstand verlegen.
- Bei Anlagen mit hohem elektromagnetischem Störpegel für die analogen Signale geschirmte Leitungen verwenden.
- Den Schirm einseitig am Eintritt oder am Austritt des Schaltschranks erden, dabei großflächig kontaktieren. Den zentralen Erdungspunkt durch eine Leitung mit einem Aderquerschnitt von mindestens 10 mm² auf kürzestem Weg mit dem Schutzleiter PE verbinden.
- Induktivitäten im Schaltschrank, z. B. Schutzspulen, mit geeigneten Entstörschaltungen (RC-Glieder) versehen.
- Schaltschrankteile mit hohen Feldstärken, z. B. Transformatoren oder Frequenzumrichter, mit Trennblechen abschirmen, die eine gute Verbindung zum Schutzleiter PE haben.

Montage

- Für die Klemmenanschlüsse Leitungen mit Aderquerschnitten nach Tabelle 5-1 verwenden.

Überspannungsschutzmaßnahmen

- Wenn Signalleitungen außerhalb von Gebäuden oder über größere Distanzen verlegt werden, geeignete Überspannungsschutzmaßnahmen treffen. Bei Busleitungen sind solche Maßnahmen unverzichtbar.
- Der Schirm von Signalleitungen, die außerhalb von Gebäuden verlegt sind, muss stromtragfähig und beidseitig geerdet sein.
- Die Überspannungsableiter sind am Eintritt des Schaltschranks zu installieren.

Anschluss des Heizungsreglers

- Wenn Reglergehäuse und Gehäuserückteil nicht bereits getrennt: Für den Anschluss der Leitungen das Gehäuse öffnen, dazu die frontseitigen Schrauben unten links und oben rechts lösen.
- Für die Kabeldurchführung markierte Öffnungen oben, unten oder hinten am Gehäuserückteil durchbrechen und mit den beiliegenden Würgenippeln oder geeigneten Verschraubungen versehen.
- Bei Wandmontage: Die Leitungen vor dem Einführen in den Sockel mit geeigneten Maßnahmen, wie z. B. einem Kabelkanal, so abfangen, dass kein Zug und keine Verbiegung auf die Leitungen wirken.

- Anschluss nach Bild 5-2 oder Bild 5-3 vornehmen.

Anschluss der Sensoren

Der Aderquerschnitt der Sensorleitungen sollte nicht kleiner sein als $0,5 \text{ mm}^2$.

Anschluss der Antriebe

- 0-bis-10-V-Stellausgang: Leitungen mit einem Aderquerschnitt von mindestens $0,5 \text{ mm}^2$ verwenden.
- Dreipunkt-/Zweipunkt-Stellausgänge: Leitungen als Feuchtraumkabel mit mindestens $1,5 \text{ mm}^2$ an die Klemmen des Reglerausgangs führen. Es empfiehlt sich, die Laufrichtung bei Inbetriebnahme zu überprüfen.

Anschluss der Pumpen

Alle Leitungen mit einem Aderquerschnitt von mindestens $1,5 \text{ mm}^2$ gemäß Anschlussplan auf die Klemmen des Heizungsreglers führen.

i Info

Die Motorantriebe und Pumpen werden nicht automatisch vom Heizungs- und Fernheizungsregler mit Spannung versorgt. Sie können über die Klemmen 20, 22, 25 und 28 an eine externe Spannungsversorgung angeschlossen werden. Wenn die elektrische Versorgung intern erfolgen soll, ist eine Brücke von Klemme 18 auf die Klemmen 20, 22, 25 und 28 zu legen.

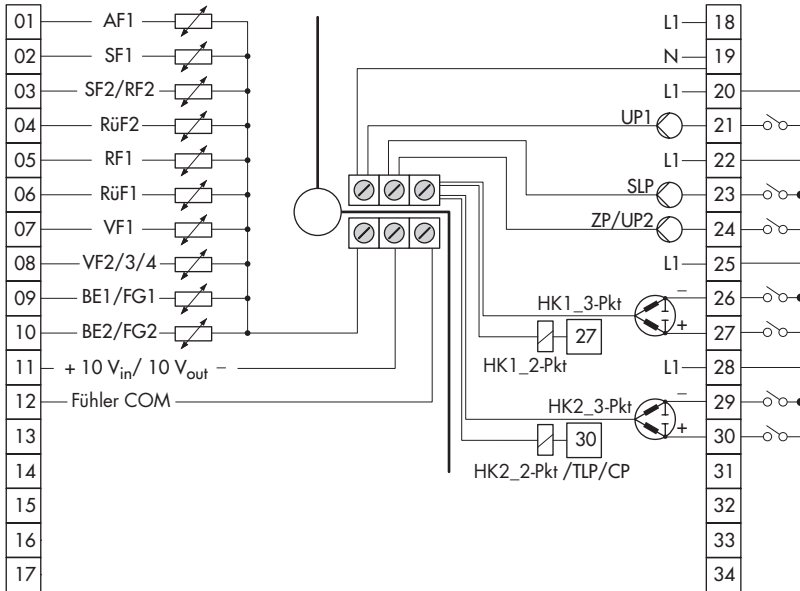
⚠ GEFAHR**Lebensgefahr bei Nichteinhaltung der zulässigen Berührungsspannung!**

Wenn an den Klemmen 20, 22, 25 und 28 abweichend von der vorgesehenen Verwendung der in den technischen Daten angegebenen Versorgungsspannung (230 V AC) Aggregate angeschlossen werden, die mit Sicherheitskleinspannung versorgt werden, ist zwingend eine Trennung der Stromkreise erforderlich.

Die erforderliche Spannungsfestigkeit und die sichere Trennung der Versorgungsspannung von 230 V und anderen Stromkreisen wird mit den gegebenen Luft- und Kriechstrecken im Sockel sowie im Heizungs- und Fernheizungsregler nicht sichergestellt.

- Geeignete Schutzmaßnahmen treffen (z. B. bei Ansteuerung von elektrischen Antrieben, die mit 24 V betrieben werden oder bei Störmeldekontakten, die mit Kleinspannung betrieben werden, z. B. Einsatz von Koppelrelais).
 - Nur 230-V-Geräte anschließen.
-

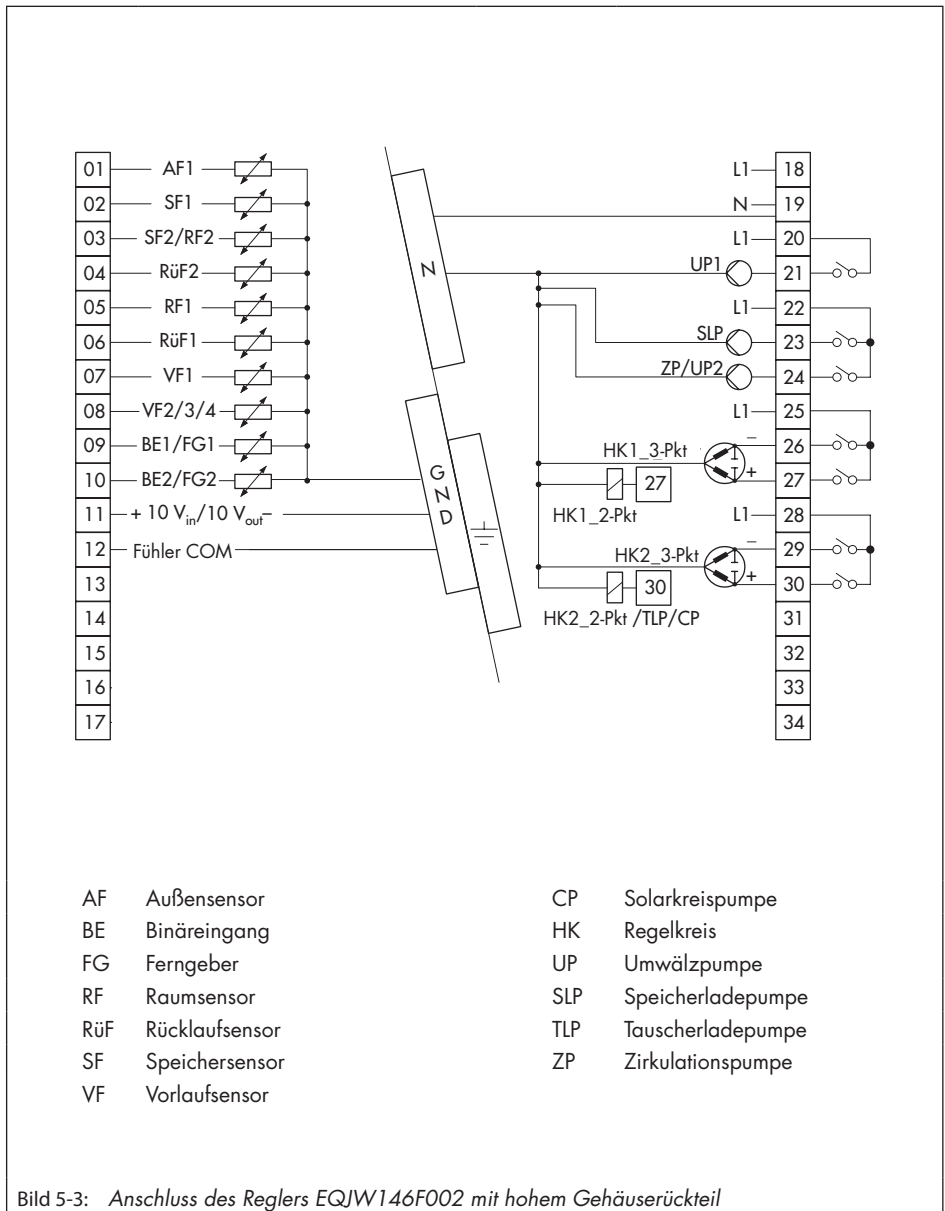
Montage



AF Außensensor
 BE Binäreingang
 FG Ferngeber
 RF Raumsensor
 RüF Rücklaufsensoren
 SF Speichersensor
 VF Vorlaufsensoren

CP Solarkreispumpe
 HK Regelkreis
 UP Umwälzpumpe
 SLP Speicherladepumpe
 TLP Tauscherladepumpe
 ZP Zirkulationspumpe

Bild 5-2: Anschluss des Reglers EQJW146F002 mit Standard-Gehäuserückteil



Montage

Tabelle 5-1: Zulässige Aderquerschnitte für die Klemmenanschlüsse

Leitung	Aderquerschnitt
Eindrähtig	0,33 bis 2 mm ²
Mehrdrähtig	0,33 bis 2 mm ²

Abzuisolierende Aderlänge: 6 mm

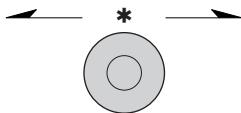
6 Bedienung

Die Vor-Ort-Bedienung des Heizungs- und Fernheizungsreglers erfolgt über die frontseitigen Bedienelemente.

6.1 Bedienelemente

Die Bedienelemente sind an der Frontseite des Heizungs- und Fernheizungsreglers angeordnet.

Bedienknopf



Drehen [↻]:

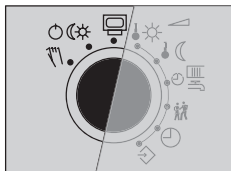
Anzeigen, Parameter und Funktionsblöcke auswählen

Drücken [*]:

eine vorgenommene Auswahl oder Einstellung bestätigen

Drehschalter

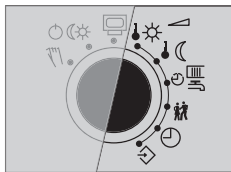
Mithilfe des Drehschalters werden die Betriebsart und die wesentlichen Parameter einzelner Regelkreise bestimmt.



 Betriebsebene


 Betriebsarten

 Handebene



 Sollwert Tag (Nennraumtemperatur)

 Sollwert Nacht (Reduzierte Raumtemperatur)

 Nutzungszeiten Heizung/Trinkwassererwärmung

 Sondernutzung

 Zeit/Datum

 Einstellungen

6.2 Schnittstellen

Zweileiter-Bussystem

Zum Anschluss an ein Zweileiter-Busnetz zur Modbus-RTU-Kommunikation mit einem Leitsystem ist das optionale Kommunikationsmodul RS-485 (0440210012) erforderlich.

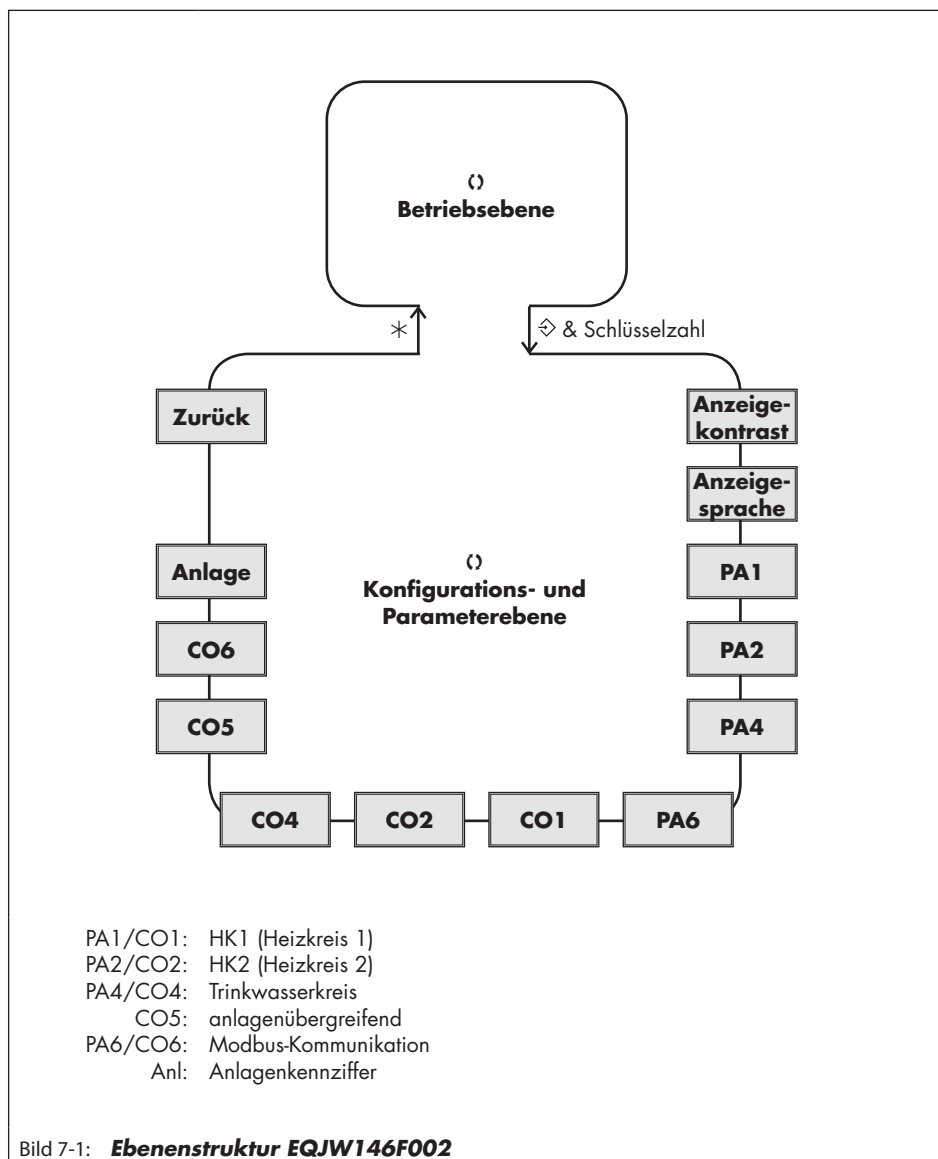
Modbus-TCP/IP-Kommunikation

Zur Modbus-TCP/IP-Kommunikation und zur ist ein Modbus-TCP erforderlich.

6.3 Zubehör

0440210001	Kommunikationsmodul zum Anschluss der Regler EQJW 126/146 an RS-232 (PC)
0440210002	Kommunikationsmodul zum Anschluss der Regler EQJW 126/146 an Modem
0440210003	Kommunikationsmodul zum Anschluss der Regler EQJW 126/146 an RS-485 Bus
0440210004	Kommunikationsmodul zum Anschluss der Regler EQJW 126/146 an RS-485 Bus (Master)
0440210005	ModBus-TCP Gateway
0440210006	ModBus-MBus Gateway
0440210011	ModBus-GPRS Gateway
0440210007	Konverter/Repeater für RS-232 oder RS-485 Schnittstellen
0440210008	RS-585 Überspannungsschutz
0440210010	Parameterspeichermodul zur Übertragung von Reglerparametern
0440210012	Kabelkonverter 2-Leiter RS-485 Schnittstelle
0440210013	Erhöhtes Gehäuserückteil

7 Inbetriebnahme und Konfiguration



Inbetriebnahme und Konfiguration

Die in diesem Kapitel beschriebenen Arbeiten dürfen nur durch Fachpersonal durchgeführt werden, das der jeweiligen Aufgabe entsprechend qualifiziert ist.

Vor der Inbetriebnahme folgende Bedingungen sicherstellen:

- Der Heizungs- und Fernheizungsregler ist vorschriftsmäßig montiert.
- Der elektrische Anschluss ist vorschriftsmäßig hergestellt.

Mit der Inbetriebnahme wird der Heizungs- und Fernheizungsregler an seine Regelaufgabe angepasst. Die Inbetriebnahme erfolgt üblicherweise in mehreren Schritten:

1. Anzeigekontrast des Displays an den Einbauort anpassen, vgl. Kap. 7.1.
2. Anzeigesprache für das Bedienungspersonal einstellen, vgl. Kap. 7.2.
3. Hydraulische Schaltungsvariante einstellen, vgl. Kap. 7.3.
4. Regelung durch Funktionen und Parameter individuell anpassen, vgl. Kap. 7.4 und 7.5.
5. Sensoren abgleichen, vgl. Kap. 7.6.

Die in diesem Kapitel beschriebenen Änderungen in der Reglerkonfiguration und -parametrierung können nur nach Eingabe der gültigen Schlüsselzahl vorgenommen werden.

Die gültige Schlüsselzahl bei Erstinbetriebnahme steht auf einer der hinteren Seiten dieser EB. Um zu vermeiden, dass die Schlüsselzahl von Unbefugten genutzt wird, sollte diese herausgetrennt oder unkenntlich gemacht werden. Zusätzlich besteht die Möglichkeit, die vorgegebene Schlüsselzahl durch eine neue, individuelle Schlüsselzahl zu ersetzen, vgl. Kap. 7.7.

7.1 Anzeigekontrast einstellen

Der Anzeigekontrast des Displays kann dem Einbauort des Reglers angepasst werden.

Einstellungen	
Anzeigekontrast	50
Anzeigesprache	Deutsch
PA1	
PA4	
Kontrasteinstellung der An	

Drehschalter in die Schalterstellung  „Einstellungen“ drehen.

- ⌚ Aktuelle Schlüsselzahl einstellen.
- * Schlüsselzahl bestätigen.
- ⌚ „Anzeigekontrast“ auswählen.
- * Anzeigekontrast in den Editiermodus bringen.
Die aktuelle Einstellung wird invers dargestellt.
- ⌚ Anzeigekontrast einstellen.
- * Einstellung bestätigen.

Drehschalter auf die Schalterstellung  „Betriebsebene“ zurückdrehen.


7.2 Anzeigesprache ändern

Ab Werk stehen die Displaytexte nur in deutscher Sprache zur Verfügung. Wenn zusätzliche Sprachdateien auf den Regler übertragen wurden, kann die Anzeigesprache wie folgt geändert werden:

Einstellungen	
Anzeigekontrast	50
Anzeigesprache	Deutsch
PA1	
PA4	
Menü Darstellungssprache a	

Drehschalter in die Schalterstellung  „Einstellungen“ drehen.

- ⌚ Aktuelle Schlüsselzahl einstellen.
- * Schlüsselzahl bestätigen.
- ⌚ „Anzeigesprache“ auswählen.
- * Anzeigesprache in den Editiermodus bringen.
Die aktuelle Sprache ist ausgewählt.
- ⌚ Sprache einstellen.
- * Einstellung bestätigen.

Drehschalter auf die Schalterstellung  „Betriebsebene“ zurückdrehen.

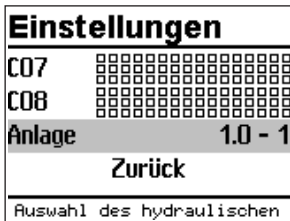
7.3 Anlagenkennziffer einstellen

Es werden verschiedene hydraulische Schaltungsvarianten unterschieden. Jede Schaltungsvariante wird durch eine Anlagenkennziffer repräsentiert. Die Anlagen sind in Anhang A (Konfigurationshinweise) zusammen mit ihren voreingestellten Funktionen dargestellt. Die Anpassung einer Anlage an die individuellen Anforderungen erfolgt durch die Einstellung von Funktionen und Parametern. Die Änderung der Anlagenkennziffer setzt zuvor eingestellte Funktionsblöcke auf die Werkseinstellung (WE) zurück. Funktionsblockparameter und Einstellungen der Parameterebenen bleiben erhalten. Die Anlagenkennziffer wird in der Parameter- und Konfigurationsebene eingestellt.

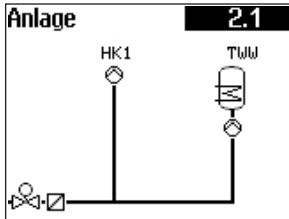


Drehschalter in die Schalterstellung ↻ „Einstellungen“ drehen.

- ⌂ Aktuelle Schlüsselzahl einstellen.
- * Schlüsselzahl bestätigen.



- ⌂ Menüpunkt „Anlage“ auswählen.
- * Menüpunkt „Anlage“ öffnen.



↻ Anlage auswählen (vgl. Anhang A).

Einstellungen	
CO7	□□□□□□□□□□□□□□□□□□
CO8	□□□□□□□□□□□□□□□□□□
Anlage	2.1
Zurück	
Auswahl des hydraulischen	

- * Anlage bestätigen.
- ↻ „Zurück“ auswählen.
- * Menü verlassen.

Drehschalter in die Schalterstellung ↻ „Einstellungen“ drehen.

7.4 Funktionen aktivieren und deaktivieren

Eine Funktion wird über den zugehörigen Funktionsblock aktiviert. Eine ausführliche Beschreibung aller Funktionen enthält Anhang A (Konfigurationshinweise).

Schlüsselzahl
□□□□


Drehschalter in die Schalterstellung ↻ „Einstellungen“ drehen.

- ↻ Aktuelle Schlüsselzahl einstellen.
- * Schlüsselzahl bestätigen.

Einstellungen	
Anzeigesprache	Deutsch
PA1	
PA6	
CO1	■□□□□□□□□□□□□□□□□□□
Konfiguration des 1. Heizk	

- ↻ Gewünschte Konfigurationsebene auswählen:
 - CO1: Heizkreis HK1
 - CO2: Heizkreis HK2
 - CO3: nicht existent
 - CO4: Trinkwassererwärmung TWW
 - CO5: Anlagenübergreifende Funktionen
 - CO6: Modbus-Kommunikation

Inbetriebnahme und Konfiguration

CO1	
F01 Raumsensor	0
F02 Außensensor	1
F03 Rückl.-Sensor	1
F04 Kälterege lung	0
Raumsensor RF1	

Aktive Funktionsblöcke werden mit schwarz gefüllten Quadraten dargestellt.

→ Es stehen nur die Konfigurationsebenen zur Auswahl, die durch die gewählte Anlage geregelt werden können.

* Konfigurationsebene öffnen.

Der erste Funktionsblock ist ausgewählt (graue Markierung).

⌚ Funktion auswählen.

Funktionen ohne Funktionsblockparameter:

* Funktion in Editiermodus bringen.

Die aktuelle Konfiguration „0“ oder „1“ wird invers dargestellt.

⌚ Funktion aktivieren („1“)/deaktivieren („0“).

* Konfiguration bestätigen.


CO1	□□■□■□□□□□□□□□□□□
F05 Fußbodenheizung	
F05	1
Überhöhung	0.0°C
Starttemperatur	25.0°C
Fußbodenheizung / Estricht	

Funktionen mit Funktionsblockparametern:

- * Funktion öffnen.
 - ⌚ Konfiguration auswählen.
 - * Konfiguration in Editiermodus bringen.
Die aktuelle Konfiguration „0“ oder „1“ wird invers dargestellt.
 - ⌚ Funktion aktivieren („1“)/deaktivieren („0“).
 - * Konfiguration bestätigen.
 - ⌚ Funktionsblockparameter auswählen.
 - * Funktionsblockparameter in Editiermodus bringen.
Die aktuelle Einstellung wird invers dargestellt.
 - ⌚ Funktionsblockparameter einstellen.
- Das Einstellen weiterer Funktionsblöcke erfolgt analog.

CO1	□□■□■□□□□□□□■□□□□
F18 Bedarfsanford.	0
F20 Anf. ext. Wärme	0
F24 Nur Bedarf	0
Zurück	
Menü verlassen	

Konfigurationsebene verlassen:

- ⌚ „Zurück“ auswählen.
 - ⌚ Konfigurationsebene verlassen.
- Zum Einstellen weiterer Funktionsblöcke in anderen Konfigurationsebenen die grau hinterlegten Schritte wiederholen.
- Drehschalter auf die Schalterstellung  „Betriebsebene“ zurückdrehen.

i Info

Alle Funktionsblockeinstellungen werden ausfallsicher im Regler gespeichert.

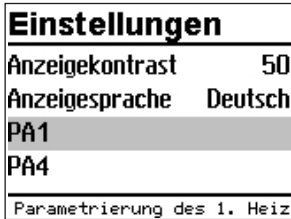
7.5 Parameter ändern

Abhängig von der eingestellten Anlagenkennziffer und den aktiven Funktionen sind nicht alle Parameter zugänglich. Eine ausführliche Beschreibung aller Parameter enthält Anhang A (Konfigurationshinweise).



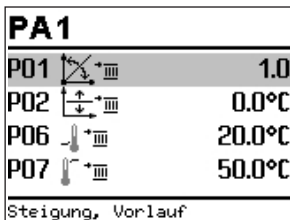
Drehschalter in die Schalterstellung \diamond „Einstellungen“ drehen.

- ⌚ Aktuelle Schlüsselzahl einstellen.
- * Schlüsselzahl bestätigen.



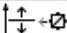


- ⌚ Gewünschte Parameterebene auswählen:
 - PA1: Heizkreis HK1
 - PA2: Heizkreis HK2
 - PA3: nicht existent
 - PA4: Trinkwassererwärmung TWW
 - PA5: nicht existent
 - PA6: Modbus-Kommunikation

➔ Es stehen nur die Parameterebenen zur Auswahl, die durch die gewählte Anlage geregelt werden können.



- * Parameterebene öffnen.
Der erste Parameter ist ausgewählt (graue Markierung).

- ⌚ Parameter auswählen.
- * Parameter in Editiermodus bringen.
Die aktuelle Einstellung wird invers dargestellt.
- ⌚ Parameter einstellen.
- * Einstellung bestätigen.
- * Das Einstellen weiterer Parameter erfolgt analog.

PA 1	
P12 	0.0°C
P13 	65.0°C
P14 	65.0°C
Zurück	
Menü verlassen	

Parameterebene verlassen:

- ⌚ „Zurück“ auswählen.
- ⌚ Konfigurationsebene verlassen.

Zum Einstellen weiterer Funktionsblöcke in anderen Konfigurationsebenen die grau hinterlegten Schritte wiederholen.

Drehschalter auf die Schalterstellung  „Betriebsebene“ zurückdrehen.

i Info

Alle Parametereinstellungen werden ausfallsicher im Regler gespeichert.

7.6 Sensor abgleichen

Der Heizungs- und Fernheizungsregler ist für den Anschluss von Pt-1000-, PTC- oder Ni-1000-Sensoren vorgesehen.

- CO5 -> F01 - 1, F02 - 0: Pt 1000
- CO5 -> F01 - 0, F02 - 0: PTC
- CO5 -> F01 - 1, F02 - 1: Ni 1000

Die Widerstandswerte stehen in Kapitel „Aufbau und Wirkungsweise“.

Stimmen die angezeigten Temperaturwerte am Regler nicht mit den tatsächlichen Temperaturen an der Messstelle überein, können die angeschlossenen Sensoren neu abgeglichen werden. Beim Abgleich eines Sensors ist der aktuell angezeigte Sensorwert so zu ändern, dass er mit einem direkt an der Messstelle gemessenen Temperaturwert (Vergleichswert) übereinstimmt. Der Abgleich ist in CO5 mit F20 einzuschalten. Ein falsch vorgenommener Abgleich kann mit F20 - 0 gelöscht werden.

Schlüsselzahl
0000

Drehschalter in die Schalterstellung  „Einstellungen“ drehen.

- ⌚ Aktuelle Schlüsselzahl einstellen.
- * Schlüsselzahl bestätigen.

Inbetriebnahme und Konfiguration

Einstellungen	
PA6	
CO1	■
CO4	■
CO5	■
Allgemeine Konfiguration	

- * Konfigurationsebene CO5 auswählen.
- * Konfigurationsebene CO5 öffnen.
- * Funktionsblock F20 auswählen.
- * Funktionsblock F20 in den Editiermodus öffnen.

CO5	
F16 Rückl. P-Beg.	0
F19 Überwachung	0
F20 Sensorabgleich	
F20	1
Sensorabgleich	


- ⌂ Konfiguration F20 auswählen.
- * Konfiguration in Editiermodus bringen.
Die aktuelle Konfiguration „0“ oder „1“ wird invers dargestellt.
- ⌂ Funktionsblock aktivieren („1“).
- * Aktivierung bestätigen.

CO5	
F20 Sensorabgleich	
F20	1
Klemme1	15.7°C
Klemme2	59.4°C

- * Abzugleichende Temperatur auswählen.
- * Abgleich öffnen.
Die Temperatur wird invers dargestellt.
- * Messwert korrigieren.
Als Vergleichswert muss die tatsächliche Temperatur an einem Thermometer direkt an der Messstelle abgelesen werden.
- * Korrigierten Messwert übernehmen.
- * Das Abgleichen weiterer Sensoren erfolgt analog.

CO5	
F24 0-10V Eingang	0
F25 AA1 invers	0
F31 AE1 Nullpunkt	0
Zurück	
Menü verlassen	

Konfigurationsebene verlassen:

- ⌂ „Zurück“ auswählen.
 - ⌂ Konfigurationsebene verlassen.
- Drehschalter auf die Schalterstellung  „Betriebsebene“ zurückdrehen.

7.6.1 Sonderwerte

Sonderwerte	
0-10V Messw.	0.0
Messwert 2	28.2
Messwert 3	49.3
Messwert 4	57.3
Messwert 5	12.2

Sind für die Regelung nicht relevante Sensoreingänge beschaltet, wird automatisch die Seite „Sonderwerte“ in der Betriebsebene des Reglers angezeigt. Dort können bis zu fünf Messwerte (Sensoreingänge oder 0-bis-10-V-Eingang) dargestellt werden. Die Darstellung erfolgt prinzipiell ohne Maßeinheit. Maßeinheit für alle Sensoreingänge ist °C. Der Wert, der mit CO5 -> F25 - 1 vom 0-bis-10-V-Eingang stammt, wird als Prozentwert angezeigt.


i Info

Die Messwert-Nummer entspricht der Klemmen-Nummer, z. B. Messwert 3 = Klemme 3

7.7 Individuelle Schlüsselzahl einstellen

Um zu vermeiden, dass Unbefugte eingestellte Funktionen und Parameter abändern, kann die vorgegebene Schlüsselzahl durch eine individuelle Schlüsselzahl ersetzt werden. Die individuelle Schlüsselzahl kann zwischen 0100 und 1900 gewählt werden.



Drehschalter in die Schalterstellung  „Einstellungen“ drehen.

- ⌚ Schlüsselzahl 1995 einstellen.
- * Schlüsselzahl bestätigen.
- ⌚ Gültige Schlüsselzahl einstellen.
- * Schlüsselzahl bestätigen.
- ⌚ Individuelle Schlüsselzahl einstellen.
- * Individuelle Schlüsselzahl bestätigen.

Die bestätigte Schlüsselzahl ist die neue gültige Schlüsselzahl.

Drehschalter auf die Schalterstellung  „Betriebsebene“ zurückdrehen.

8 Betrieb

8.1 Betriebsart einstellen

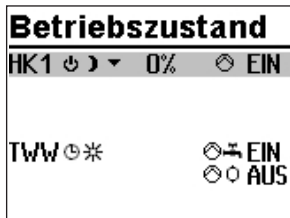
Tagbetrieb (Nennbetrieb): Unabhängig von der eingestellten Nutzungszeit und vom eingestellten Sommerbetrieb werden ständig die für den Nennbetrieb eingestellten Sollwerte ausgeregelt. Symbol: ✱✱

Nachtbetrieb (Reduzierbetrieb): Unabhängig von den eingestellten Nutzungszeiten werden ständig die für den Reduzierbetrieb relevanten Sollwerte ausgeregelt. Symbol:))

Regelbetrieb abgeschaltet: Unabhängig von den eingestellten Nutzungszeiten bleibt der Regelbetrieb der Heizkreise und der Trinkwassererwärmung ständig abgeschaltet. Der Anlagenfrostschutz bleibt gewährleistet. Symbol: ☹☹
Symbole bei aktivem Frostschutz: HK ☹) , TWW ☹ ✱

Automatikbetrieb: Innerhalb der eingestellten Nutzungszeiten stellt sich Tagbetrieb, außerhalb der Nutzungszeiten stellt sich Nachtbetrieb ein, sofern der Regelbetrieb nicht außentemperaturabhängig abgeschaltet ist. Der Regler schaltet zwischen beiden Betriebsarten automatisch um. Symbol innerhalb der Nutzungszeiten: ☹✱, Symbol außerhalb der Nutzungszeiten: ☹)

Handbetrieb: Manuelle Steuerung von Ventilen und Pumpen, weitere Informationen vgl. Kap. 8.6.



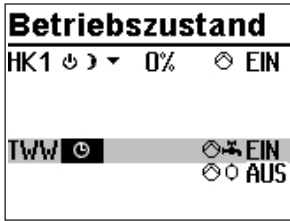
Drehschalter auf die Schalterstellung ☹✱ „Betriebsarten“ drehen. Es werden die Betriebszustände aller Anlagen-Regelkreise angezeigt:

- Heizkreis HK1
- Heizkreis HK2
- Trinkwassererwärmung TWW

➔ Es stehen nur die Regelkreise zur Auswahl, die durch die gewählte Anlage geregelt werden können.

☹) Regelkreis auswählen.

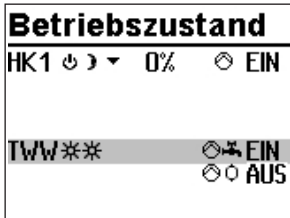
Betrieb



* Regelkreis in Editiermodus bringen. Die Betriebsart wird invertiert dargestellt.

⌚ Betriebsart auswählen:

- Automatikbetrieb
- Tagbetrieb
- Nachtbetrieb
- Anlage abgeschaltet



* Betriebsart bestätigen.

8.2 Zeitprogramme

Die Zeitprogramme sind im Automatikbetrieb wirksam.

8.2.1 Zeit/Datum einstellen

Die aktuelle Uhrzeit und das aktuelle Datum sind unmittelbar nach der Inbetriebnahme und nach einem Netzausfall von mehr als 24 Stunden einzustellen. Dies ist der Fall, wenn die Uhrzeit blinkt.

Zeit / Datum	
Uhrzeit	12:00
Datum (TT.MM.)	01.01.
Jahr	2010
Sommerzeit auto	EIN

Drehschalter auf die Schalterstellung „Zeit/Datum“ drehen. Die aktuelle Uhrzeit ist ausgewählt (grauer Hintergrund).

Zeit / Datum	
Uhrzeit	12:00
Datum (TT.MM.)	01.01.
Jahr	2010
Sommerzeit auto	EIN

- * Uhrzeit in den Editiermodus bringen. Die Uhrzeit wird invertiert dargestellt.
- ⌘ Uhrzeit ändern.
- * Uhrzeit übernehmen.

Zeit / Datum	
Uhrzeit	12:34
Datum (TT.MM.)	01.01.
Jahr	2010
Sommerzeit auto	EIN

- ⌘ „Datum (TT.MM.)“ auswählen [⌘].

Zeit / Datum	
Uhrzeit	12:34
Datum (TT.MM.)	01.01.
Jahr	2010
Sommerzeit auto	EIN

- * Datum in Editiermodus bringen. Das Datum wird invertiert dargestellt.
- ⌘ Datum ändern (Tag.Monat).
- * Datum übernehmen.

Zeit / Datum	
Uhrzeit	12:34
Datum (TT.MM.)	23.02.
Jahr	2010
Sommerzeit auto	EIN

- ⌘ „Jahr“ auswählen.

Zeit / Datum	
Uhrzeit	12:34
Datum (TT.MM.)	23.02.
Jahr	2010
Sommerzeit auto	EIN

- * Jahr in Editiermodus bringen. Das Jahr wird invertiert dargestellt.
- ⌘ Jahr ändern.
- * Jahr übernehmen.

Wenn gewünscht, automatische Sommer-/Winterzeitumschaltung deaktivieren/aktivieren:

Betrieb

Zeit / Datum	
Uhrzeit	12:34
Datum (TT.MM.)	23.02.
Jahr	2012
Sommerzeit auto	EIN

Zeit / Datum	
Uhrzeit	12:34
Datum (TT.MM.)	23.02.
Jahr	2012
Sommerzeit auto	EIN

⌚ Automatische Sommer-Winterzeitumschaltung auswählen.

* Automatische Sommer-Winterzeitumschaltung in Editiermodus bringen. Die aktuelle Einstellung wird invertiert dargestellt:

EIN = Sommer-Winterzeitumschaltung aktiv

AUS = Sommer-Winterzeitumschaltung nicht aktiv

⌚ Automatische Sommer-Winterzeitumschaltung deaktivieren/aktivieren.

* Deaktivierung/Aktivierung übernehmen.

Drehschalter auf die Schalterstellung  „Betriebebene“ zurückdrehen.

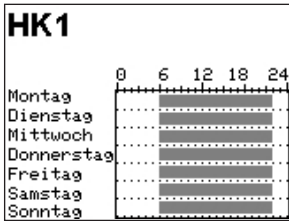
Info

Die Uhrzeit läuft bei Ausfall der Versorgungsspannung garantiert 24 Stunden, in der Regel aber mindestens 48 Stunden weiter.

8.2.2 Nutzungszeiten anpassen

Für jeden Wochentag können drei Nutzungszeiträume eingestellt werden.

Parameter	WE		Wertebereich
	HK1, HK2 TWW, ZP		
Start erster Nutzungszeitraum	06:00	00:00	00:00 bis 24:00 Uhr; in 15-Minuten-Schritten
Ende erster Nutzungszeitraum	22:00	24:00	00:00 bis 24:00 Uhr; in 15-Minuten-Schritten
Start zweiter Nutzungszeitraum	--	--	00:00 bis 24:00 Uhr; in 15-Minuten-Schritten
Ende zweiter Nutzungszeitraum	--	--	00:00 bis 24:00 Uhr; in 15-Minuten-Schritten
Start dritter Nutzungszeitraum	--	--	00:00 bis 24:00 Uhr; in 15-Minuten-Schritten
Ende dritter Nutzungszeitraum	--	--	00:00 bis 24:00 Uhr; in 15-Minuten-Schritten

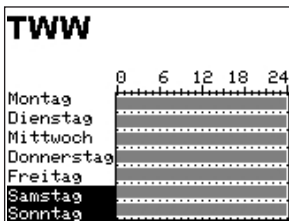


Drehschalter auf die Schalterstellung „Nutzungszeiten“ drehen. Der erste Regelkreis wird zusammen mit den aktuellen Nutzungszeiten angezeigt.

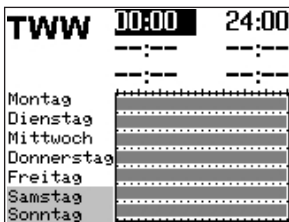
- ⌚ Ggf. Nutzungszeiten eines anderen Regelkreises auswählen:
 - Heizkreis HK2
 - Trinkwassererwärmung TWW
 - Zirkulationspumpe ZP
- ➔ Es stehen nur die Regelkreise zur Auswahl, die durch die gewählte Anlage geregelt werden können.



- * Regelkreis in Editiermodus bringen. Die Nutzungszeiten für Montag werden angezeigt.



- ⌚ Zeitraum/Tag für die Nutzungszeiten auswählen. Die Nutzungszeiten können für einzelne Tage oder als Block für einen Zeitraum Montag bis Freitag, Samstag und Sonntag oder Montag bis Sonntag vorgegeben werden. Die Auswahl wird invertiert dargestellt.



- * Zeitraum/Tag in Editiermodus bringen. Die Startzeit des ersten Nutzungszeitraums ist im Editiermodus (invertierte Darstellung).

- ⌚ Startzeit ändern. Die Einstellung erfolgt in Schritten von 15 Minuten.
- * Startzeit bestätigen. Die Endzeit des ersten Nutzungszeitraums ist im Editiermodus.
- ⌚ Endzeit ändern. Die Einstellung erfolgt in Schritten von 15 Minuten.

Betrieb




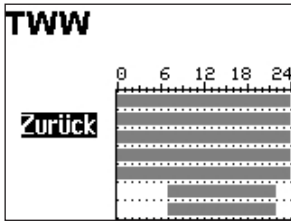
- * Endzeit übernehmen.
Die Startzeit des zweiten Nutzungszeitraums ist im Editiermodus.

Zum Einstellen des zweiten und dritten Nutzungszeitraums die grau hinterlegten Schritte wiederholen. Sollen keine weiteren Nutzungszeiten für den gewählten Zeitraum/Tag eingestellt werden, wird das Menü durch zweimaliges Bestätigen der angezeigten Startzeit beendet (2x *).

Das Einstellen weiterer Zeiträume/Tage erfolgt analog.

Sind alle Zeiträume/Tage eingestellt:

- ⏪ „Zurück“ auswählen.
 - * Nutzungszeit-Einstellung beenden.
- Drehschalter auf die Schalterstellung  „Betriebsebene“ zurückdrehen.



8.2.3 Sondernutzung Partyzeit einstellen


Für die Dauer der eingestellten Partyzeit wird der Nennbetrieb im entsprechenden Regelkreis (HK1, HK2 oder TWW) fortgesetzt oder eingeleitet. Nach Ablauf der Partyzeit stellt sich die Anzeige auf --: zurück.

Parameter	WE	Wertebereich
HK1 Partyzeit	--: h	0 bis 48 h; in 15-Minuten-Schritten
HK2 Partyzeit	--: h	0 bis 48 h; in 15-Minuten-Schritten
TWW Partyzeit	--: h	0 bis 48 h; in 15-Minuten-Schritten

Sondernutzung	
HK1 Partyzeit	--:-- h
TWw Partyzeit	--:-- h
Feiertage	----
Ferien	---.---.---.---

Sondernutzung	
HK1 Partyzeit	--:-- h
TWw Partyzeit	--:-- h
Feiertage	----
Ferien	---.---.---.---


Sondernutzung	
HK1 Partyzeit	02:00 h
TWw Partyzeit	--:-- h
Feiertage	----
Ferien	---.---.---.---

Drehesalter auf die Schalterstellung  „Sondernutzung“ drehen. Die Partyzeit des ersten Regelkreises ist ausgewählt.

- ⊖ Ggf. Partyzeit eines anderen Regelkreises auswählen:
 - Heizkreis HK2
 - Trinkwassererwärmung TWW
- ➔ Es stehen nur die Regelkreise zur Auswahl, die durch die gewählte Anlage geregelt werden können.
- * Partyzeit in Editiermodus bringen. Die Partyzeit ist im Editiermodus (invertierte Darstellung).
- ⊖ Gewünschte Verlängerung des Tagbetriebs einstellen. Die Einstellung erfolgt in Schritten von 15 Minuten.

* Einstellung bestätigen.

Sind alle Partyzeiten eingestellt:

Drehesalter auf die Schaltereinstellung  „BetriebsEbene“ zurückdrehen.

i Info

Das Ablaufen des Party-Timers wird in Schritten von 15 Minuten angezeigt.


8.2.4 Sondernutzung Feiertage einstellen

An Feiertagen gelten die für Sonntag eingestellten Nutzungszeiten.

Es können bis zu 20 Feiertage eingegeben werden.

Parameter	WE	Wertebereich
Feiertage	--	01.01 bis 31.12

Sondernutzung	
HK1 Partyzeit	--:-- h
TWW Partyzeit	--:-- h
Feiertage	----
Ferien	--.---.---.---

Drehschalter auf die Schalterstellung  „Sondernutzung“ drehen. Die Partyzeit des ersten Regelkreises ist ausgewählt.

⌚ „Feiertage“ auswählen.

Feiertage	
	---.---
Zurück	

* Feiertag-Einstellung starten. Der erste eingestellte Feiertag ist ausgewählt. Sind noch keine Feiertage eingestellt (Werkseinstellung), steht die Auswahl auf „-:-“.

⌚ Ggf. Auswahl „-:-“ auswählen.

Feiertage	
	---.---
Zurück	

* Feiertag in Editiermodus bringen.

⌚ Datum des Feiertags einstellen.

* Datum bestätigen.

Die Eingabe weiterer Feiertage erfolgt analog.

Feiertag löschen:

⌚ Datum des zu löschenden Feiertags auswählen.

* Datum bestätigen.

⌚ Einstellung „-:-“ auswählen.

* Einstellung bestätigen.


Der Feiertag ist gelöscht.

Feiertage	
	01.01.
	---.---
Zurück	

Sind alle Feiertage eingestellt:

⌚ „Zurück“ auswählen.

* Feiertag-Einstellung beenden.

Drehschalter auf die Schaltereinstellung  „Betriebebene“ zurückdrehen.

i Info

Feiertage, die keinem festen Datum zugeordnet sind, sollten spätestens am Jahresende gelöscht werden, damit sie nicht automatisch ins nächste Jahr übernommen werden.

8.2.5 Sondernutzung Ferienzeiten einstellen

In den Ferienzeiten ist die Anlage dauerhaft im Reduzierbetrieb. Insgesamt können zehn Ferienzeiträume eingestellt werden. Jeder Ferienzeitraum kann separat den Heizkreisen HK1, HK2 und der Trinkwassererwärmung TWW oder blockweise allen Regelkreisen zugeordnet werden.

Parameter	WE	Wertebereich
Ferienzeitraum	----	01.01 bis 31.12

Sondernutzung

HK1 Partyzeit ---:-- h

Tww Partyzeit ---:-- h

Feiertage ----

Ferien ---.---.---.---

Dreheschalter auf die Schalterstellung „Sondernutzung“ drehen. Die Partyzeit des ersten Regelkreises ist ausgewählt.

⌚ „Ferien“ auswählen.

Ferien

---.---.---.---

Zurück

* Ferien-Einstellung starten. Der erste eingestellte Ferienzeitraum ist ausgewählt. Sind noch keine Ferien eingestellt (Werkseinstellung), steht die Auswahl auf „----“.

⌚ Ggf. Auswahl „----“ auswählen.

Ferien

---.---.---.---

Zurück

⌚ Ferien in Editiermodus bringen. Das Startdatum ist ausgewählt (invertierte Darstellung).

⌚ Startdatum einstellen.

⌚ Startdatum übernehmen.

Das Enddatum ist ausgewählt.

⌚ Enddatum einstellen.

Ferien	
alle	01.01. - 06.01.
Zurück	

- ⌚ Enddatum übernehmen. Die Ferienübernahme „alle“ ist ausgewählt.
- ⌚ Sollen die Ferien nur für einen Regelkreis gelten, gewünschten Regelkreis auswählen:
 - Heizkreis HK1
 - Heizkreis HK2
 - Trinkwassererwärmung TWW
- ➔ Es stehen nur die Regelkreise zur Auswahl, die durch die gewählte Anlage geregelt werden können.
- * Regelkreis bestätigen.

i Info

Während aktiver Ferienzeiten wird das Symbol  angezeigt.


Das Einstellen weiterer Ferien erfolgt analog.

Ferien löschen:

- ⌚ Zu löschenden Ferienzeitraum auswählen.
- * Ferien bestätigen.
- ⌚ Einstellung „-.-.-.-“ auswählen.
- * Einstellung bestätigen.
Der Ferienzeitraum ist gelöscht.

Ferien	
alle	01.01. - 06.01.
	-.-.-.- - -.-.-.
Zurück	

Sind alle Ferien eingestellt:

- ⌚ „Zurück“ auswählen.
 - * Ferien-Einstellung beenden.
- Drehschalter auf die Schaltereinstellung  „Betriebebene“ zurückdrehen.

i Info

Eingegebene Ferienzeiträume sollten spätestens am Jahresende gelöscht werden, damit sie nicht automatisch ins nächste Jahr übernommen werden.

8.3 Tag-/Nacht-Sollwerte einstellen

Es lassen sich Tag- und Nacht-Sollwerte für die jeweiligen Regelkreise sowie Außentemperatur-Abschaltwerte einstellen.

i Info

Bei 4-Punkte-Kennlinienbetrieb ohne Raumsensor und Optimierbetrieb oder Kurzzeitadaption lassen sich keine Sollwerte für die Raumtemperatur einstellen.

Wenn die Außentemperatur den Grenzwert 'AT Abschaltwert' bei Nennbetrieb überschreitet, wird der betreffende Heizkreis unverzüglich abgeschaltet. Das Ventil wird geschlossen und die Pumpe nach $t = 2 \times \text{Ventillaufzeit}$ ausgeschaltet. Wenn der Grenzwert (abzüglich $0,5 \text{ °C}$ Schaltdifferenz) unterschritten wird, wird der Heizbetrieb wieder aufgenommen. Bei Werkseinstellung schaltet die Anlage in der warmen Jahreszeit bei einer Außentemperatur von 22 °C ab.

Wenn die Außentemperatur während des Reduzierbetriebs den Grenzwert 'AT-Abschaltwert' überschreitet, wird der betreffende Heizkreis unverzüglich abgeschaltet. Das Ventil wird geschlossen und die Pumpe nach $t = 2 \times \text{Ventillaufzeit}$ ausgeschaltet. Wenn der Grenzwert (abzüglich $0,5 \text{ °C}$ Schaltdifferenz) unterschritten wird, wird der Heizbetrieb wieder aufgenommen.

Bei Werkseinstellung schaltet die Anlage nachts bei einer Außentemperatur von 15 °C ab, um Energie zu sparen. Dabei ist zu berücksichtigen, dass die Anlage morgens Zeit braucht, um das Gebäude zu erwärmen.

Schalterstellung \downarrow ✱

Parameter	WE	Wertebereich
HK1 Raumtemperatur	$20,0 \text{ °C}$	0.0 bis $40,0 \text{ °C}$
HK2 Raumtemperatur	$20,0 \text{ °C}$	0.0 bis $40,0 \text{ °C}$
TWW Trinkwassert.	$60,0 \text{ °C}$	min. bis max. Trinkwassertemperatur
HK1 AT Abschaltwert	$22,0 \text{ °C}$	0.0 bis $50,0 \text{ °C}$
HK2 AT Abschaltwert	$22,0 \text{ °C}$	0.0 bis $50,0 \text{ °C}$



Betrieb

Schalterstellung

Parameter	WE	Wertebereich
HK1 Raumtemperatur	15,0 °C	0.0 bis 40,0 °C
HK2 Raumtemperatur	15,0 °C	0.0 bis 40,0 °C
TWW Trinkwassert.	40,0 °C	min. bis max. Trinkwassertemperatur
HK1 AT Abschaltwert	15,0 °C	-50.0 bis 50,0 °C
HK2 AT Abschaltwert	15,0 °C	-50.0 bis 50,0 °C

Tag-Sollwerte

HK1 Raumtemp.	20.0°C
TWW Trinkwassert.	60.0°C
HK1 AT Abschalt.	22.0°C

Drehschalter auf die Schalterstellung  „Tag-Sollwerte“ oder  „Nacht-Sollwerte“ drehen. Es werden nacheinander die Tag- und Nachtsollwerte angezeigt.

➔ Es stehen nur die Tag- und Nachtsollwerte zur Auswahl, die durch die gewählte Anlage geregelt werden können.

Info

Die Abschaltwerte sind bei Anlagen mit zwei Heizkreisen im separaten Menü „Abschaltwerte“ untergebracht.

Nacht-Sollwerte

HK1 Raumtemp.	15.0°C
TWW Trinkwassert.	40.0°C
HK1 AT Abschalt.	15.0°C

 Sollwert auswählen.


* Sollwert in Editiermodus bringen.

 Sollwert einstellen.

* Einstellung bestätigen.

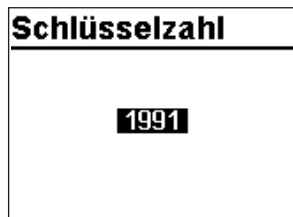
Das Einstellen weiterer Sollwerte erfolgt analog.

Sind alle Sollwerte eingestellt:

Drehschalter auf die Schaltereinstellung  „Betriebebene“ zurückdrehen.

8.4 Werkseinstellung laden

Sämtliche mit Drehschalter festgelegten Parameter und die der Ebenen PA1 und PA2 können auf die Werkseinstellung (WE) zurückgesetzt werden. Hiervon ausgenommen sind in PA1 und PA2 die Vorlauf-Maximal- und die Rücklauf-temperaturgrenzwerte.



Drehschalter in die Schalterstellung  „Einstellungen“ drehen.

 Schlüsselzahl 1991 einstellen.

* Schlüsselzahl bestätigen.

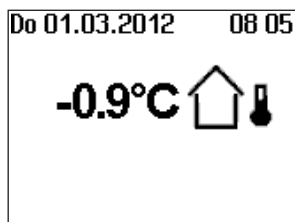
Die Werkseinstellung ist eingestellt, wenn der Regler das nachfolgendes Symbol anzeigt:



8.5 Informationen ablesen

Das Display zeigt auf die Schalterstellung  „Betriebsebene“ das Datum, die Uhrzeit und die aktuelle Isttemperatur an.

Witterungsgeführte Regelung · Isttemperatur = Außentemperatur



außentemperaturabhängige
Abschaltung aktiv



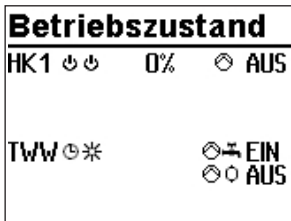
Ferienzeiten aktiv

Betrieb

Festwertregelung · Isttemperatur = Vorlauftemperatur

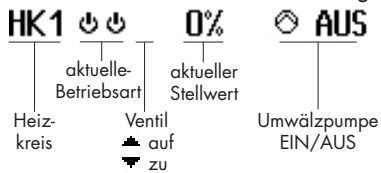


Weitere Informationen können durch Drehen des Dreh-/Druckknopfs abgefragt werden:

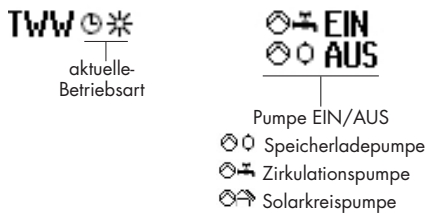


⌚ Betriebszustand

Für die Heizkreise HK1 und HK2 gilt:



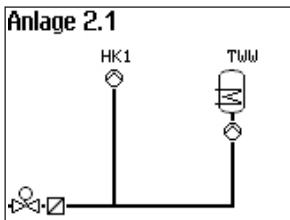
Für die Trinkwassererwärmung TWW gilt:



Weitere Informationen vgl. Kap. 8.1.

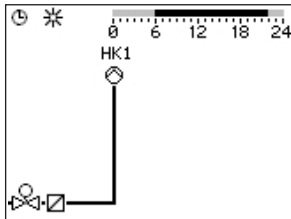
⌚ Eingestellte Anlagenkennziffer

Weitere Informationen vgl. Anhang A.



Anlage	5.1/1
Bedarf AE3	0.0°C
AA1	0 %

- * Prozentuale Anzeige des 0-bis-10-V-Ausgangssignals als Wert „AA1“, aber auch Mess- und Grenzwerte einer Volumenstrom- oder Leistungsbegrenzung oder der zu verarbeitende Bedarf, falls aktiviert



- o Nutzungszeiten (abhängig von der Anlagenkennziffer)
 - Heizkreis HK1
 - Heizkreis HK2
 - Trinkwassererwärmung TWW
 Tagbetrieb-Zeiten sind im Zeitgraph schwarz markiert. Nachtbetrieb- und Ausschaltzeiten sind im Zeitgraph grau markiert.
- * Mess-, Soll- und Grenzwerte des abgebildeten Anlagenteils werden angezeigt.

TWW Werte	5.1/2
Betrieb:	Entladeschutz
Speichertmp1	55.6°C
Speichersoll 1	60.0°C
Speichertmp2	48.3°C
Speichersoll 2	65.0°C

Die Seite „TWW-Werte“ gibt darüber hinaus Auskunft über den Betriebsstatus der Trinkwassererwärmung. Es werden folgende Meldungen generiert:

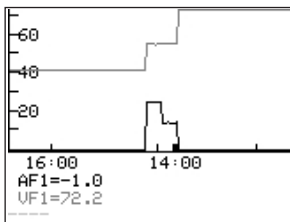
- „Standby“
- „Überwachung“
- „Zirkulation“ (= Zirkulationsverluste ausregeln)
- „Anforderung“
- „Laden“
- „Nachlauf“
- „Zwischenheizen“
- „Entladeschutz“

Sonderwerte	
0-10V Messw.	0.0
Messwert 2	28.2
Messwert 3	49.3
Messwert 4	57.3
Messwert 5	12.2

- o Sonderwerte
 - Es werden Messwerte von zusätzlichen – für die Regelung nicht relevanten – Sensoreingängen oder dem 0-bis-10-V-Eingang angezeigt.

Alarmliste	
19:59	HK1 Wartungshinw.
02.03.	Sensorausfall
23.02.	Temp.überwachung
10.02.	Desinfektion
07.03.2016 19:59 - HK1 Es	

Ereignisliste	
09:12	PA1-P01 = 1.3
09:12	C04-FB07=0
09:11	Anlage=2.1
09:10	Werkskaltstart
03.02.2016 09:12 - Paramet	



- ⌚ Alarmliste
Es werden die vier letzten Alarmmeldungen angezeigt.
- * Alarmliste öffnen und weitere Alarmmeldungen anwählen (⌚). Im Lauftext werden weitere Informationen zu einem Alarm angezeigt, inklusive Datum und Uhrzeit seines Auftretens.
- ⌚ Ereignisliste
Es werden die vier letzten Ereignisse angezeigt.
- * Ereignisliste öffnen und weitere Ereignisse anwählen (⌚). Im Lauftext werden weitere Informationen zu einem Ereignis angezeigt, inklusive Datum und Uhrzeit seines Auftretens.
- ⌚ Trend-Viewer
Standardmäßig werden die am Außensensor AF1 und Vorlaufsensor VF1 gemessenen Werte über die Zeit angezeigt.

i Info

Informationen zur Reglerausführung (Geräteerkennung, Seriennummer, Software- und Hardwareversion) werden in der erweiterten Betriebsebene angezeigt.

Informationen	
Geraetekennung	5573
Seriennummer	2604
Softwareversion	2.03
Hardwareversion	1.33

Informationen S.1/3	
Modbus Station	1
Datalogging-Fs	AUS
Solarbetrieb	0 h
Durchfluss 1	0
Sonderflags	3840

Informationen S.2/3	
VF1-Rüf1	--.-°C
Y1 Mittel vMon	10240
Y1 Mittel lMon	0
Y1 Mittel aMon	0
Binäreingänge	□ □ □ □ □ □ □ □

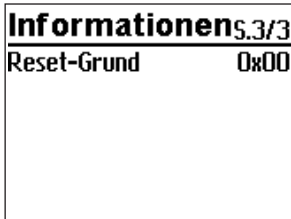
Drehschalter auf die Schalterstellung  „Einstellungen“ drehen.

- ⌚ Schlüsselzahl 1999 einstellen.
- * Schlüsselzahl bestätigen.

Drehschalter auf die Schalterstellung  „Betriebsebene“ drehen.

- ⌚ „Informationen“ auswählen.

Bei aktiviertem Zählerbus wird die zusätzliche Seite „Zähler“ mit Anzeige des Verbindungsstatus und weiteren Zählerdaten für die Zähler 1 bis 3 angezeigt, vgl. Anhang A. Darüber hinaus werden bei aktivierter Volumenstrom- und/oder Leistungsbegrenzung die jeweiligen Mess- und Grenzwerte nach Bestätigen des Anlagenbilds angezeigt.

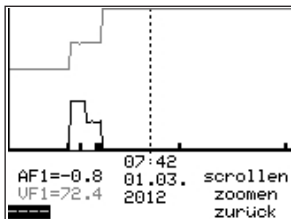


i Info

- Durch erneute Eingabe der Schlüsselzahl 1999 werden die Zusatzinformationen ausgeblendet.
- Die Schlüsselzahl 1999 kann nicht verwendet werden, um Änderungen in der Reglerkonfiguration und -parametrierung vorzunehmen. Für die Konfiguration und Parametrierung existiert eine gesonderte Schlüsselzahl, vgl. Kapitel „Inbetriebnahme und Konfiguration“.

8.5.1 Trend-Viewer anpassen

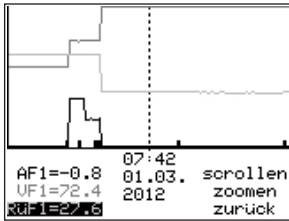
Standardmäßig werden die am Außensensor AF1 und Vorlaufsensor VF1 gemessenen Werte über die Zeit angezeigt.



- * Trend-Viewer öffnen.

Messwerte hinzufügen

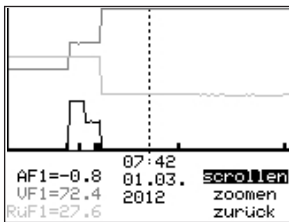
- ⌚ Anzeige - - - - auswählen.
- * Sensorauswahl in Editiermodus bringen.
- ⌚ Sensor auswählen.



- * Auswahl bestätigen.

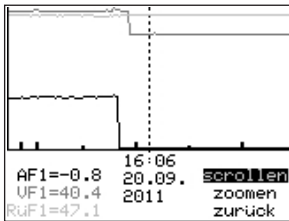
Messwerte löschen:

- ⌚ Sensor, dessen Messwerte nicht mehr angezeigt werden sollen, auswählen.
- * Sensor in Editiermodus bringen.
- ⌚ Anzeige - - - - auswählen.
- * Löschen bestätigen.

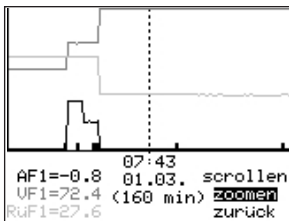


Zeitachse verschieben:

- ⌚ Funktion „Scrollen“ auswählen.
- * Funktion „Scrollen“ in Editiermodus bringen.



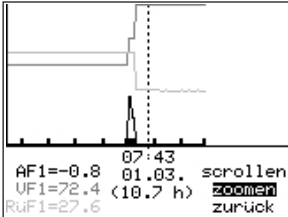
- ⌚ Zeitachse verschieben.
- * Ausschnitt bestätigen.



Darstellung vergrößern/verkleinern

- ⌚ Funktion „Zoomen“ auswählen.
- * Funktion „Zoomen“ öffnen.
- ⌚ Darstellung vergrößern/verkleinern.

Betrieb



* Darstellung bestätigen.

Trend-Viewer schließen

⏪ „Zurück“ auswählen.

* Trend-Viewer schließen.

8.6 Heizungsregler im Handbetrieb betreiben

Im Handbetrieb erfolgt die Einstellung aller Heizungsreglerausgänge.

⚠ HINWEIS

Anlagenschäden durch Frost bei Betriebsart Handbetrieb!

In der Betriebsart Handbetrieb ist die Frostschutzfunktion deaktiviert.

→ Heizungsanlage bei kalten Temperaturen nicht dauerhaft im Handbetrieb betreiben.

Stellwert/Schaltzustand manuell ändern:

Handbetrieb		
		0%
		EIN
		EIN
		AUS
Informationen		

Handbetrieb		
		EIN
		20%

Drehschalter in die Schalterstellung „Handbetrieb“ drehen.

Nacheinander werden die Ausgänge der konfigurierten Anlage angezeigt.

Ausgang auswählen:

- Stellwert
- Umwälzpumpe
- Speicherladepumpe
- Tauscherladepumpe
- Zirkulationspumpe
- Solarkreispumpe
- stetiges 0-bis-10-V-Signal
- AA1 0-bis-10-V-Ausgangssignal

Ausgang in Editiermodus bringen.

Stellwert/Schaltzustand ändern.

Stellwert/Schaltzustand übernehmen.

Die geänderten Werte bleiben erhalten, solange der Handbetrieb aktiviert ist.

Drehschalter in die Schalterstellung „Betriebsebene“ drehen. Der Handbetrieb wird deaktiviert.

i Info

Alleine durch das Einstellen des Drehschalters in die Schalterstellung „Handbetrieb“ werden die Ausgänge des Reglers noch nicht beeinflusst. Erst die gezielte Stellwert- oder Schaltzustandsvorgabe wirkt sich auf die Ausgänge aus.

9 Störungen

Eine Betriebsstörung wird im Display durch blinkendes Δ -Symbol angezeigt. Zusätzlich wird das Display in Intervallen von 10 Sekunden für die Dauer von 1 Sekunde beleuchtet. Durch Drücken des Bedienknopfs öffnet sich die Error-Ebene. Solange eine akute Betriebsstörung vorliegt, bleibt die Error-Meldung in der Anzeige enthalten, auch, wenn sie nicht durch Drücken des Bedienknopfs geöffnet wird.

In der Error-Ebene wird der Fehler entsprechend der folgenden Auflistung angezeigt (vgl. Kap. 9.1).

i Info

Nach Änderung der Anlagenkennziffer oder Neustart des Reglers werden eventuelle Error-Meldungen für ca. drei Minuten unterdrückt.

9.1 Fehlerliste

Err Sensorausfall = Sensorausfall (vgl. Kap. 9.2)

Hinw. Desinfektion = Desinfektionstemperatur nicht erreicht (vgl. Funktion **Thermische Desinfektion** in Anhang A)

Hinw. Max. Ladetemp = maximale Ladetemperatur erreicht (vgl. Funktion **Trinkwassererwärmung im Speicherladesystem** in Anhang A)

Hinw. Temp.Überwachung = Alarm Temperaturüberwachung (vgl. Kap. 9.3)

Err Unerlaubter Zugr. = unerlaubter Zugriff stattgefunden (vgl. Kap. 9.5)

Err Binärmeldung = Fehlermeldung eines Binäreingangs

Err Zählerbus = Fehler Kommunikation Zählerbus

Err WMZ = Fehler vom Wärmemengenzähler gemeldet

i Info

Sind quittierbare Fehlermeldungen oder Hinweise in der angezeigten Liste enthalten, kann beim Verlassen der Fehlerliste entschieden werden, ob diese quittiert werden oder nicht.

9.2 Sensorausfall

Gemäß der Fehlerliste wird in der Error-Ebene durch die Anzeige „Err Sensorausfall“ auf Sensorausfälle aufmerksam gemacht. Detaillierte Informationen sind nach Verlassen der Error-Ebene innerhalb der Betriebsebene durch Abfragen der einzelnen Temperaturwerte zu bekommen: jeder Sensor, der in Kombination mit drei waagerechten Strichen an Stelle des Messwerts angezeigt wird, weist auf einen defekten Sensor hin. Folgende Liste gibt Aufschluss darüber, wie sich der Regler bei Ausfall einzelner Sensoren verhält.

- **Außensensor AF1:** Bei defektem Außensensor wird ein Vorlauftemperatur-Sollwert von 50 °C, oder, wenn die 'Maximale Vorlauftemperatur' (PA1, 2 -> PO7) kleiner als 50 °C ist, die maximale Vorlauftemperatur gefahren. Mit CO1, 2 -> F05 - 1 (Fußbodenheizung) beträgt der Vorlauftemperatur-Sollwert im Fehlerfall 30 °C.
- **Vorlaufsensor(en) Heizkreis(e):** Bei defekten Vorlaufsensoren in Heizkreisen nimmt das zugehörige Ventil die Ventilstellung 30 % ein. Eine Trinkwassererwärmung, der ein solcher Sensor zur Messung der Ladetemperatur dient, wird ausgesetzt.
- **Vorlaufsensoren im Trinkwasserkreis mit Regelventil:** Bei defektem Vorlaufsensor VF4 reagiert der Regler so, als wäre VF4 nicht konfiguriert; sobald aber die Regelung der Ladetemperatur nicht mehr möglich ist (VF2 defekt), wird das zugehörige Ventil geschlossen.
- **Rücklaufsensor RÜF 1/2:** Die Regelung arbeitet bei defektem Rücklaufsensor ohne Rücklauftemperaturbegrenzung weiter.
- **Raumsensor RF1/2:** Bei Ausfall des Raumsensors arbeitet der Regler entsprechend den Einstellungen für den Betrieb ohne Raumsensor. Z. B. wird von Optimierbetrieb auf Nachtbetrieb umgeschaltet. Bei Adaptionsbetrieb wird abgebrochen. Die zuletzt ermittelte Heizkennlinie wird nicht mehr verändert.
- **Speichersensor SF1/2:** Fällt einer der beiden Sensoren aus, findet keine Speicherladung mehr statt (ausgenommen solarseitig).
- **Solarkreissensor SF, VF, RÜF:** Fällt einer der beiden Sensoren aus, findet solarseitig keine Speicherladung mehr statt.

9.3 Temperaturüberwachung

Tritt in einem Regelkreis eine Regelabweichung größer 10 °C für die Dauer von 30 Minuten auf, wird eine Error-Meldung „Err 6“ (Alarm Temperaturüberwachung) generiert.

Funktionen	WE	Konfiguration
Überwachung	0	CO5 -> F19 - 1

9.4 Störmeldeausgang

Mit CO5 -> F07 - 1 wird der Ausgang Klemme 23 oder der Ausgang Klemme 29 zur Störmeldung genutzt (konkrete Klemmenangabe in der Tabelle des jeweiligen Anlagenbilds). Der Störmeldeausgang wird eingeschaltet (Auswahl bA = 1) oder ausgeschaltet (Auswahl bA = 0), wenn mindestens einer der in der Fehlerliste fett gedruckten Fehler auftritt.

Bei den Anlagen 4.1, 4.5, 11.1, 11.2, 11.3, 11.6, 16.1 und 16.6 steht diese Funktion nicht zur Verfügung.

Funktionen	WE	Konfiguration
Störmeldeausgang Klemme 23 oder 29 (abhängig von Anlagenauswahl)	0	CO5 -> F07 - 1
	1	bA = 1, 0

9.5 Fehlerstatusregister

Das Fehlerstatusregister dient der Meldung von Regler- oder Anlagenstörungen. Die Fehlermeldungen, die Einfluss auf einen ggf. konfigurierten Störmeldeausgang (CO5 -> F07 - 1) nehmen, sind in nachfolgender Tabelle fett hervorgehoben.

In der Konfigurationsebene CO8 können die Binäreingänge BE1 und BE2 ins Fehlerstatusregister aufgenommen werden. Wahlweise kann der offene oder der geschlossene Binäreingang als Fehler gewertet werden. Der Regler signalisiert „Err Binärmeldung“, wenn wenigstens einer der entsprechend konfigurierten Eingänge einen Fehler meldet.

i Info

Wenn freie Eingänge binäre Signale zu einer Gebäudeleitstation melden sollen, ohne das Fehlerstatusregister zu beeinflussen, ist der betreffende Funktionsblock in der Konfiguri-

Störungen

onsebene CO8 einzuschalten, im Anschluss allerdings die Funktionsblockparameter-Auswahl „keine“ zu treffen.

Fehlermeldung	Dezimalwertigkeit	
Err Sensorausfall	1	1
-	2	
Hinw. Desinfektion	4	
Hinw. Max. Ladetemp	8	
Err Externer	16	
Hinw. Temp. Überwachung	32	32
Err Unerlaubter Zugr.	64	
Err Binärmeldung	128	
Err Zählerbus	256	
Err WMZ	512	
		Summe
Beispiel: Wert des Fehlerstatusregisters bei Sensorausfall und Alarm Temperaturüberwachung =		33

10 Instandhaltung

Die in diesem Kapitel beschriebenen Arbeiten dürfen nur durch Fachpersonal durchgeführt werden, das der jeweiligen Aufgabe entsprechend qualifiziert ist.

SAUTER empfiehlt die Prüfungen gemäß Tabelle 10-1.

Tabelle 10-1: *Empfohlene Prüfungen*

Prüfung	Maßnahmen bei negativem Prüfergebnis
Einprägungen oder Aufprägungen am Heizungs- und Fernheizungsregler, Aufkleber und Schilder auf Lesbarkeit und Vollständigkeit prüfen.	→ Beschädigte, fehlende oder fehlerhafte Schilder oder Aufkleber sofort erneuern.
	→ Durch Verschmutzung unleserliche Beschriftungen reinigen.
Elektrische Anschlussleitungen prüfen.	→ Bei lockeren Leitungen Reglergehäuse öffnen und Schrauben der Anschlussklemmen anziehen, vgl. Kapitel „Montage“.
	→ Beschädigte Leitungen erneuern.
Temperaturwerte am Heizungs- und Fernheizungsregler mit den tatsächlichen Temperaturen an der Messstelle vergleichen.	→ Bei Abweichungen Sensor abgleichen, vgl. Kapitel „Inbetriebnahme und Konfiguration“.

11 Außerbetriebnahme

Die in diesem Kapitel beschriebenen Arbeiten dürfen nur durch Fachpersonal durchgeführt werden, das der jeweiligen Aufgabe entsprechend qualifiziert ist.

⚠ GEFAHR

Gefahr durch elektrischen Schlag bei Arbeiten am elektrischen Anschluss!

Beim Verdrahten und Anschließen des Heizungs- und Fernheizungsreglers sind grundsätzlich die VDE-Vorschriften und die Vorschriften der örtlichen Energieversorgungsunternehmen zu beachten.

- *Vor Herstellen des elektrischen Anschlusses, bei Arbeiten am Heizungs- und Fernheizungsregler und vor dem Öffnen des Heizungs- und Fernheizungsreglers Versorgungsspannung abschalten und gegen Wiedereinschalten sichern.*
- *Nur Ausschaltgeräte einsetzen, die gegen unbeabsichtigtes Wiedereinschalten gesichert werden können.*
- *Bei Einstellarbeiten an spannungsführenden Teilen Abdeckungen nicht entfernen.*

Für eine Außerbetriebnahme muss der Heizungs- und Fernheizungsregler von der elektrischen Versorgung getrennt werden.

- Wenn der Heizungs- und Fernheizungsregler an eine Leitstation angeschlossen ist, Heizungs- und Fernheizungsregler von der Leitstation abmelden und Kommunikationskabel trennen.

- Wenn der Heizungs- und Fernheizungsregler via Bussystem verbunden ist, Verbindungskabel von der RJ-45-Buchse trennen.
- Versorgungsspannung abschalten und gegen Wiedereinschalten sichern.
- Reglergehäuse öffnen, dazu frontseitige Schrauben unten links und oben rechts lösen.
- Adern von den Klemmenleisten lösen.
- Leitungen aus den Kabeldurchführungen ziehen.

12 Demontage

Die in diesem Kapitel beschriebenen Arbeiten dürfen nur durch Fachpersonal durchgeführt werden, das der jeweiligen Aufgabe entsprechend qualifiziert ist.

Bei Tafelbau

1. Heizungs- und Fernheizungsregler außer Betrieb nehmen, vgl. Kapitel „Außerbetriebnahme“.
2. Reglergehäuse durch Lösen der frontseitigen Schrauben oben links und unten rechts von der Tafel lösen.

Bei Wandmontage

1. Heizungs- und Fernheizungsregler außer Betrieb nehmen, vgl. Kapitel „Außerbetriebnahme“.
2. Befestigungsschrauben lösen und Gehäuserückteil von der Wand entfernen.

Bei Hutschienenmontage

1. Heizungs- und Fernheizungsregler außer Betrieb nehmen, vgl. Kapitel „Außerbetriebnahme“.
2. Reglergehäuse durch Lösen der frontseitigen Schrauben oben links und unten rechts von der Hutschiene lösen.

13 Reparatur

Wenn der Heizungs- und Fernheizungsregler defekt ist, muss er repariert oder ausgetauscht werden.

! HINWEIS

Beschädigung des Heizungs- und Fernheizungsreglers durch unsachgemäße Instandsetzung und Reparatur!

→ *Instandsetzungs- und Reparaturarbeiten nicht selbst durchführen.*

Defekte Heizungs- und Fernheizungsregler können zur Reparatur an SAUTER gesendet werden.

14 Entsorgung



SAUTER ist in Europa registrierter Hersteller, zuständige Institution ► <https://www.ewrn.org/national-registers/national-registers>.

- Bei der Entsorgung lokale, nationale und internationale Vorschriften beachten.
- Alte Bauteile, Schmiermittel und Gefahrenstoffe nicht dem Hausmüll zuführen.

 **Tipp**

SAUTER kann auf Kundenwunsch einen Dienstleister mit Zerlegung und Recycling beauftragen.

16 Anhang A (Konfigurationshinweise)

Dieser Anhang enthält Informationen zur Konfiguration des Heizungs- und Fernheizungsreglers.

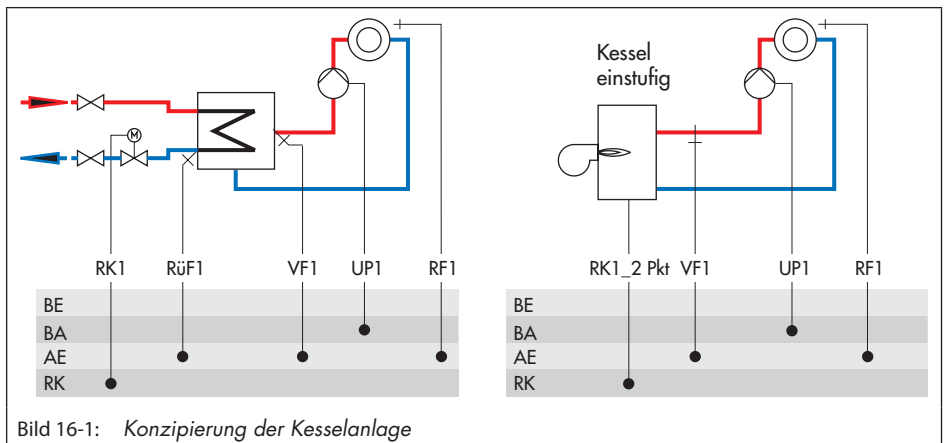
16.1 Anlagen

Es werden unterschiedliche hydraulische Anlagen unterschieden. Der Aufbau der hydraulischen Anlage kann aus den Anlagenbildern im Display abgelesen werden.

Kesselanlagen:

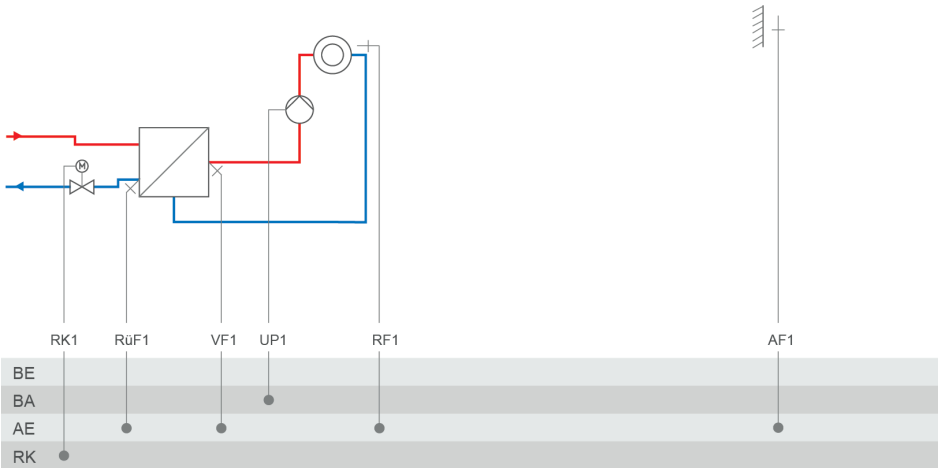
1-stufige Kesselanlagen können aus allen Anlagen konzipiert werden, deren Heizkreise und Trinkwasserkreis über einen einzigen Wärmetauscher laufen. Dies sind die Anlagen 1.0-1, 1.5-1, 1.6-1, 1.6-2, 1.9-1, 1.9-2, 2.x, 3.0, 3.5, 4.0, 4.1 und 16.x.

Der Kessel ist durch einen Zweipunkt-Ausgang ansteuerbar (CO1 -> F12 - 0).



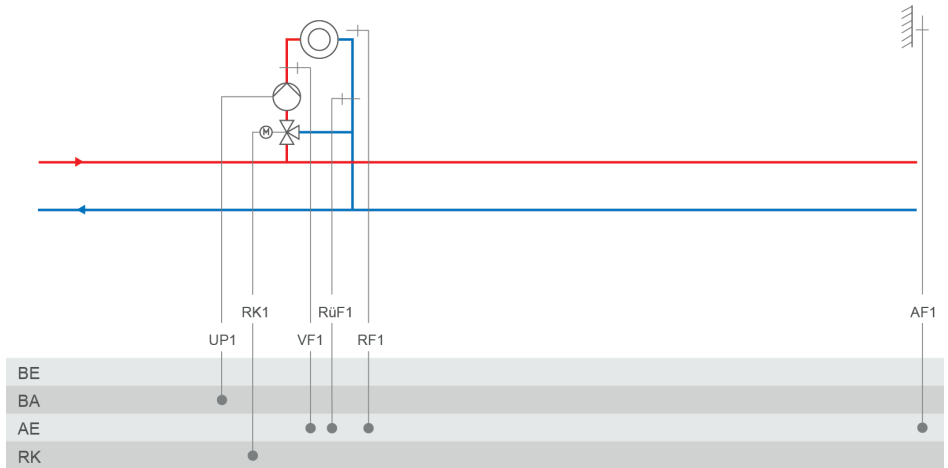
Anhang A (Konfigurationshinweise)

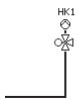
Anlage 1.0-1



Anlage	1.0-1
	Anlage 1.0-1
Werkseinstellung	
CO1 -> F01	- 0 (ohne RF1)
CO1 -> F02	- 1 (mit AF1)
CO1 -> F03	- 1 (mit RüF1)
CO5 -> F07	- 0 (ohne Störmeldung an Kl. 29)
CO5 -> F34	Funktion des 0-bis-10-V-Ausgangs: - Stellsignal Y1 (RK1) - Spreizungsregelung - Bedarfsanforderung - Außentemperatur mit CO1 -> F23 - 1 mit CO1 -> F18 - 1 mit CO5 -> F23 - 1 Richtung „Ausgang“

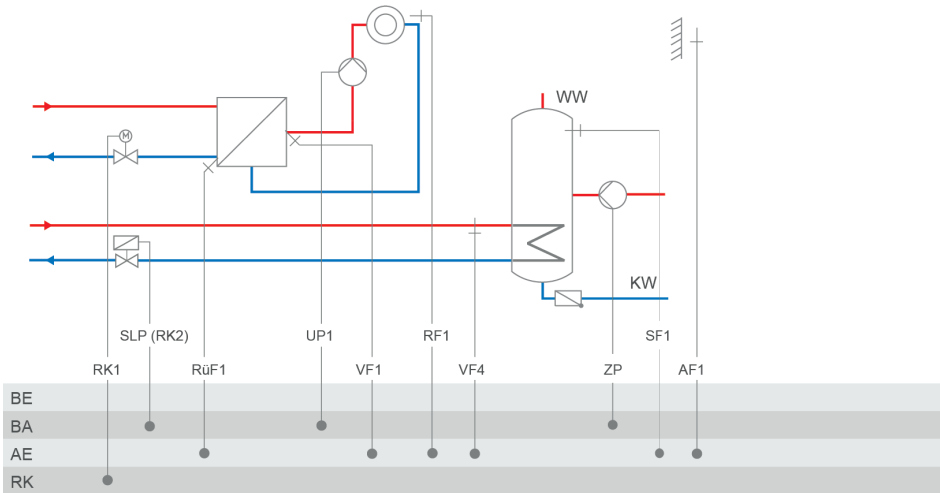
Anlage 1.0-2



Anlage	
<p>1.0-2</p> <p>Anlage </p>	
Werkseinstellung	
CO1 -> F01	- 0 (ohne RF1)
CO1 -> F02	- 1 (mit AF1)
CO1 -> F03	- 1 (mit RüF1)
CO5 -> F07	- 0 (ohne Störmeldung an Kl. 29)
CO5 -> F34	<p>Funktion des 0-bis-10-V-Ausgangs:</p> <ul style="list-style-type: none"> - Stellsignal Y1 (RK1) - Spreizungsregelung mit CO1 -> F23 - 1 - Bedarfsanforderung mit CO1 -> F18 - 1 - Außentemperatur mit CO5 -> F23 - 1 <p>Richtung „Ausgang“</p>

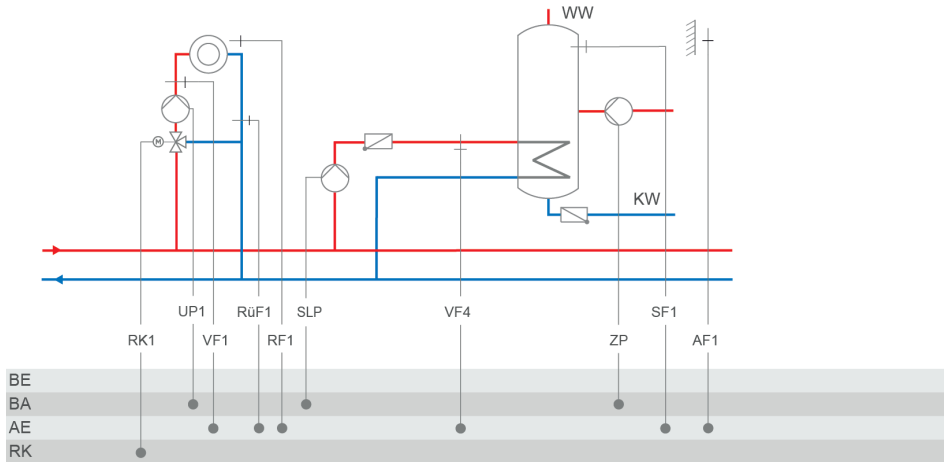
Anhang A (Konfigurationshinweise)

Anlage 1.1-1



Anlage	1.1-1
	<p>Anlage 1.1-1</p>
Werkseinstellung	
CO1 -> F01	- 0 (ohne RF1)
CO1 -> F02	- 1 (mit AF1)
CO1 -> F03	- 1 (mit RüF1)
CO4 -> F01	- 1 (mit SF1)
CO4 -> F02	- 0 (ohne SF2)
CO4 -> F05	- 0 (ohne VF4)
CO5 -> F07	- 0 (ohne Störmeldung an Kl. 29)
CO5 -> F34	<p>Funktion des 0-bis-10-V-Ausgangs:</p> <ul style="list-style-type: none"> - Stellsignal Y1 (RK1) - Bedarfsanforderung - SLP-Drehzahl - Außentemperatur <p style="text-align: right;">mit CO1 -> F18 - 1 mit CO4 -> F21 - 1 mit CO5 -> F23 - 1 Richtung „Ausgang“</p>

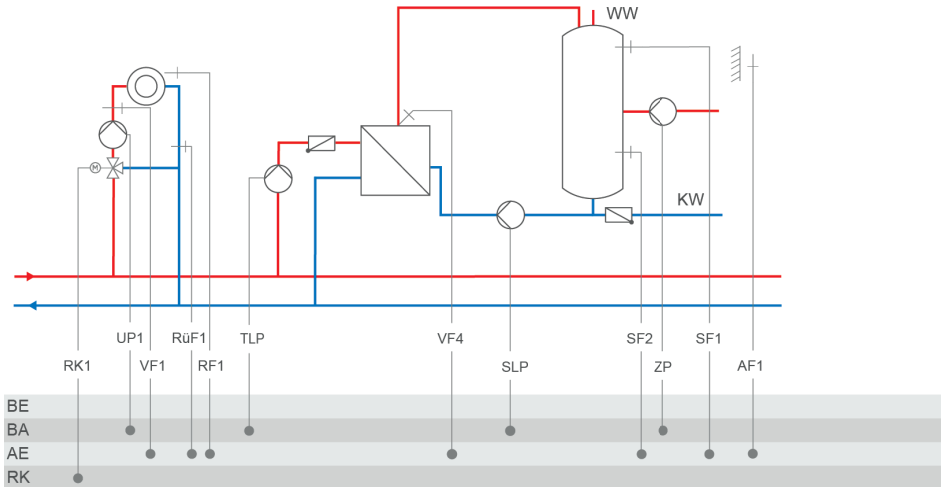
Anlage 1.1-2



Anlage	1.1-2
	<p>Anlage 1.1-2</p>
Werkseinstellung	
CO1 -> F01	- 0 (ohne RF1)
CO1 -> F02	- 1 (mit AF1)
CO1 -> F03	- 1 (mit RÜF1)
CO4 -> F01	- 1 (mit SF1)
CO4 -> F02	- 0 (ohne SF2)
CO4 -> F05	- 0 (ohne VF4)
CO5 -> F07	- 0 (ohne Störmeldung an Kl. 29)
CO5 -> F34	<p>Funktion des 0-bis-10-V-Ausgangs:</p> <ul style="list-style-type: none"> - Stellsignal Y1 (RK1) - Bedarfsanforderung - SLP-Drehzahl - Außentemperatur <p style="text-align: right;"> mit CO1 -> F18 - 1 mit CO4 -> F21 - 1 mit CO5 -> F23 - 1 Richtung „Ausgang“ </p>

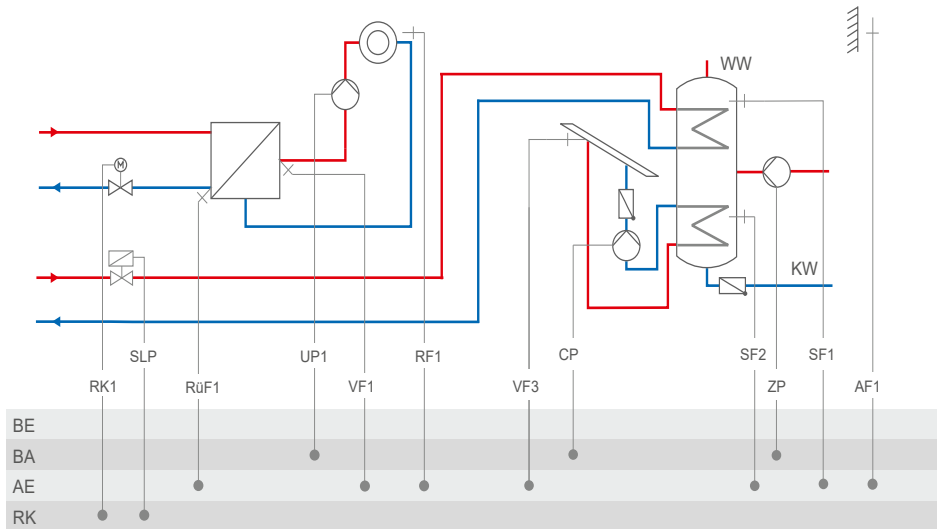
Anhang A (Konfigurationshinweise)

Anlage 1.2



Anlage	1.2
	<p>Anlage 1.2</p>
Werkseinstellung	
CO1 -> F01	- 0 (ohne RF1)
CO1 -> F02	- 1 (mit AF1)
CO1 -> F03	- 0 (ohne RüF1)
CO4 -> F01	- 1 (mit SF1)
CO4 -> F02	- 1 (mit SF2)
CO4 -> F05	- 0 (ohne VF4)
CO5 -> F07	- 0 (ohne Störmeldung an Kl. 29)
CO5 -> F34	<p>Funktion des 0-bis-10-V-Ausgangs:</p> <ul style="list-style-type: none"> - Stellsignal Y1 (RK1) - Bedarfsanforderung - SLP-Drehzahl - Außentemperatur <p style="text-align: right;"> mit CO1 -> F18 - 1 mit CO4 -> F21 - 1 mit CO5 -> F23 - 1 Richtung „Ausgang“ </p>

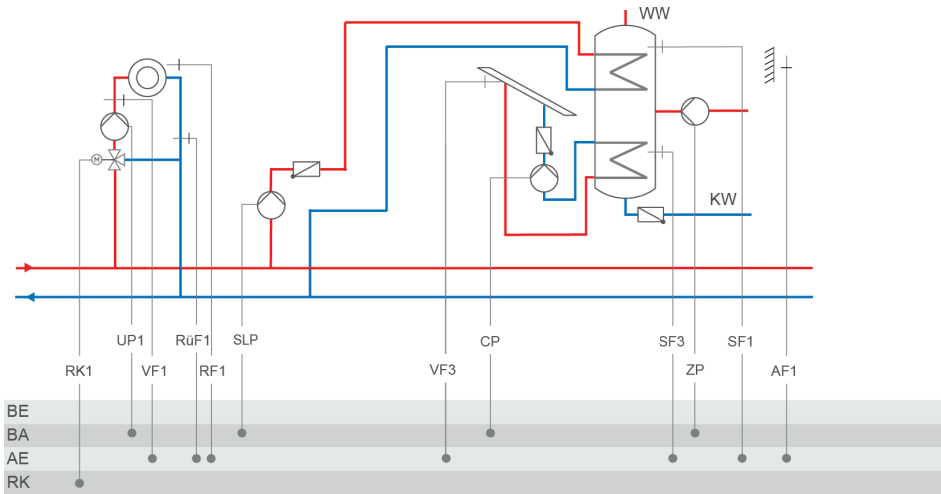
Anlage 1.3-1

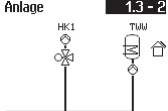


Anlage	1.3-1
	<p>Anlage 1.3-1</p>
Werkseinstellung	
CO1 -> F01	- 0 (ohne RF1)
CO1 -> F02	- 1 (mit AF1)
CO1 -> F03	- 1 (mit RüF1)
CO4 -> F01	- 1 (mit SF1)
CO5 -> F07	- 0 (ohne Störmeldung an Kl. 29)
CO5 -> F34	<p>Funktion des 0-bis-10-V-Ausgangs:</p> <ul style="list-style-type: none"> - Stellsignal Y1 (RK1) - Bedarfsanforderung mit CO1 -> F18 - 1 - SLP-Drehzahl mit CO4 -> F21 - 1 - Außentemperatur mit CO5 -> F23 - 1 <p>Richtung „Ausgang“</p>

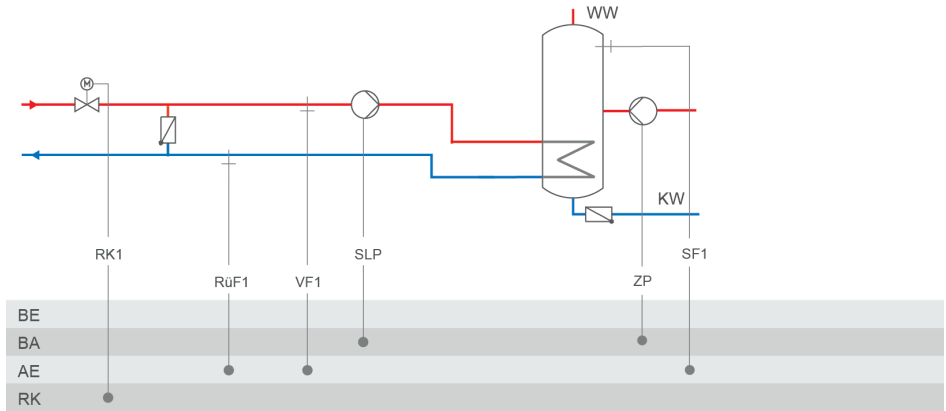
Anhang A (Konfigurationshinweise)

Anlage 1.3-2



Anlage	
	1.3-2 Anlage 
Werkseinstellung	
CO1 -> F01	- 0 (ohne RF1)
CO1 -> F02	- 1 (mit AF1)
CO1 -> F03	- 1 (mit RüF1)
CO4 -> F01	- 1 (mit SF1)
CO5 -> F07	- 0 (ohne Störmeldung an Kl. 29)
CO5 -> F34	Funktion des 0-bis-10-V-Ausgangs: - Stellsignal Y1 (RK1) - Bedarfsanforderung - SLP-Drehzahl - Außentemperatur

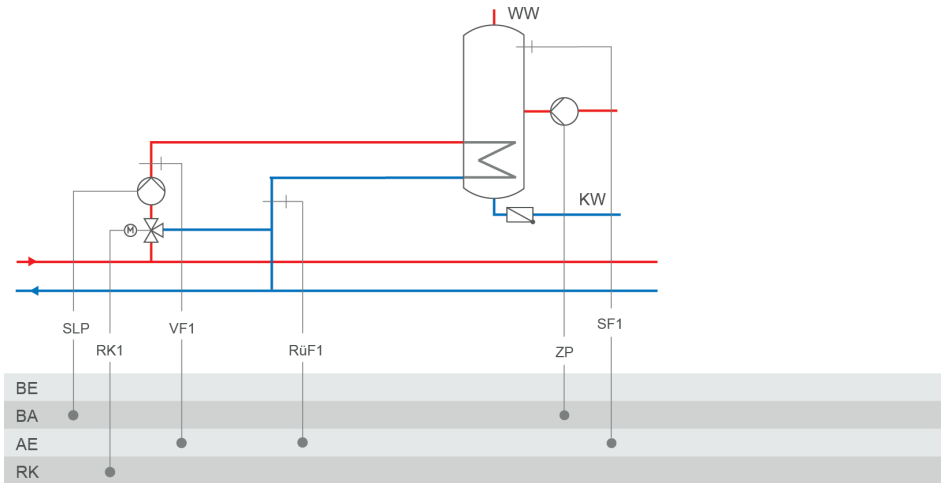
Anlage 1.5-1

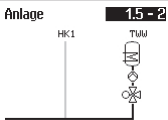


Anlage	1.5-1
Werkseinstellung	
CO1 -> F03	- 1 (mit RüF1)
CO4 -> F01	- 1 (mit SF1)
CO4 -> F02	- 0 (ohne SF2)
CO5 -> F07	- 0 (ohne Störmeldung an Kl. 29)
CO5 -> F34	Funktion des 0-bis-10-V-Ausgangs: – Stellsignal Y1 (RK1) – Bedarfsanforderung mit CO1 -> F18 - 1 – SLP-Drehzahl mit CO4 -> F21 - 1

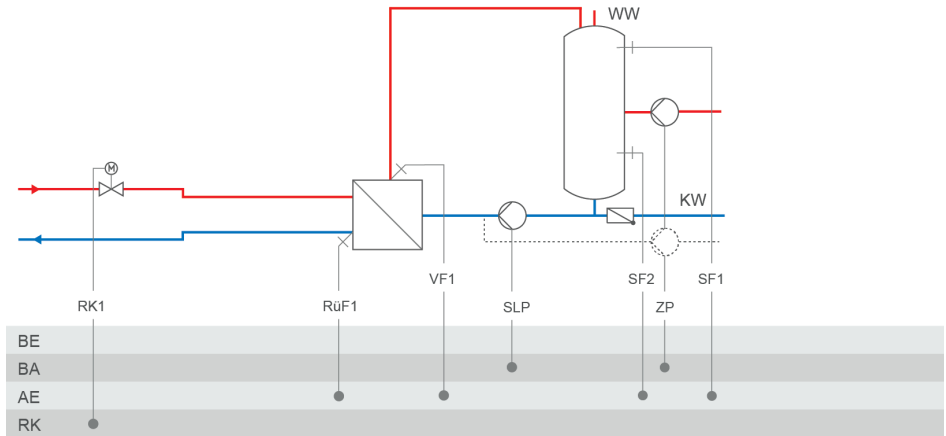
Anhang A (Konfigurationshinweise)

Anlage 1.5-2



Anlage	1.5-2
	Anlage 
Werkseinstellung	
CO1 -> F03	- 1 (mit RüF1)
CO4 -> F01	- 1 (mit SF1)
CO4 -> F02	- 0 (ohne SF2)
CO5 -> F07	- 0 (ohne Störmeldung an Kl. 29)
CO5 -> F34	Funktion des 0-bis-10-V-Ausgangs: <ul style="list-style-type: none"> - Stellsignal Y1 (RK1) - Bedarfsanforderung mit CO1 -> F18 - 1 - SLP-Drehzahl mit CO4 -> F21 - 1

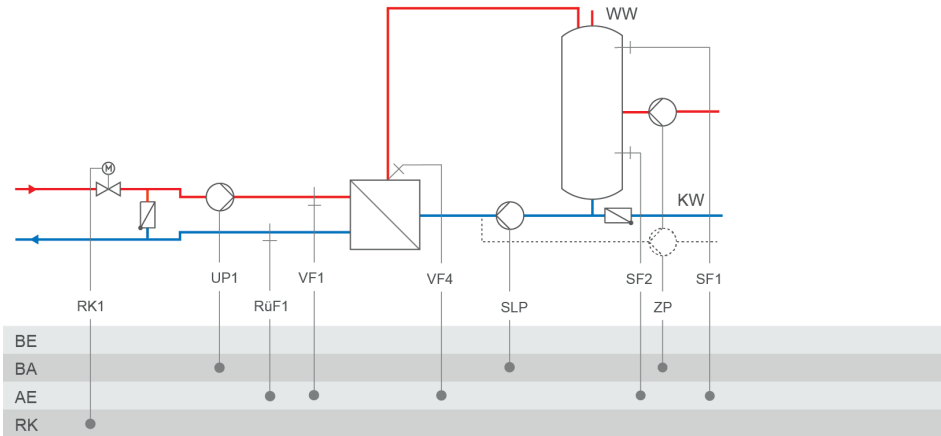
Anlage 1.6-1



Anlage	1.6-1
Werkseinstellung	
CO1 -> F03	- 1 (mit RüF1)
CO4 -> F01	- 1 (mit SF1)
CO4 -> F02	- 1 (mit SF2)
CO4 -> F10	- 0 (TWW Zirkulationsrücklauf in Speicher)
CO5 -> F07	- 0 (ohne Störmeldung an Kl. 29)
CO5 -> F34	Funktion des 0-bis-10-V-Ausgangs: - Stellsignal Y1 (RK1) - Bedarfsanforderung mit CO1 -> F18 - 1 - SLP-Drehzahl mit CO4 -> F21 - 1

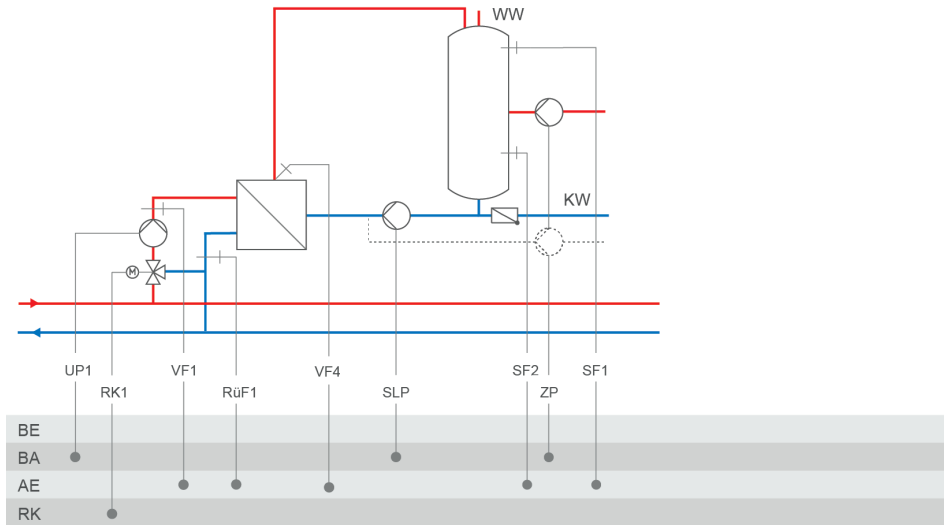
Anhang A (Konfigurationshinweise)

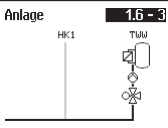
Anlage 1.6-2



Anlage	1.6-2
	Anlage 1.6-2
Werkseinstellung	
CO1 -> F03	- 1 (mit RüF1)
CO4 -> F01	- 1 (mit SF1)
CO4 -> F02	- 1 (mit SF2)
CO4 -> F05	- 0 (ohne VF4; VF1 dann i. d. R. an Messposition von VF4)
CO4 -> F10	- 0 (TWW Zirkulationsrücklauf in Speicher)
CO5 -> F07	- 0 (ohne Störmeldung an Kl. 29)
CO5 -> F34	Funktion des 0-bis-10-V-Ausgangs: - Stellsignal Y1 (RK1) - Bedarfsanforderung mit CO1 -> F18 - 1 - SLP-Drehzahl mit CO4 -> F21 - 1

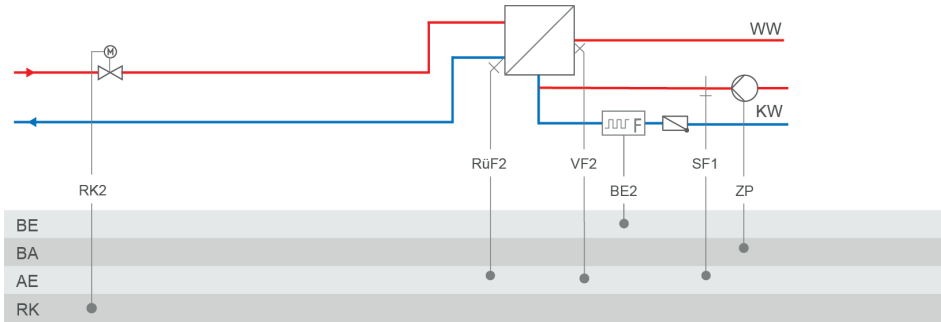
Anlage 1.6-3



Anlage		1.6-3	
		Anlage 	
Werkseinstellung			
CO1 -> F03	- 1 (mit RüF1)		
CO4 -> F01	- 1 (mit SF1)		
CO4 -> F02	- 1 (mit SF2)		
CO4 -> F05	- 0 (ohne VF4; VF1 dann i. d. R. an Messposition von VF4)		
CO4 -> F10	- 0 (TWW Zirkulationsrücklauf in Speicher)		
CO5 -> F07	- 0 (ohne Störmeldung an Kl. 29)		
CO5 -> F34	Funktion des 0-bis-10-V-Ausgangs: <ul style="list-style-type: none"> - Stellsignal Y1 (RK1) - Bedarfsanforderung mit CO1 -> F18 - 1 - SLP-Drehzahl mit CO4 -> F21 - 1 		

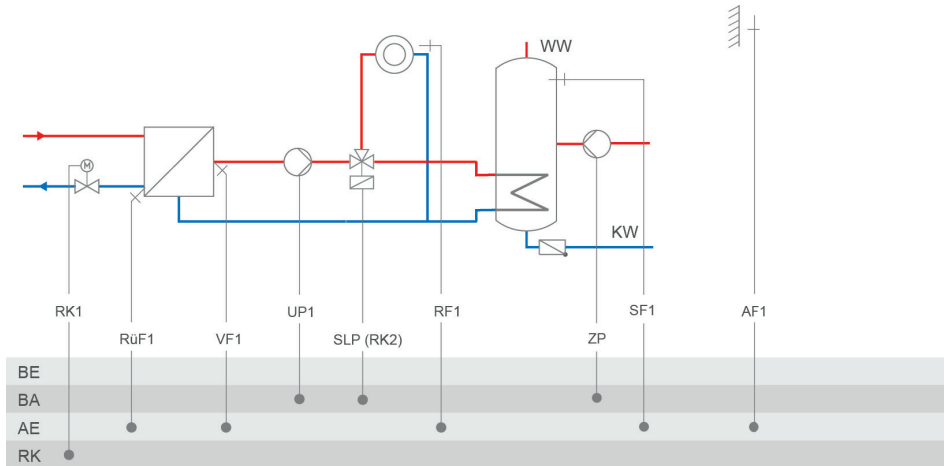
Anhang A (Konfigurationshinweise)

Anlage 1.9



Anlage	1.9
Werkseinstellung	
CO4 -> F01	- 0 (ohne SF1)
CO4 -> F03	- 0 (ohne RüF2)
CO4 -> F04	- 0 (ohne Strömungssensor)
CO5 -> F07	- 0 (ohne Störmeldung an Kl. 23)
CO5 -> F34	Funktion des 0-bis-10-V-Ausgangs: - Stellsignal Y2 (RK2) - 10-V-Versorgung - Bedarfsanforderung mit CO1 -> F18 - 1

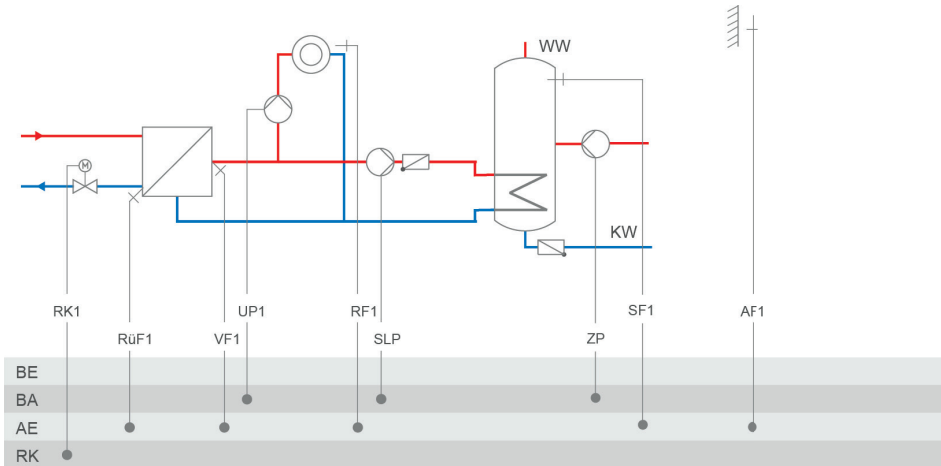
Anlage 2.0



Anlage	2.0
Werkseinstellung	
CO1 -> F01	- 0 (ohne RF1)
CO1 -> F02	- 1 (mit AF1)
CO1 -> F03	- 1 (mit RüF1)
CO4 -> F01	- 1 (mit SF1)
CO4 -> F02	- 0 (ohne SF2)
CO5 -> F07	- 0 (ohne Störmeldung an Kl. 29)
CO5 -> F34	Funktion des 0-bis-10-V-Ausgangs: - Stellsignal Y1 (RK1) - Bedarfsanforderung - Außentemperatur
	mit CO1 -> F18 - 1 mit CO5 -> F23 - 1 Richtung „Ausgang“

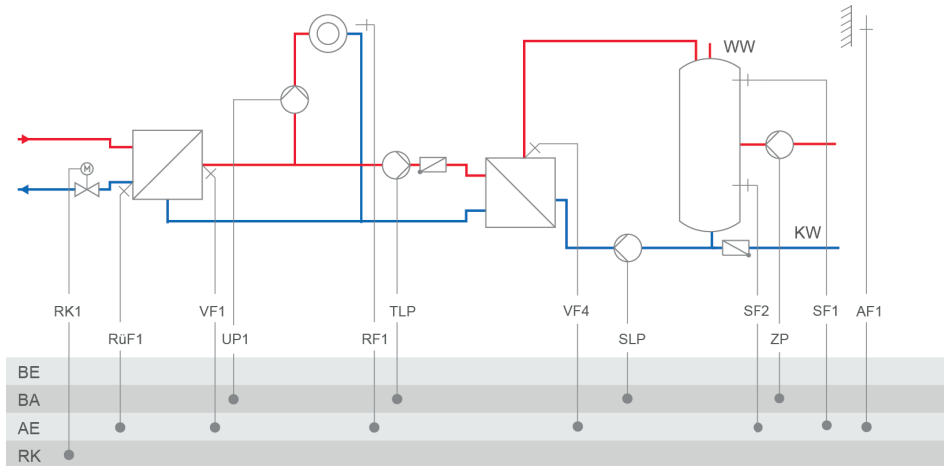
Anhang A (Konfigurationshinweise)

Anlage 2.1



Anlage	2.1
	<p>Anlage 2.1</p>
Werkseinstellung	
CO1 -> F01	- 0 (ohne RF1)
CO1 -> F02	- 1 (mit AF1)
CO1 -> F03	- 1 (mit RüF1)
CO4 -> F01	- 1 (mit SF1)
CO4 -> F02	- 0 (ohne SF2)
CO5 -> F07	- 0 (ohne Störmeldung an Kl. 29)
CO5 -> F34	<p>Funktion des 0-bis-10-V-Ausgangs:</p> <ul style="list-style-type: none"> - Stellsignal Y1 (RK1) - Bedarfsanforderung - SLP-Drehzahl - Außentemperatur <p style="text-align: right;"> mit CO1 -> F18 - 1 mit CO4 -> F21 - 1 mit CO5 -> F23 - 1 Richtung „Ausgang“ </p>

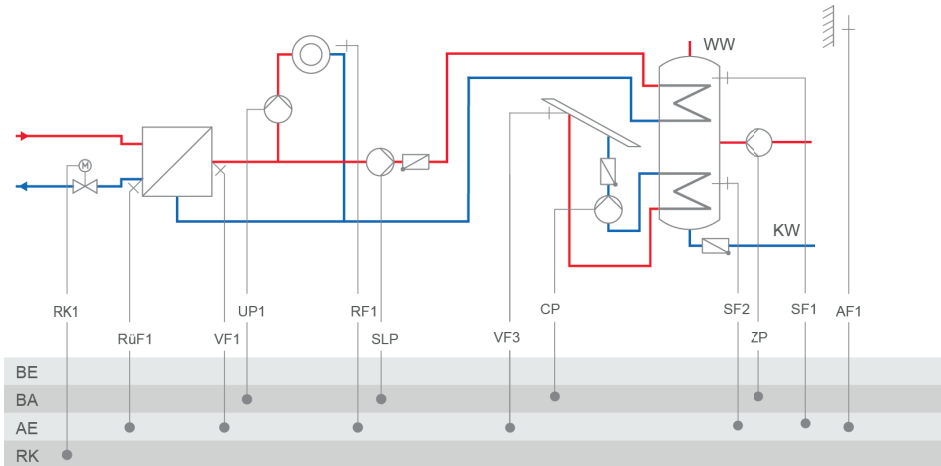
Anlage 2.2

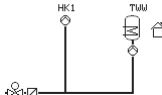


Anlage	2.2
	<p>Anlage 2.2</p>
Werkseinstellung	
CO1 -> F01	- 0 (ohne RF1)
CO1 -> F02	- 1 (mit AF1)
CO1 -> F03	- 1 (mit RüF1)
CO4 -> F01	- 1 (mit SF1)
CO4 -> F02	- 1 (mit SF2)
CO4 -> F05	- 0 (ohne VF4)
CO5 -> F07	- 0 (ohne Störmeldung an Kl. 29)
CO5 -> F34	<p>Funktion des 0-bis-10-V-Ausgangs:</p> <ul style="list-style-type: none"> - Stellsignal Y1 (RK1) - Bedarfsanforderung mit CO1 -> F18 - 1 - SLP-Drehzahl mit CO4 -> F21 - 1 - Außentemperatur mit CO5 -> F23 - 1 <p style="text-align: right;">Richtung „Ausgang“</p>

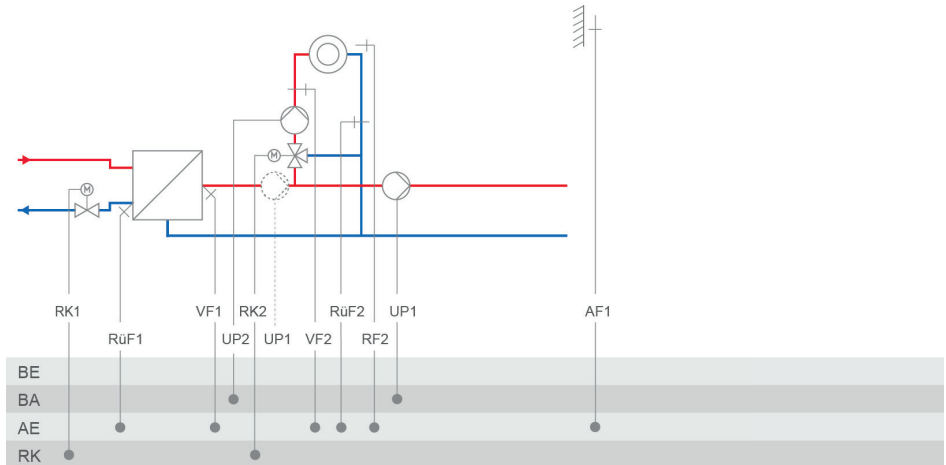
Anhang A (Konfigurationshinweise)

Anlage 2.3



Anlage	2.3
	<p>Anlage 2.3</p> 
Werkseinstellung	
CO1 -> F01	- 0 (ohne RF1)
CO1 -> F02	- 1 (mit AF1)
CO1 -> F03	- 1 (mit RüF1)
CO4 -> F01	- 1 (mit SF1)
CO5 -> F07	- 0 (ohne Störmeldung an Kl. 29)
CO5 -> F34	<p>Funktion des 0-bis-10-V-Ausgangs:</p> <ul style="list-style-type: none"> - Stellsignal Y1 (RK1) - Bedarfsanforderung - SLP-Drehzahl - Außentemperatur <p style="text-align: right;">mit CO1 -> F18 - 1 mit CO4 -> F21 - 1 mit CO5 -> F23 - 1 Richtung „Ausgang“</p>

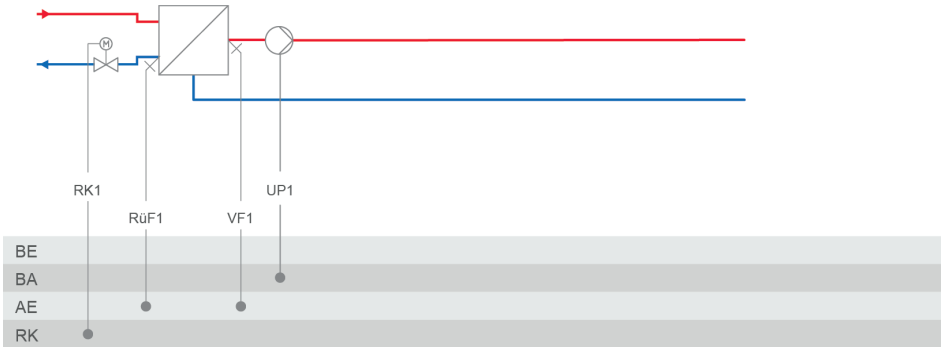
Anlage 3.0




Anlage	3.0
Werkseinstellung	
CO1 -> F02	- 1 (mit AF1)
CO1 -> F03	- 1 (mit RüF1)
CO2 -> F01	- 0 (ohne RF2)
CO2 -> F02	- 1 (mit AF1)
CO2 -> F03	- 0 (ohne RüF2)
CO5 -> F07	- 0 (ohne Störmeldung an Kl. 23)
CO5 -> F14	- 0 (UP1 nur während der externen Bedarfsverarbeitung aktiv)
CO5 -> F34	Funktion des 0-bis-10-V-Ausgangs: <ul style="list-style-type: none"> - Stellsignal Y1 (RK1) - Stellsignal Y2 (RK2) - Bedarfsanforderung - Außentemperatur <div style="text-align: right;"> mit CO1 -> F18 - 1 mit CO5 -> F23 - 1 Richtung „Ausgang“ </div>

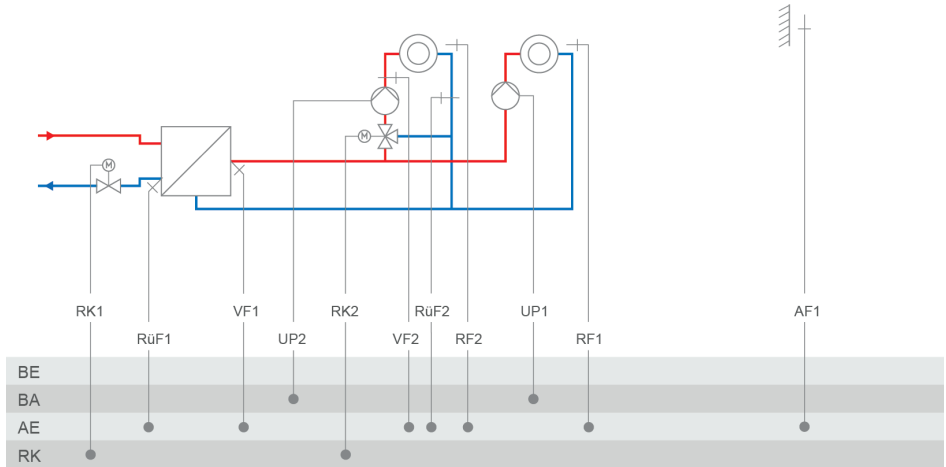
Anhang A (Konfigurationshinweise)

Anlage 3.5



Anlage	3.5
	Anlage 3.5 
Hinweis:	Regelung und UP1 sind nur während der externen Bedarfsverarbeitung aktiv.
Werkseinstellung	
CO1 -> F03	- 1 (mit RüF1)
CO5 -> F07	- 0 (ohne Störmeldung an Kl. 29)
CO5 -> F34	Funktion des 0-bis-10-V-Ausgangs: - Stellsignal Y1 (RK1) - Bedarfsanforderung mit CO1 -> F18 - 1

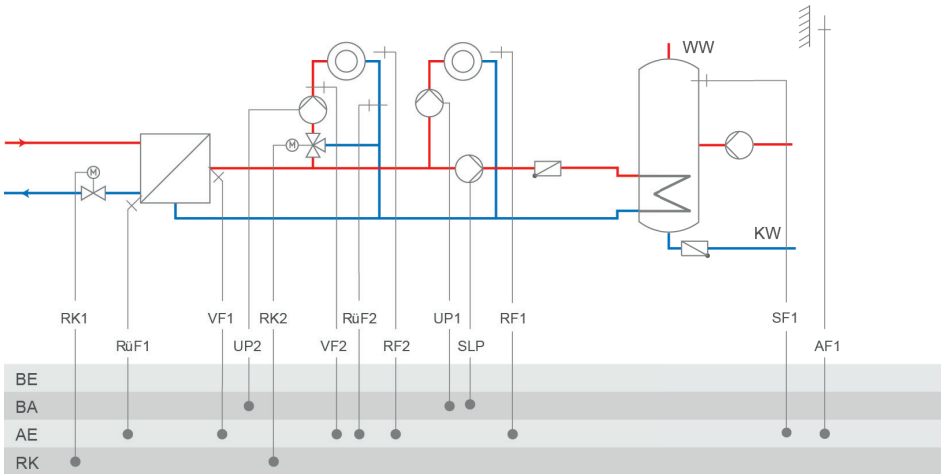
Anlage 4.0



Anlage	4.0
	<p>Anlage 4.0</p>
Werkseinstellung	
CO1 -> F01	- 0 (ohne RF1)
CO1 -> F02	- 1 (mit AF1)
CO1 -> F03	- 1 (mit RüF1)
CO2 -> F01	- 0 (ohne RF2)
CO2 -> F02	- 1 (mit AF1)
CO2 -> F03	- 0 (ohne RüF2)
CO5 -> F07	- 0 (ohne Störmeldung an Kl. 23)
CO5 -> F34	<p>Funktion des 0-bis-10-V-Ausgangs:</p> <ul style="list-style-type: none"> - Stellsignal Y1 (RK1) - Stellsignal Y2 (RK2) - Bedarfsanforderung - Außentemperatur <p style="text-align: right;">mit CO1 -> F18 - 1 mit CO5 -> F23 - 1 Richtung „Ausgang“</p>

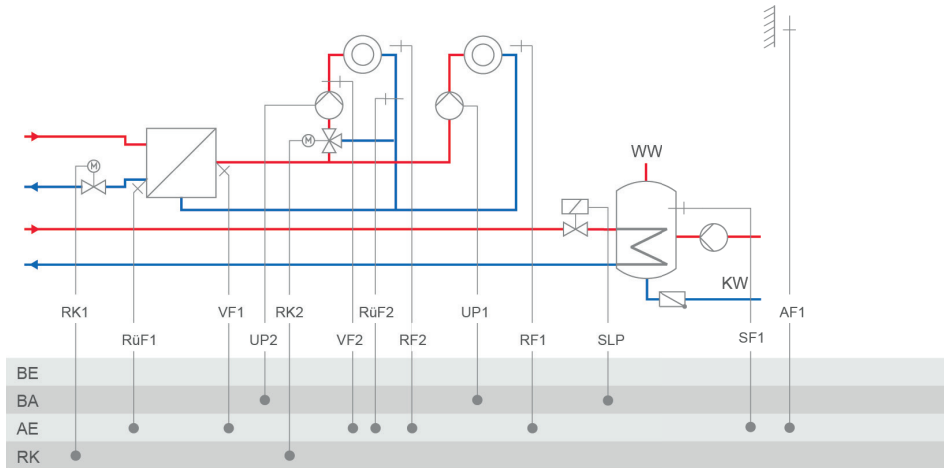
Anhang A (Konfigurationshinweise)

Anlage 4.1



Anlage	4.1
Werkseinstellung	
CO1 -> F01	- 0 (ohne RF1)
CO1 -> F02	- 1 (mit AF1)
CO1 -> F03	- 1 (mit RüF1)
CO2 -> F01	- 0 (ohne RF2)
CO2 -> F02	- 1 (mit AF1)
CO2 -> F03	- 0 (ohne RüF2)
CO4 -> F01	- 1 (mit SF1)
CO4 -> F02	- 0 (ohne SF2)
CO5 -> F34	Funktion des 0-bis-10-V-Ausgangs: - Stellsignal Y1 (RK1) - Stellsignal Y2 (RK2) - Bedarfsanforderung - SLP-Drehzahl - Außentemperatur
	mit CO1 -> F18 - 1 mit CO4 -> F21 - 1 mit CO5 -> F23 - 1 Richtung „Ausgang“

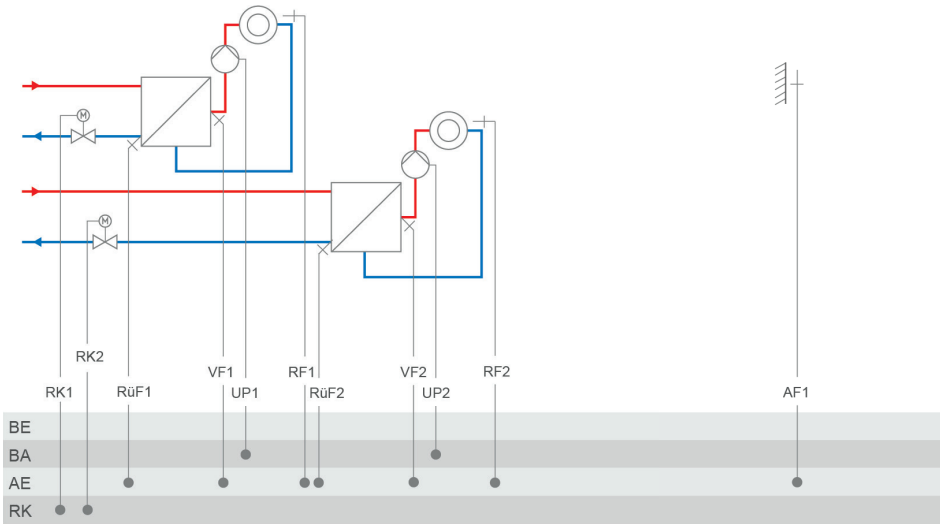
Anlage 4.5



Anlage	4.5
	<p>Anlage 4.5</p>
Werkseinstellung	
CO1 -> F01	- 0 (ohne RF1)
CO1 -> F02	- 1 (mit AF1)
CO1 -> F03	- 1 (mit RüF1)
CO2 -> F01	- 0 (ohne RF2)
CO2 -> F02	- 1 (mit AF1)
CO2 -> F03	- 0 (ohne RüF2)
CO4 -> F01	- 1 (mit SF1)
CO4 -> F02	- 0 (ohne SF2)
CO5 -> F34	<p>Funktion des 0-bis-10-V-Ausgangs:</p> <ul style="list-style-type: none"> - Stellsignal Y1 (RK1) - Stellsignal Y2 (RK2) - Bedarfsanforderung - Außentemperatur <p style="text-align: right;">mit CO1 -> F18 - 1 mit CO5 -> F23 - 1 Richtung „Ausgang“</p>

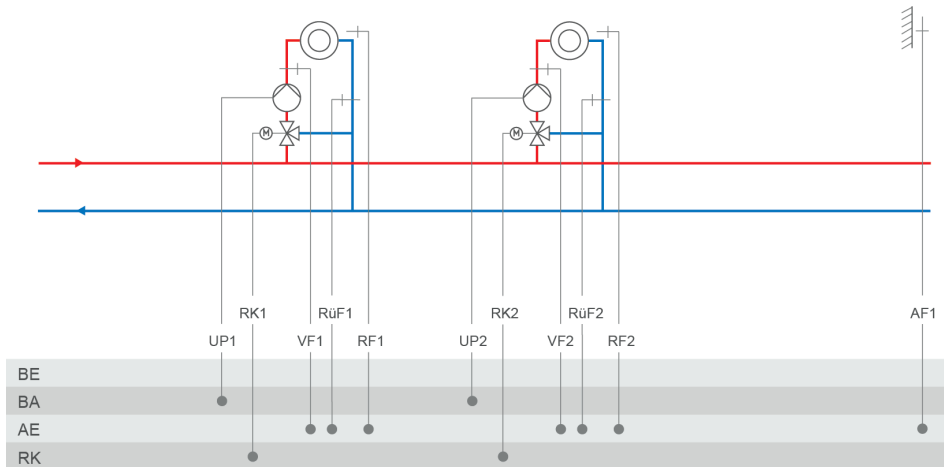
Anhang A (Konfigurationshinweise)

Anlage 10.0-1



Anlage	10.0-1
	<p>Anlage 10.0-1</p>
Werkseinstellung	
CO1 -> F01	- 0 (ohne RF1)
CO1 -> F02	- 1 (mit AF1)
CO1 -> F03	- 1 (mit RüF1)
CO2 -> F01	- 0 (ohne RF2)
CO2 -> F02	- 1 (mit AF1)
CO2 -> F03	- 1 (mit RüF2)
CO5 -> F07	- 0 (ohne Störmeldung an Kl. 23)
CO5 -> F34	<p>Funktion des 0-bis-10-V-Ausgangs:</p> <ul style="list-style-type: none"> - Stellsignal Y1 (RK1) - Stellsignal Y2 (RK2) - Bedarfsanforderung - Außentemperatur <p style="text-align: right;">mit CO1 -> F18 - 1 mit CO5 -> F23 - 1 Richtung „Ausgang“</p>

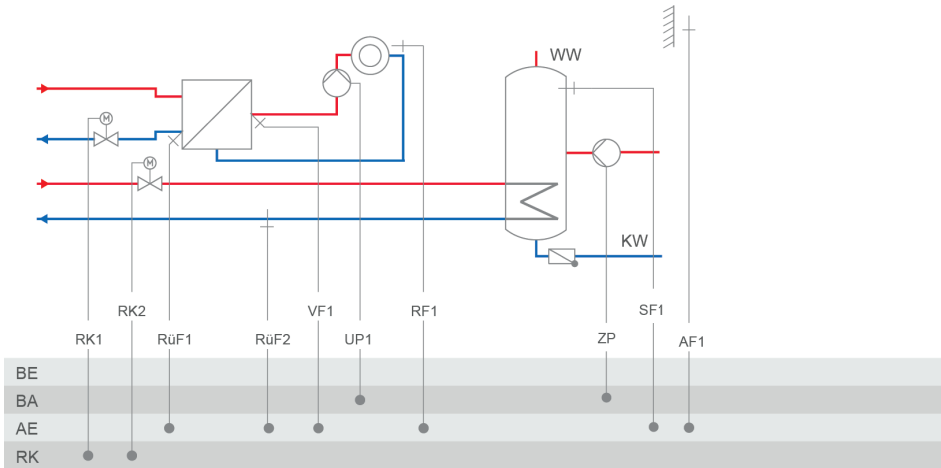
Anlage 10.0-2



Anlage	10.0-2
	<p>Anlage 10.0-2</p>
Werkseinstellung	
CO1 -> F01	- 0 (ohne RF1)
CO1 -> F02	- 1 (mit AF1)
CO1 -> F03	- 1 (mit RüF1)
CO2 -> F01	- 0 (ohne RF2)
CO2 -> F02	- 1 (mit AF1)
CO2 -> F03	- 1 (mit RüF2)
CO5 -> F07	- 0 (ohne Störmeldung an Kl. 23)
CO5 -> F34	<p>Funktion des 0-bis-10-V-Ausgangs:</p> <ul style="list-style-type: none"> - Stellsignal Y1 (RK1) - Stellsignal Y2 (RK2) - Bedarfsanforderung - Außentemperatur <p style="text-align: right;">mit CO1 -> F18 - 1 mit CO5 -> F23 - 1 Richtung „Ausgang“</p>

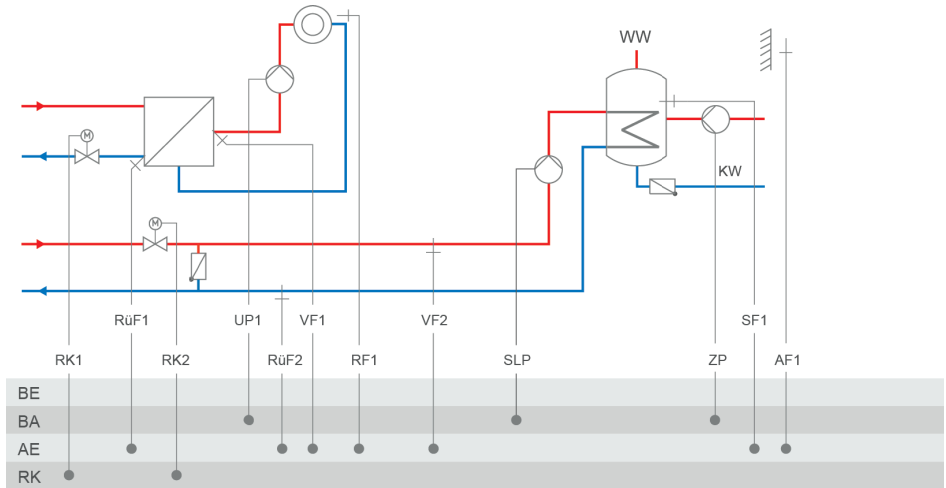
Anhang A (Konfigurationshinweise)

Anlage 11.0



Anlage	11.0
	<p>Anlage 11.0</p>
Werkseinstellung	
CO1 -> F01	- 0 (ohne RF1)
CO1 -> F02	- 1 (mit AF1)
CO1 -> F03	- 1 (mit RüF1)
CO4 -> F03	- 0 (ohne RüF2)
CO5 -> F07	- 0 (ohne Störmeldung an Kl. 23)
CO5 -> F34	<p>Funktion des 0-bis-10-V-Ausgangs:</p> <ul style="list-style-type: none"> - Stellsignal Y1 (RK1) - Stellsignal Y2 (RK2) - Bedarfsanforderung - Außentemperatur <p style="text-align: right;">mit CO1 -> F18 - 1 mit CO5 -> F23 - 1 Richtung „Ausgang“</p>

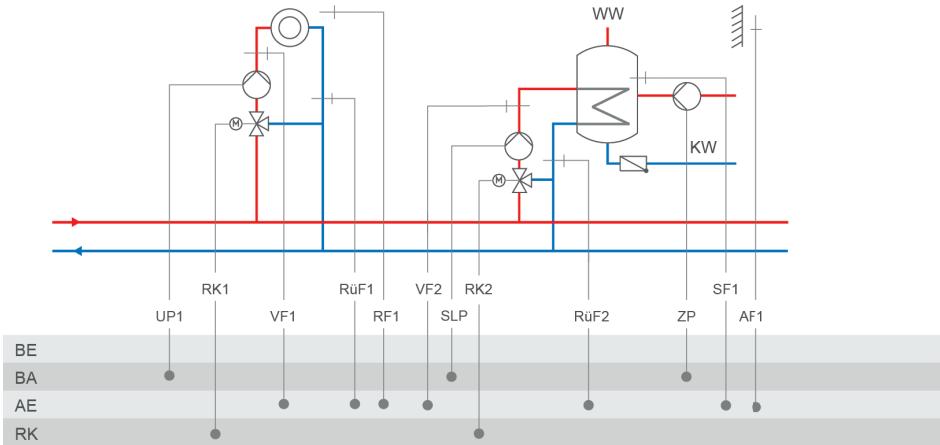
Anlage 11.1-1



Anlage	11.1-1
	<p>Anlage </p>
Werkseinstellung	
CO1 -> F01	- 0 (ohne RF1)
CO1 -> F02	- 1 (mit AF1)
CO1 -> F03	- 1 (mit RüF1)
CO4 -> F01	- 1 (mit SF1)
CO4 -> F02	- 0 (ohne SF2)
CO4 -> F03	- 0 (ohne RüF2)
CO5 -> F34	<p>Funktion des 0-bis-10-V-Ausgangs:</p> <ul style="list-style-type: none"> - Stellsignal Y1 (RK1) - Stellsignal Y2 (RK2) - Bedarfsanforderung - SLP-Drehzahl - Außentemperatur <p style="text-align: right;">mit CO1 -> F18 - 1 mit CO4 -> F21 - 1 mit CO5 -> F23 - 1 Richtung „Ausgang“</p>

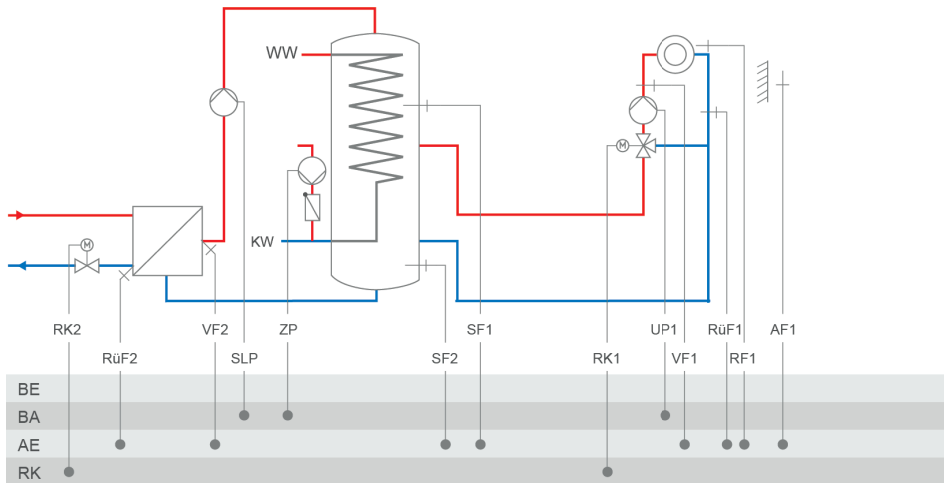
Anhang A (Konfigurationshinweise)

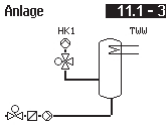
Anlage 11.1-2



Anlage	11.1-2
	Anlage 11.1-2
Werkseinstellung	
CO1 -> F01	- 0 (ohne RF1)
CO1 -> F02	- 1 (mit AF1)
CO1 -> F03	- 1 (mit RüF1)
CO4 -> F01	- 1 (mit SF1)
CO4 -> F02	- 0 (ohne SF2)
CO4 -> F03	- 0 (ohne RüF2)
CO5 -> F34	Funktion des 0-bis-10-V-Ausgangs: <ul style="list-style-type: none"> - Stellsignal Y1 (RK1) - Stellsignal Y2 (RK2) - Bedarfsanforderung - SLP-Drehzahl - Außentemperatur <div style="float: right; text-align: right;"> mit CO1 -> F18 - 1 mit CO4 -> F21 - 1 mit CO5 -> F23 - 1 Richtung „Ausgang“ </div>

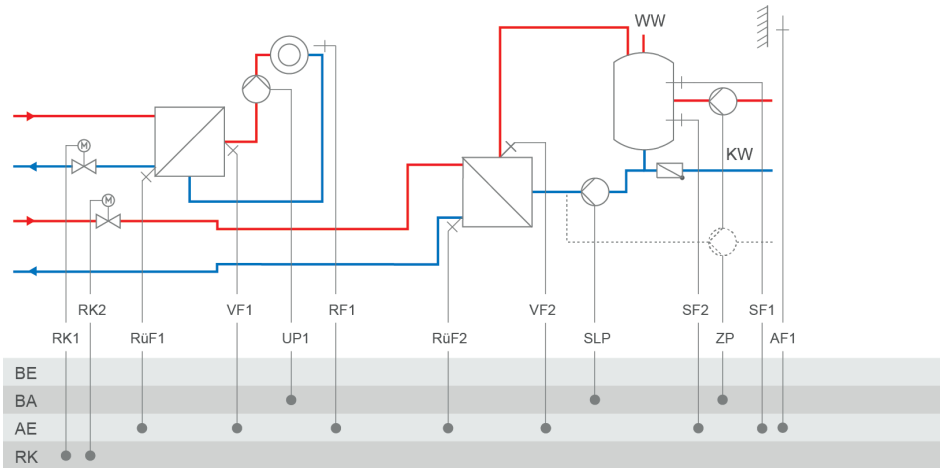
Anlage 11.1-3



Anlage	11.1-3
	Anlage 
Werkseinstellung	
CO1 -> F01	- 0 (ohne RF1)
CO1 -> F02	- 1 (mit AF1)
CO1 -> F03	- 1 (mit RüF1)
CO4 -> F01	- 1 (mit SF1)
CO4 -> F02	- 0 (ohne SF2)
CO4 -> F03	- 0 (ohne RüF2)
CO5 -> F34	Funktion des 0-bis-10-V-Ausgangs: <ul style="list-style-type: none"> - Stellsignal Y1 (RK1) - Stellsignal Y2 (RK2) - Bedarfsanforderung mit CO1 -> F18 - 1 - SLP-Drehzahl mit CO4 -> F21 - 1 - Außentemperatur mit CO5 -> F23 - 1 Richtung „Ausgang“

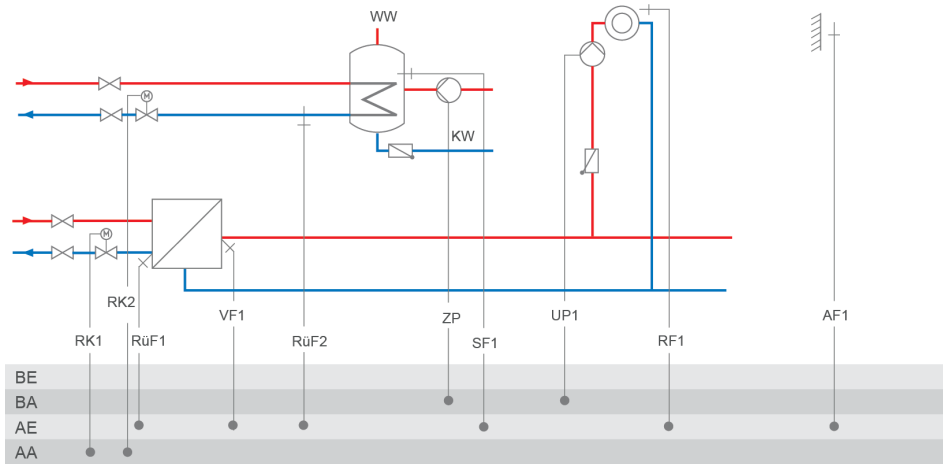
Anhang A (Konfigurationshinweise)

Anlage 11.2



Anlage	11.2
	<p>Anlage 11.2</p>
Werkseinstellung	
CO1 -> F01	- 0 (ohne RF1)
CO1 -> F02	- 1 (mit AF1)
CO1 -> F03	- 1 (mit RüF1)
CO4 -> F01	- 1 (mit SF1)
CO4 -> F02	- 1 (mit SF2)
CO4 -> F03	- 0 (ohne RüF2)
CO4 -> F10	- 0 (TWW Zirkulationsrücklauf in Speicher)
CO5 -> F34	<p>Funktion des 0-bis-10-V-Ausgangs:</p> <ul style="list-style-type: none"> - Stellsignal Y1 (RK1) - Stellsignal Y2 (RK2) - Bedarfsanforderung - SLP-Drehzahl - Außentemperatur <div style="float: right; text-align: right;"> <p>mit CO1 -> F18 - 1</p> <p>mit CO4 -> F21 - 1</p> <p>mit CO5 -> F23 - 1</p> <p>Richtung „Ausgang“</p> </div>

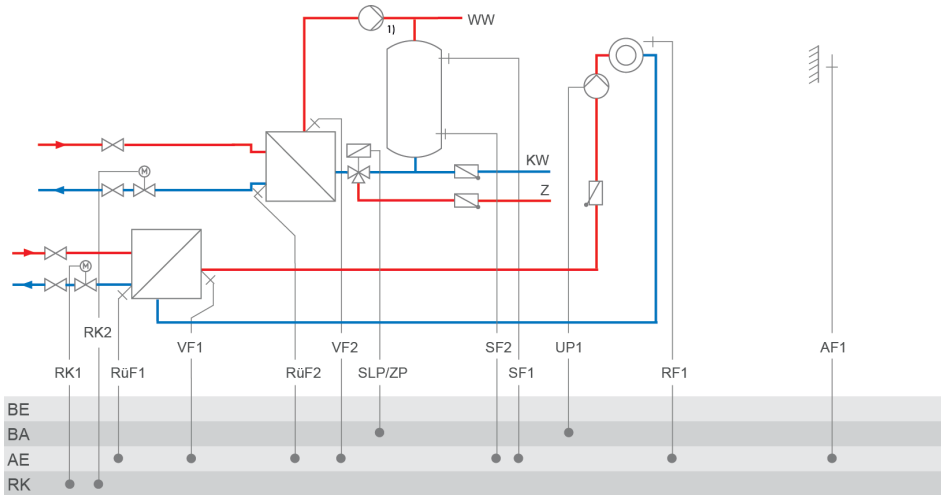
Anlage 11.5

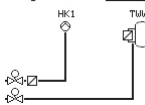


Anlage	11.5
	<p>Anlage 11.5</p>
Hinweis:	TWW-Kreis mit einstellbarer Ventilposition für die Speicherladung im absoluten Vorrangbetrieb. Mit RüF2 unterliegt die voreingestellte Ventilposition der Rücklauf temperaturlbegrenzung.
Werkseinstellung	
CO1 -> F01	- 0 (ohne RF1)
CO1 -> F02	- 1 (mit AF1)
CO4 -> F02	- 0 (ohne SF2)
CO4 -> F03	- 1 (mit RüF2)
CO5 -> F34	<p>Funktion des 0-bis-10-V-Ausgangs:</p> <ul style="list-style-type: none"> - Stellsignal Y1 (RK1) - Stellsignal Y2 (RK2) - Bedarfsanforderung - Außentemperatur <p style="text-align: right;">mit CO1 -> F18 - 1 mit CO5 -> F23 - 1 Richtung „Ausgang“</p>

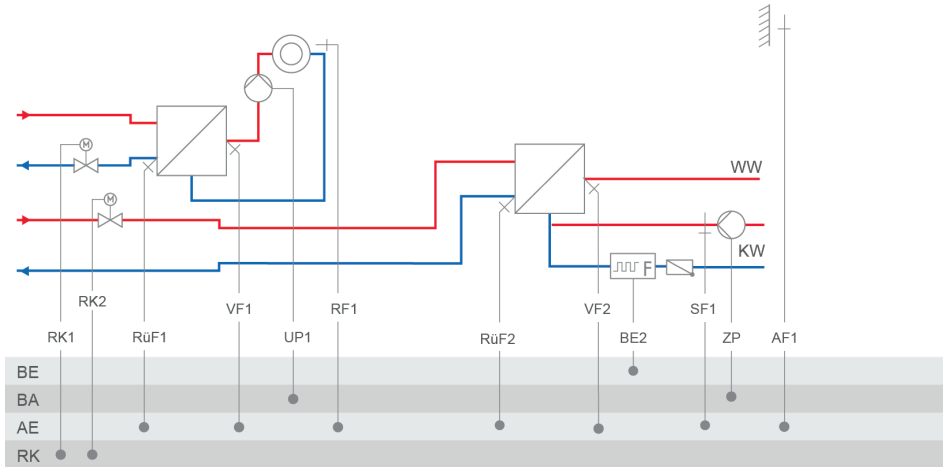
Anhang A (Konfigurationshinweise)

Anlage 11.6



Anlage	11.6
	<p>Anlage 11.6</p> 
<p>¹⁾ Hinweis:</p>	<p>Die Pumpe im Trinkwasserkreis ist als Dauerläufer auszuführen und direkt an die Versorgungsspannung anzuschließen.</p>
Werkseinstellung	
CO1 -> F01	- 0 (ohne RF1)
CO1 -> F02	- 1 (mit AF1)
CO1 -> F03	- 1 (mit RüF1)
CO4 -> F01	- 1 (mit SF1)
CO4 -> F02	- 1 (mit SF2)
CO4 -> F03	- 0 (ohne RüF2)
CO5 -> F34	<p>Funktion des 0-bis-10-V-Ausgangs:</p> <ul style="list-style-type: none"> - Stellsignal Y1 (RK1) - Stellsignal Y2 (RK2) - Bedarfsanforderung - Außentemperatur <p style="text-align: right;">mit CO1 -> F18 - 1 mit CO5 -> F23 - 1 Richtung „Ausgang“</p>

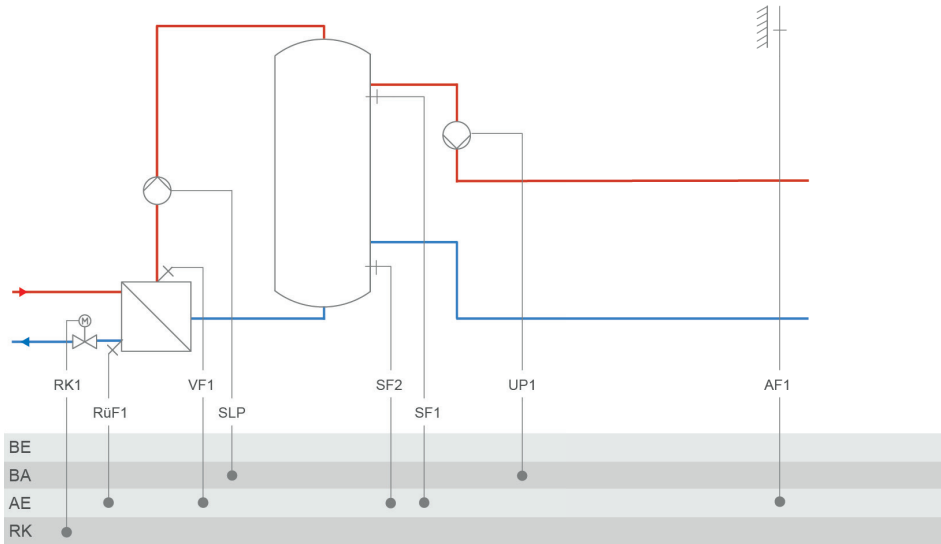
Anlage 11.9



Anlage	11.9
	<p>Anlage 11.9</p>
Werkseinstellung	
CO1 -> F01	- 0 (ohne RF1)
CO1 -> F02	- 1 (mit AF1)
CO1 -> F03	- 1 (mit RüF1)
CO4 -> F01	- 0 (ohne SF1)
CO4 -> F03	- 0 (ohne RüF2)
CO4 -> F04	- 0 (ohne Strömungssensor)
CO5 -> F07	- 0 (ohne Störmeldung an Kl. 23)
CO5 -> F34	<p>Funktion des 0-bis-10-V-Ausgangs:</p> <ul style="list-style-type: none"> - Stellsignal Y1 (RK1) - Stellsignal Y2 (RK2) - 10-V-Versorgung - Bedarfsanforderung - Außentemperatur <p style="text-align: right;">mit CO1 -> F18 - 1 mit CO5 -> F23 - 1 Richtung „Ausgang“</p>

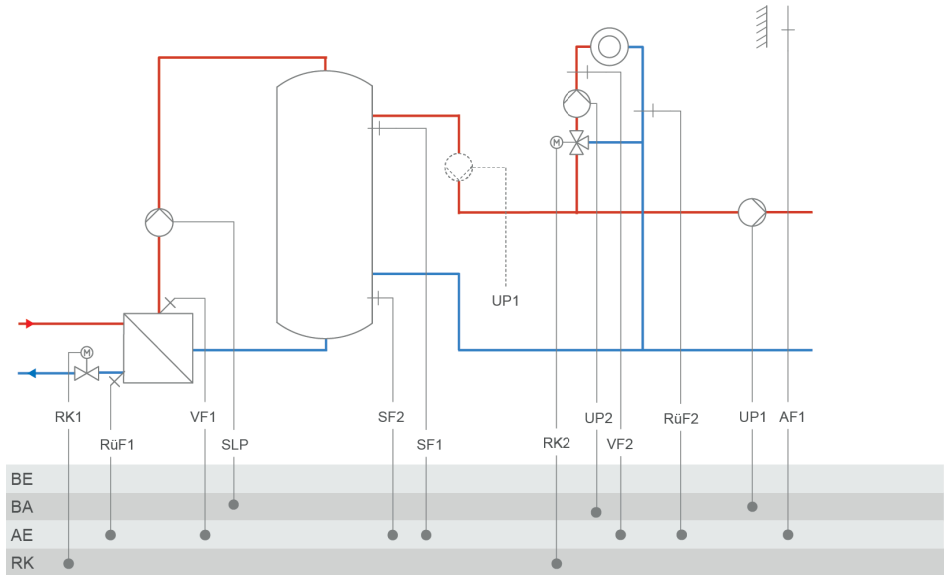
Anhang A (Konfigurationshinweise)

Anlage 16.0



Anlage	16.0
	Anlage 16.0
Werkseinstellung	
CO1 -> F02	- 1 (mit AF1)
CO1 -> F03	- 1 (mit RüF1)
CO1 -> F06	- 1 (mit SF2)
CO5 -> F07	- 0 (ohne Störmeldung an Kl. 29)
CO5 -> F34	Funktion des 0-bis-10-V-Ausgangs: - Stellsignal Y1 (HK1) - SLP-Drehzahl mit CO1 -> F21 - 1 - Spreizungsregelung mit CO1 -> F23 - 1 - Bedarfsanforderung mit CO1 -> F18 - 1 - Außentemperatur mit CO5 -> F23 - 1 Richtung „Ausgang“

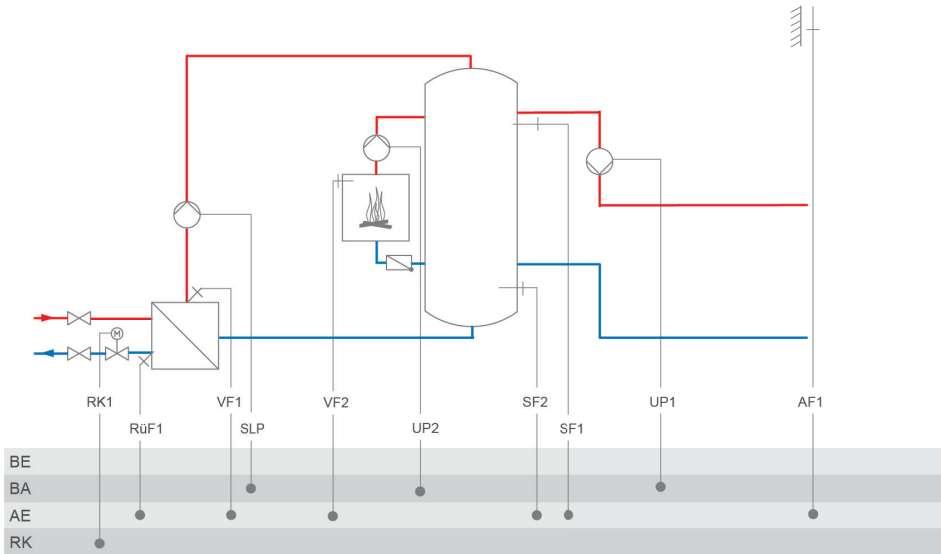
Anlage 16.1

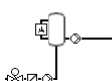


Anlage	16.1
	<p>Anlage 16.1</p>
Werkseinstellung	
CO1 -> F02	- 1 (mit AF1)
CO1 -> F03	- 1 (mit RüF1)
CO1 -> F06	- 1 (mit SF2)
CO2 -> F02	- 1 (mit AF1)
CO2 -> F03	- 0 (ohne RüF2)
CO5 -> F34	<p>Funktion des 0-bis-10-V-Ausgangs:</p> <ul style="list-style-type: none"> - Stellsignal Y1 (HK1) - Stellsignal Y2 (HK2) - SLP-Drehzahl - Bedarfsanforderung - Außentemperatur <div style="float: right; text-align: right;"> <p>mit CO1 -> F21 - 1</p> <p>mit CO1 -> F18 - 1</p> <p>mit CO5 -> F23 - 1</p> <p>Richtung „Ausgang“</p> </div>

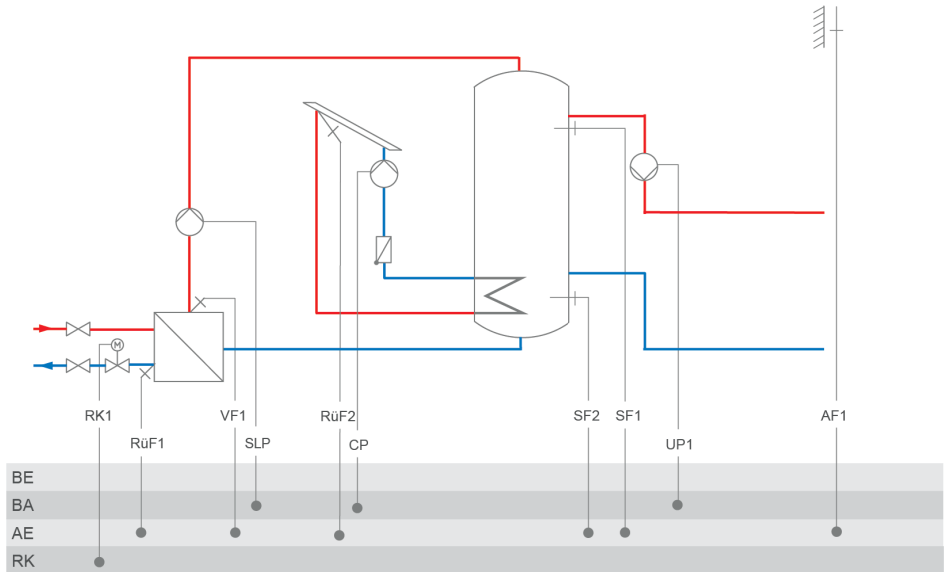
Anhang A (Konfigurationshinweise)

Anlage 16.2



Anlage	16.2
	Anlage 16.2 HK1 
Werkseinstellung	
CO1 -> F02	- 1 (mit AF1)
CO1 -> F03	- 1 (mit RüF1)
CO1 -> F06	- 1 (mit SF2)
CO5 -> F07	- 0 (ohne Störmeldung an Kl. 29)
CO5 -> F34	Funktion des 0-bis-10-V-Ausgangs: - Stellsignal Y1 (HK1) - SLP-Drehzahl - Bedarfsanforderung - Außentemperatur <div style="float: right; margin-left: 20px;"> mit CO1 -> F21 - 1 mit CO1 -> F18 - 1 mit CO5 -> F23 - 1 Richtung „Ausgang“ </div>

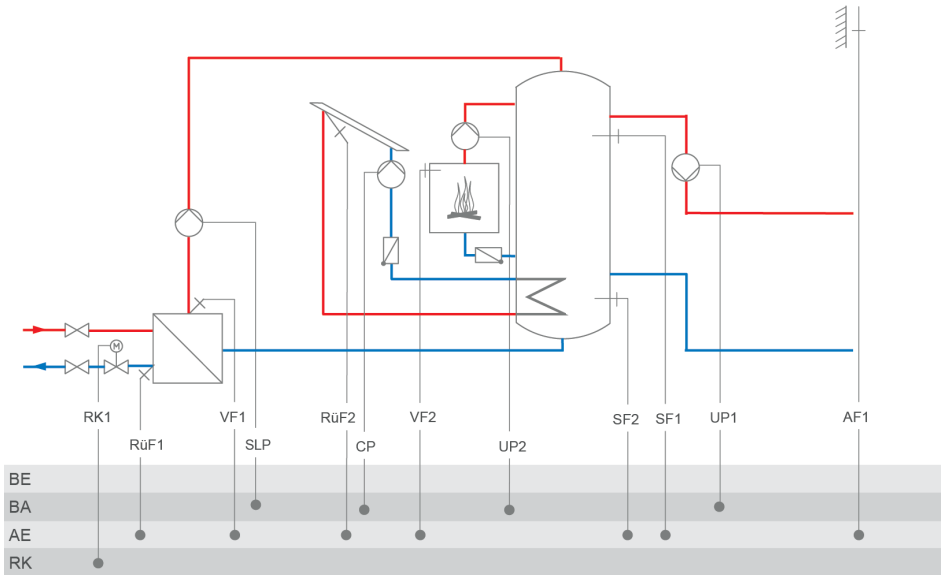
Anlage 16.3



Anlage	16.3
	Anlage 16.3
Werkseinstellung	
CO1 -> F02	- 1 (mit AF1)
CO1 -> F03	- 1 (mit RüF1)
CO1 -> F06	- 1 (mit SF2)
CO5 -> F07	- 0 (ohne Störmeldung an Kl. 29)
CO5 -> F34	Funktion des 0-bis-10-V-Ausgangs: – Stellsignal Y1 (HK1) – SLP-Drehzahl mit CO1 -> F21 - 1 – Bedarfsanforderung mit CO1 -> F18 - 1 – Außentemperatur mit CO5 -> F23 - 1 Richtung „Ausgang“

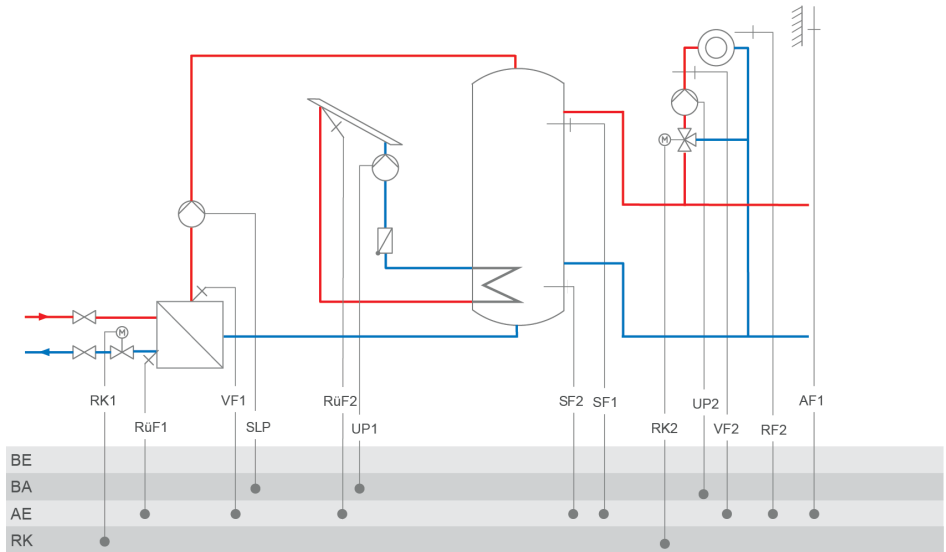
Anhang A (Konfigurationshinweise)

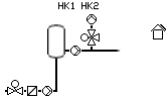
Anlage 16.4



Anlage	16.4
	Anlage 16.4
Werkseinstellung	
CO1 -> F02	- 1 (mit AF1)
CO1 -> F03	- 1 (mit RüF1)
CO1 -> F06	- 1 (mit SF2)
CO5 -> F07	- 0 (ohne Störmeldung an Kl. 29)
CO5 -> F34	Funktion des 0-bis-10-V-Ausgangs: - Stellsignal Y1 (HK1) - SLP-Drehzahl mit CO1 -> F21 - 1 - Bedarfsanforderung mit CO1 -> F18 - 1 - Außentemperatur mit CO5 -> F23 - 1 Richtung „Ausgang“

Anlage 16.6



Anlage	16.6
	<p>Anlage 16.6</p> 
Werkseinstellung	
CO1 -> F02	- 1 (mit AF1)
CO1 -> F03	- 1 (mit RüF1)
CO1 -> F06	- 1 (mit SF2)
CO2 -> F02	- 1 (mit AF1)
CO2 -> F03	- 0 (ohne RüF2)
CO5 -> F34	<p>Funktion des 0-bis-10-V-Ausgangs:</p> <ul style="list-style-type: none"> - Stellsignal Y1 (HK1) - Stellsignal Y2 (HK2) - SLP-Drehzahl - Bedarfsanforderung - Außentemperatur <p style="text-align: right;"> mit CO1 -> F21 - 1 mit CO1 -> F18 - 1 mit CO5 -> F23 - 1 Richtung „Ausgang“ </p>

16.2 Funktionen Heizkreis

Die verfügbaren Funktionen sind abhängig von der gewählten Anlagenkennziffer.

16.2.1 Witterungsgeführte Regelung

Bei der witterungsgeführten Regelung stellt sich die Vorlauftemperatur abhängig von der Außentemperatur ein. Die Heizkennlinie im Regler definiert den Sollwert für die Vorlauftemperatur als Funktion der Außentemperatur (vgl. Bild 16-2). Die zur Regelung benötigte Außentemperatur kann entweder an einem Außensensor gemessen oder über 0-bis-10-V-Eingang empfangen werden.

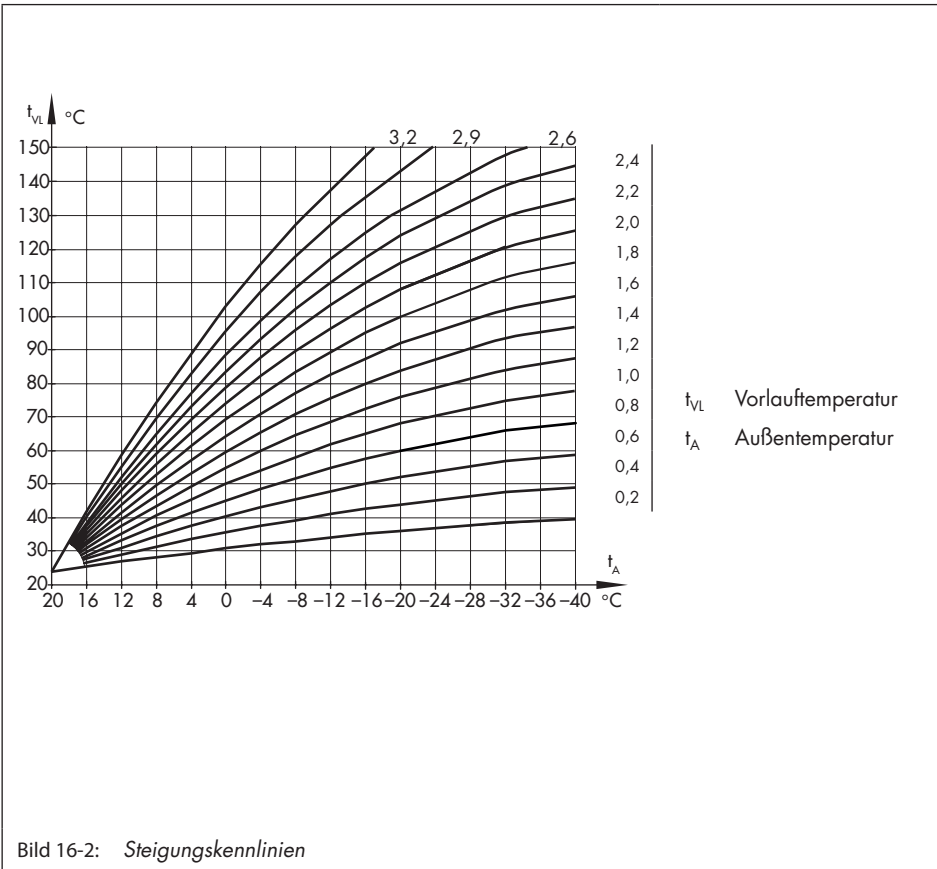


Bild 16-2: Steigungskennlinien

16.2.1.1 Außentemperatur über 0-bis-10-V-Signal empfangen oder senden

Die Außentemperatur kann über ein 0-bis-10-V-Signal erfasst werden.

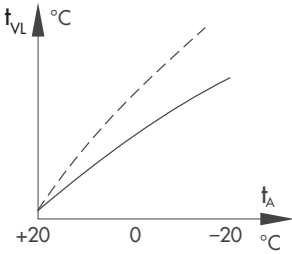
Alternativ kann die mit dem Außensensor gemessene Temperatur als 0-bis-10-V-Signal ausgegeben werden.

Der Nullpunkt des 0-bis-10-V-Eingangssignals und des 0-bis-10-V-Ausgangssignals kann bei Bedarf verschoben werden.

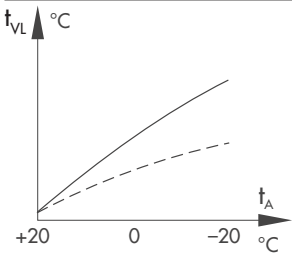
Funktionen	WE	Konfiguration
Außensensor AF1	1	CO1, 2 -> F02 - 1
Außentemperatur über 0 bis 10 V empfangen oder senden	0	CO5 -> F23 - 1
	Eing.	Richtung: Eingang (empfangen)
	-20 °C	Übertragungsbereichsanfang: -50 bis 100 °C
	50 °C	Übertragungsbereichsende: -50 bis 100 °C
AE1 Nullpunktverschiebung	0	CO5 -> F31 - 1
	5 %	Nullpunkt: 5 bis 20 %
Außentemperatur über 0 bis 10 V empfangen oder senden	0	CO5 -> F23 - 1
	Eing.	Richtung: Ausgang (senden)
	-20 °C	Übertragungsbereichsanfang: -50 bis 100 °C
	50 °C	Übertragungsbereichsende: -50 bis 100 °C
AA1 invers	0	CO5 -> F25 - 0
	0 %	Nullpunkt: 0 bis 50 %
AA1 PWM	0	CO5 -> F34 - 0 Funktion: Außentemperatur

16.2.1.2 Steigungskennlinie

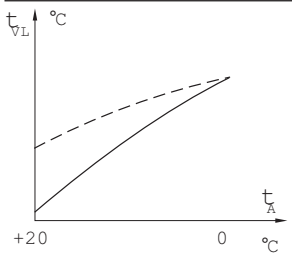
Grundsätzlich besteht folgender Zusammenhang: Wenn die Außentemperatur fällt, steigt die Vorlauftemperatur, um die Raumtemperatur konstant zu halten. Durch Variation der Parameter Steigung und Niveau kann die Kennlinie an individuelle Bedürfnisse angepasst werden:



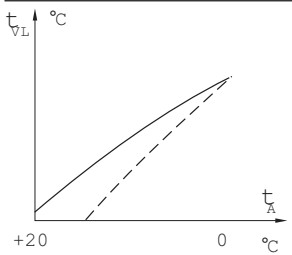
Sinkt die Raumtemperatur in der kalten Jahreszeit, ist eine Erhöhung der Steigung erforderlich.



Steigt die Raumtemperatur in der kalten Jahreszeit, ist eine Verringerung der Steigung erforderlich.



Sinkt die Raumtemperatur in der Übergangsjahreszeit, ist eine Erhöhung des Niveaus und gleichzeitige Verringerung der Steigung erforderlich.



Steigt die Raumtemperatur in der Übergangsjahreszeit, ist eine Verringerung des Niveaus und gleichzeitige Erhöhung der Steigung erforderlich.

Außerhalb der Nutzungszeiten werden reduzierte Sollwerte zur Regelung verwendet: Der reduzierte Vorlaufsollwert ergibt sich aus der Differenz zwischen den eingestellten Werten für 'Sollwert Tag' (Nennraumtemperatur) und 'Sollwert Nacht' (reduzierte Raumtemperatur). Die Parameter 'Maximale Vorlauftemperatur' und 'Minimale Vorlauftemperatur' begrenzen die Vorlauftemperatur nach oben und unten. Für die Begrenzung der Rücklauftemperatur kann eine separate Steigungskennlinie gewählt werden.

Beispiele für die Kennlinieneinstellung:

- Altbau, Heizkörperauslegung 90/70: Steigung ca. 1,8
- Neubau, Heizkörperauslegung 70/55: Steigung ca. 1,4
- Neubau, Heizkörperauslegung 55/45: Steigung ca. 1,0
- Fußbodenheizung je nach Verlegung: Steigung <0,5

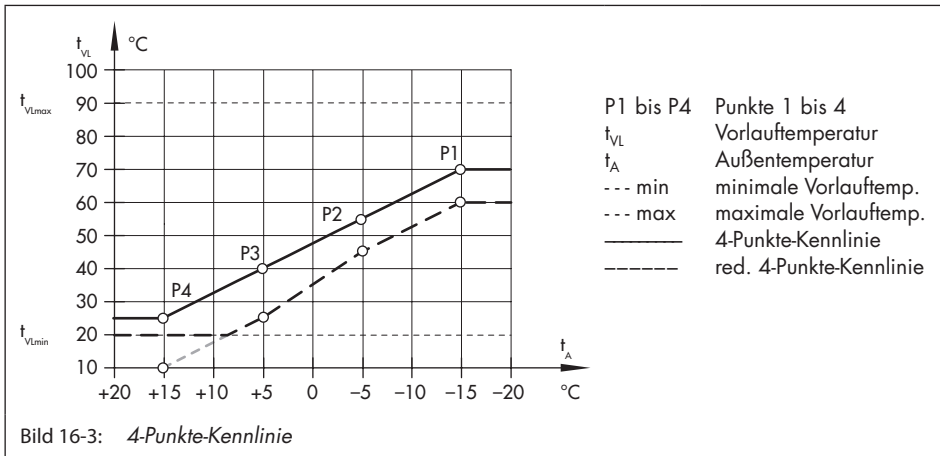
i Info

Insbesondere für den Regelbetrieb ohne Raumsensor gilt, dass die eingestellten Raumtemperaturen für den Tag ('Sollwert Tag') und für die Nacht ('Sollwert Nacht') nur mit einer dem Gebäude/der Heizflächenauslegung angepassten Heizkennlinie zufriedenstellend wirksam werden.

Funktionen	WE	Konfiguration
4-Punkte-Kennlinie	0	CO1, 2 -> F11 - 0
Parameter	WE	Schalterstellung: Wertebereich
Sollwert Tag	20,0 °C	↓☀: 0,0 bis 40,0 °C
Sollwert Nacht	15,0 °C	↓☾: 0,0 bis 40,0 °C
Parameter	WE	Parameter: Wertebereich
Steigung, Vorlauf	1,2 ¹⁾	PA1, 2 -> P01: 0,2 bis 3,2
Niveau (Parallelverschiebung)	0,0 °C	PA1, 2 -> P02: -30,0 bis 30,0 °C
Minimale Vorlauftemperatur	20,0 °C	PA1, 2 -> P06: -5,0 bis 150,0 °C
Maximale Vorlauftemperatur	90,0 °C ¹⁾	PA1, 2 -> P07: 5,0 bis 150,0 °C
¹⁾ mit CO1, 2 -> F05 - 1 gilt:	Steigung: 0,2 bis 1,0 (0,5)	Maximale Vorlauftemperatur: 5,0 bis 50,0 °C (50,0 °C)

16.2.1.3 4-Punkte-Kennlinie

Mithilfe der 4-Punkte-Kennlinie kann eine eigene Heizkennlinie definiert werden. Die 4-Punkte-Kennlinie wird durch vier Punkte für die Außentemperatur, die Vorlauftemperatur, die reduzierte Vorlauftemperatur und die Rücklauftemperatur definiert. Die Parameter 'Maximale Vorlauftemperatur' und 'Minimale Vorlauftemperatur' begrenzen die Vorlauftemperatur nach oben und unten.



i Info

- Die Parameter 'Sollwert Tag' und 'Sollwert Nacht' stehen bei Auswahl der 4-Punkte-Kennlinie ohne weitere ergänzende Funktionen wie **Optimierung oder Kurzzeitadaption** nicht mehr zur Verfügung.
- Die Funktion **4-Punkte-Kennlinie** kann nur aktiviert werden, wenn die Funktion **Adaption** nicht aktiv ist (CO1, 2 -> F08 - 0).

Funktionen	WE	Konfiguration
Adaption	0	CO1, 2 -> F08 - 0
4-Punkte-Kennlinie	0	CO1, 2 -> F11 - 1

Parameter		WE	Parameter: Wertebereich
Außentemperatur	Punkt 1	-15,0 °C	PA1, 2 -> P05: -50,0 bis 50,0 °C
	Punkt 2	-5,0 °C	
	Punkt 3	5,0 °C	
	Punkt 4	15,0 °C	
Vorlauftemperatur	Punkt 1	70,0 °C	PA1, 2 -> P05: -5,0 bis 150,0 °C
	Punkt 2	55,0 °C	
	Punkt 3	40,0 °C	
	Punkt 4	25,0 °C	
Reduzierte Vorlauftemperatur	Punkt 1	60,0 °C	PA1, 2 -> P05: -5,0 bis 150,0 °C
	Punkt 2	40,0 °C	
	Punkt 3	20,0 °C	
	Punkt 4	20,0 °C	
Rücklauftemperatur	Punkt 1 bis 4	65,0 °C	PA1, 2 -> P05: 5,0 bis 90,0 °C
Minimale Vorlauftemperatur		20,0 °C	PA1, 2 -> P06: -5,0 bis 150,0 °C
Maximale Vorlauftemperatur		70,0 °C ¹⁾	PA1, 2 -> P07: 5,0 bis 150,0 °C
		Maximale Vorlauftemperatur: 5,0 bis 50,0 °C (50,0 °C)	
1) mit CO1, 2 -> F05 - 1 gilt:			

16.2.2 Festwertregelung

Die Vorlauftemperatur kann während der Nutzungszeiten auf einen festen Sollwert geregelt werden. Außerhalb der Nutzungszeiten wird die reduzierte Vorlauftemperatur geregelt. Hierzu wird unter 'Sollwert Tag' die Nennvorlauftemperatur und unter 'Sollwert Nacht' die reduzierte Vorlauftemperatur eingestellt.

Funktionen	WE	Konfiguration
Außensensor AF1		CO1, 2 -> F02 - 0

Parameter	WE	Schalterstellung: Wertebereich
Sollwert Tag	50,0 °C	☼: min. bis max. Vorlauftemperatur
Sollwert Nacht	30,0 °C	☾: min. bis max. Vorlauftemperatur

Parameter	WE	Parameter: Wertebereich
Minimale Vorlauftemperatur	20,0 °C	PA1, 2 -> P06: -5,0 bis 150,0 °C
Maximale Vorlauftemperatur	70,0 °C	PA1, 2 -> P07: 5,0 bis 150,0 °C

16.2.3 Fußbodenheizung/Estrichrocknung

Mit Funktionsblockeinstellung CO1, 2 -> F05 - 1 wird der entsprechende Heizkreis als Fußbodenkreis definiert. Durch diese Maßnahme werden zunächst nur die Wertebereiche für die Steigung der Heizkennlinie und die maximale Vorlauftemperatur in den Ebenen PA1, 2 eingegrenzt:

- Wertebereich der Steigung: 0,2 bis 1,0
- Wertebereich der maximalen Vorlauftemperatur: 5 bis 50 °C

Darüber hinaus besteht die Möglichkeit, eine Überhöhung mit Wertebereich 0,0 bis 50 °C einzustellen, die bei der Bedarfsanforderung des Fußbodenkreises beim vorgelagerten Regelkreis zusätzlich berücksichtigt wird. Im Anschluss kann die Funktion **Estrichrocknung** aktiviert werden. Die Funktionsblockparameter – beginnend mit der Starttemperatur – legen den Ablauf der Estrichrocknung fest: das Anheizen beginnt mit der eingestellten Starttemperatur, in der Werkseinstellung mit einer Vorlauftemperatur von 25 °C. Die Starttemperatur wird für die unter 'Halten Tage' eingestellten Tage konstant geregelt. Danach wird sie im Verlauf von jeweils 24 Stunden um den Wert 'Anstieg/Tag' angehoben – in der Werkseinstellung erreicht der Vorlauftemperatur-Sollwert also 24 Stunden nach der Haltephase 30 °C. Ist die Maximaltemperatur erreicht, wird diese für die unter 'Halten Tage' eingestellten Tage konstant geregelt. Der Parameter 'Absenkung/Tag' legt die Abwärtsrampe fest. Ist die 'Absenkung/Tag' = 0 erfolgt der direkte Übergang von der Temperaturhaltephase in den Automatikbetrieb. Werden die Funktionsblockparameter 'Starttemperatur' auf 25 °C und 'Anstieg/Tag' auf 0,0 °C eingestellt, dann läuft die Estrichrocknung in einer der DIN EN 1264 Teil 4 konformen Weise wie folgt ab: Mit dem Start der Funktion beginnt die Estrichrocknung mit 25 °C Vorlauftemperatur, die drei Tage lang konstant geregelt wird. Anschließend wird sprunghaft auf die eingestellte Maximaltemperatur umgeschaltet. Der weitere Verlauf bleibt unverändert. Durch Änderung der Voreinstellung „Stop“ in „Start“ wird die Funktion **Estrichrocknung** mit der eingestellten 'Starttemperatur' gestartet. Bei gestarteter Estrichrocknung wird im Display „Start“ angezeigt. Die Einstiegspunkte „Aufbau“, „Halten“ (Halten der Maximaltemperatur) und „Abbau“ können für die Fortsetzung einer abgebrochenen Estrichrocknung gewählt werden. Der Verlauf der Estrichrocknung kann in der Betriebsebene bei den Messwerten des zugehörigen Heizkreises beobachtet werden.

CO1	
F05 Fußbodenheizung	
F05	1
Startbedingung	Aufbau
F07 Optimierung	0
Startbedingung	

HK2 Werte	5.1/1
Estrich Trocknung	Start
Außentemp.	9.6°C
Vorlauftemp.	24.2°C
Vorlauf Sollwert	25.0°C

Wenn die Estrichtrocknung ordnungsgemäß abgelaufen ist, wird „Fertig“ angezeigt. Durch Zurückstellen der Anzeige auf „Stop“ in CO1, 2 -> F05 oder nach Versorgungsspannungsausfall erlischt diese Anzeige. Wenn es während der Estrichtrocknung zum Ausfall der Versorgungsspannung kommt, wird die Estrichtrocknung bei Spannungswiederkehr an genau derselben Stelle fortgesetzt. In Anlagen, in denen aufgrund einer Trinkwassererwärmung die Estrichtrocknung ausgesetzt werden müsste (z. B. Anlage 2.1), werden während aktiver Estrichtrocknung keine Speicherladungen ausgeführt, sofern sie nicht dem Frostschutz des Speichers dienen.

i Info

Ein Zugriff auf die Funktionsblockparameter ist nach dem Start der Funktion nur durch Zurückstellen auf „Stop“ in CO1, 2 -> F05 möglich.

Funktionen	WE	Konfiguration
Fußbodenheizung/Estrichtrocknung	0	CO1, 2 -> F05 - 1
	0,0 °C	Überhöhung: 0,0 bis 50,0 °C
	25,0 °C	Starttemperatur: 20,0 bis 60,0 °C
	0	Halten Tage: 0 bis 10 Tage
	5,0 °C	Anstieg/Tag: 0,0 bis 10,0 °C
	45,0 °C	Maximaltemperatur: 25,0 bis 60,0 °C
	4	Halten Tage: 0 bis 10 Tage
	0,0 °C	Absenkung/Tag: 0,0 bis 10,0 °C
	Stop	Startbedingung: Stop, Start, Halten, Abbau

16.2.4 Nachtabsenkung

Die Nachtabsenkung (= Differenz der Vorlauf-Solltemperatur zwischen Tag- und Nachtbetrieb) errechnet sich in allen Heizkreisen mit Steigungskennlinie wie folgt:

$$2 \times \text{Heizkennliniensteigung} \times (\text{Raumtemp. Tag} - \text{Raumtemp. Nacht})$$

16.2.4.1 Außentemperatur für Dauer-Tagbetrieb

Wenn sich ein Heizkreis im Nachtbetrieb (Betriebsart Automatik ☺), befindet, wird dieser automatisch in den Tagbetrieb versetzt, wenn die Außentemperatur den Grenzwert 'Außentemperatur für Dauer-Tagbetrieb' unterschreitet. Bei Überschreitung des Grenzwerts (zuzüglich 0,5 °C Schaltdifferenz) wird der Nachtbetrieb wieder eingeleitet.

Diese Funktion verhindert ein zu starkes Auskühlen des Gebäudes während der Nichtnutzungszeit bei tiefen Außentemperaturen. Der Übergang zum Tagbetrieb lässt sich auch gleitend in Abhängigkeit der Außentemperatur gestalten.

Parameter	WE	Parameter: Wertebereich
Außentemperatur für Dauer-Tagbetrieb	-15,0 °C	PA1, 2 -> P09: -50,0 bis 5,0 °C (nur mit CO1, CO2 -> F28 - 0)

16.2.4.2 Gleitende Nachtabsenkung

Mit CO1, CO2 -> F28 - 1 nimmt die Nachtabsenkung gleitend mit fallender Außentemperatur ab. Bei Außentemperaturen über dem Außentemperaturgrenzwert „ATGW Nacht 100 %“ wird die volle Nachtabsenkung wirksam.

Im Bereich zwischen diesem und dem Außentemperaturgrenzwert „ATGW Tag 0 %“ für Dauer-Tagbetrieb wird der Betrag der Nachtabsenkung linear bis auf Null reduziert.

Der Betrag der Nachtabsenkung wird im Menü „Nacht-Sollwerte“ als „HK1, HK2 Nachtabsenkung“ angezeigt. Er wird auch während des Tagbetriebs angezeigt, bleibt dann jedoch ohne Wirkung. Mit CO1, CO2 -> F28 - 1 entfällt der Parameter „Außentemperatur für Dauer-Tagbetrieb“ (P09) in der jeweiligen PA-Ebene.

Funktionen	WE	Konfiguration
Gleitende Nachtabsenkung	0	CO1, CO2 -> F28 - 1 (nur mit CO1, CO2 -> F11 - 0)
	5,0 °C	ATGW Nacht 100 %: -50 °C...20,0 °C
	-15 °C	ATGW Tag 0 %: -50 °C...5,0 °C

16.2.5 Pufferspeicheranlagen 16.x

Für die Pufferspeicher der Anlagen 16.x lässt sich in PA1 eine Heizkennlinie nach Steigung oder nach 4 Punkten einstellen. Ohne Außentempersensor können in der Kundenebene ein Pufferspeicher-Sollwert für den Tag- und ein Pufferspeicher-Sollwert für den Nachtbetrieb eingestellt werden. Ein von nachgeregelten Heizkreisen, vom TWW-Kreis oder extern (über 0...10 V oder binär) übermittelter Bedarf kann den aktuellen Pufferspeicher-Sollwert übersteuern. Der maximale Bedarf wird als Pufferspeicher-Sollwert für SF1 angezeigt. Wird der Pufferspeicher-Sollwert an SF1 unterschritten, setzt eine Pufferladung ein.

Der Sollwert der Ladetemperatur wird durch die Einstellung des Parameters 'Min. Sollwert Pufferladung' in der Ebene PA1 bestimmt. Die automatische Anpassung (Einstellung „AUTO“) bewirkt, dass der Sollwert der Ladetemperatur immer um den für 'Überhöhung Ladetemperatur' eingestellten Wert über dem aktuellen Pufferspeicher-Sollwert liegt. Jeder andere für 'Min. Sollwert Pufferladung' eingestellte Wert wird als minimaler Sollwert für die Ladetemperatur herangezogen, der erst bei höheren Pufferspeicher-Sollwerten zu gleiten beginnt. Bei vorhandenem Rücklauftempersensor RÜF1 wird die Ladepumpe SLP mit CO1 -> F22 - 1 zur Vermeidung von Kaltladung erst dann freigegeben, wenn die an RÜF1 gemessene Temperatur die an SF1 gemessene erreicht hat. Der Parameter 'Pufferladung beenden' (PA1 -> P17, WE = AUTO) bestimmt, unter welchen Bedingungen die Pufferladung beendet wird. Die automatische Anpassung (Einstellung „AUTO“) bewirkt, dass die Pufferladung beendet wird, wenn die Temperatur im Pufferspeicher den Wert 'Pufferspeicher-Sollwert' erreicht hat. Jeder andere für 'Pufferladung beenden' eingestellte Wert wird als feste Abschalttemperaturvorgabe der Pufferladung gewertet. Mit SF2 (CO1 -> F06 - 1) wird immer SF2 zur Beendigung der Pufferladung herangezogen. Die Ladepumpe SLP wird erst abgeschaltet, wenn die sich ergebende Nachlaufzeit gleich der eingestellten 'Ventilaufzeit Ty' für HK1 multipliziert mit Wert 'Nachlauf Ladepumpe' abgelaufen ist. Wenn die Funktion CO1 -> F27 - 1 (Entladeschutz) aktiviert ist, wird der Ladevorgang abgebrochen, wenn die Ladetemperatur ihren Sollwert trotz voll geöffnetem Ventil nicht erreicht, unter die am SF 1 gemessene Temperatur fällt und nicht mehr ansteigt. Jeder Ladevorgang mit voll geöffnetem Ventil wird spätestens nach einer Stunde abgebrochen. In HK1 wird dann bei den Messwerten für die nächsten 30 Minuten „Betrieb: Entladeschutz“ angezeigt.

Mit CO1 -> F27 - 1 wird ein um 2 °C höherer Ladesollwert berechnet. Es gilt dann:

$$\text{Ladesollwert} = \text{Sollwert an SF1} + \text{„Überhöhung Ladetemperatur“} + 2 \text{ °C}$$

Der Betrieb der Zubringerpumpe UP1 wird entweder vom Zeitprogramm ZP bestimmt oder über externem Bedarf angefordert. Bei Anlagen mit nachgeschalteten Regelkreisen führt abhängig von der Einstellung CO5 -> F14 entweder nur dieser externe Bedarf oder auch

Anhang A (Konfigurationshinweise)

der Eigenbedarf zum Einschalten der Zubringerpumpe UP1.

Die Pumpe UP2 des Feststoffkesselkreises in den Anlagen 16.2 und 16.4 wird mit Erreichen der 'Starttemperatur Kesselpumpe' an VF2 in Betrieb gesetzt. Wenn die Temperatur an VF2 auf die Temperatur $T = \text{'Starttemperatur Kesselpumpe'} - \text{'Hysterese Kesselpumpe'}$ fällt, wird die Kesselpumpe abgeschaltet.

In den Anlagen 16.3, 16.4 und 16.6 ist ein Solarkreis eingebunden, zu dessen Steuerung der Speichersensor SF2 genutzt wird. Wenn am Kollektorsensor RüF2 eine um den Wert 'Solarkreispumpe ein' höhere Temperatur als am Speichersensor SF2 ansteht, wird die Kollektorkreispumpe CP eingeschaltet. Die Abschaltung erfolgt, wenn die Temperaturdifferenz den Wert 'Solarkreispumpe aus' unterschreitet, am Speichersensor SF2 der Wert 'Maximale Speichertemperatur' erreicht wird oder die Kollektortemperatur über 120 °C ansteigt. Die temperaturabhängige Anpassung der Förderleistung der Ladepumpe SLP kann über ein 0-bis-10-V-Signal erfolgen, das bei Bedarf auch invertiert werden kann.

i Info

Das Abschalten des Pufferspeicher-Regelkreises erfolgt wie in Kapitel 16.2.4.1 beschreiben. Bei Nutzung vorgegebener Steigungskennlinien (CO1 -> F11 - 0) ist im Pufferspeicher-Regelkreis kein Nachtbetrieb möglich, anders bei aktivierter 4-Punkte-Kennlinie (CO1 -> F11 - 1): hier steht jeweils eine 4-Punkte-Kennlinie für den Tag- und Nachtbetrieb zur Verfügung.

Funktionen	WE	Konfiguration
Speichersensor SF2	1	CO1 -> F06 - 1
SLP rücklauf temperaturabhängig	0	CO1 -> F22 - 1
Drehzahlsteuerung der Ladepumpe	0	CO1 -> F21 - 1
	40,0 °C	Start Drehzahlreduzierung - Grenzwert: 5,0 bis
	50,0 °C	90,0 °C
	20 %	Stop Drehzahlreduzierung - Grenzwert: 5,0 bis
		90,0 °C
		Minstdrehzahl: 0 bis 50 %
AA1 invers	0	CO5 -> F25 - 1
	0 %	Nullpunkt: 0 bis 50 %
AA1 PWM	0	CO5 -> F34 - 0 (TROVIS 5573 unterstützt kein PWM-Signal) Funktion: SLP-Drehzahl
Entladeschutz	0	CO1 -> F27 - 1

Parameter	WE	Parameter: Wertebereich
Minimaler Sollwert Pufferladung	AT	PA1 -> P16: AT bis 90,0 °C
Pufferladung beenden	AT	PA1 -> P17: AT bis 90,0 °C
Überhöhung Ladetemperatur	6,0 °C	PA1 -> P18: 0,0 bis 50,0 °C
Nachlauf Ladepumpe	1,0	PA1 -> P19: 0,0 bis 10,0
Solarkreispumpe ein	10,0 °C	PA4 -> PA10: 1,0 bis 30,0 °C
Solarkreispumpe aus	3,0 °C	PA4 -> PA11: 0,0 bis 30,0 °C
Maximale Speichertemperatur	80,0 °C	PA4 -> PA12: 20,0 bis 90,0 °C
Starttemperatur Kesselpumpe	60,0 °C	PA5 -> P01: 20,0 bis 90,0 °C
Hysterese Kesselpumpe	5,0 °C	PA5 -> PA02: 0,0 bis 30,0 °C

16.2.6 Sommerbetrieb

Maßgebend für die Einleitung des Sommerbetriebs ist die Höhe der Tagesdurchschnittstemperatur (ermittelt zwischen 7:00 und 22:00 Uhr) im eingestellten Sommerzeitraum. Überschreitet sie den Wert 'Überhöhung' an im Parameter 'Tage für Beginn' eingestellten aufeinanderfolgenden Tagen, wird am folgenden Tag der Sommerbetrieb wirksam: die Ventile aller Heizkreise werden geschlossen und die Umwälzpumpen nach $t = 2x$ Ventillaufzeit ausgeschaltet. Unterschreitet die Tagesdurchschnittstemperatur den Wert 'Grenzwert' an im Parameter 'Tage für Ende' eingestellten aufeinanderfolgenden Tagen, wird am Folgetag der Sommerbetrieb eingestellt.

Funktionen	WE	Konfiguration
Sommerbetrieb	0	CO5 -> F04 - 1
	01.06 - 30.09	Zeit: frei einstellbar
	2	Tage für Beginn: 1 bis 3
	1	Tage für Ende: 1 bis 3
	18,0 °C	Grenzwert: 0,0 bis 30,0 °C

i Info

Der Sommerbetrieb wird nur im Automatikbetrieb (☺) wirksam.

16.2.7 Verzögerte Außentemperaturanpassung

Zur Ermittlung des Vorlauftemperatur-Sollwerts wird die berechnete Außentemperatur herangezogen. Diese wird entweder bei fallender, bei steigender oder bei fallender und steigender Außentemperatur verzögert nachgeführt. Ändert sich die Außentemperatur innerhalb kürzester Zeit z. B. um 12 °C, wird die berechnete Außentemperatur bei einer Verzögerung pro Stunde von 3 °C über einen Zeitraum von $t = \frac{12 \text{ °C}}{3 \text{ °C/h}} = 4 \text{ h}$ der Außentemperatur in kleinen Schritten angepasst.

i Info

Unnötige Überlastungen von Heizzentralen in Verbindung mit Überheizung von Gebäuden, z. B. bei Föhnwind einfluss oder zwischenzeitlich zu geringe Heizleistung aufgrund von Sonneneinstrahlung auf den Außensensor können mit einer verzögerten Außentemperaturanpassung vermieden werden. In der Betriebsebene wird eine aktive verzögerte Außentemperaturanpassung durch blinkende Anzeige der Außentemperatur signalisiert. Im Grundbild erscheint bei aktiver Verzögerung eine kleine Sanduhr neben dem Thermometer. Es wird die berechnete Außentemperatur angezeigt.

Funktionen	WE	Konfiguration
Verzögerte Außentemperaturanpassung (fallend)	0	CO5 -> F05 - 1 Verzögerung/h: 0,2 bis 6,0 °C
Verzögerte Außentemperaturanpassung (steigend)	0 3,0 °C	CO5 -> F06 - 1 Verzögerung/h: 0,2 bis 6,0 °C

16.2.8 Optimierung

Für diese Funktion ist ein Raumsensor erforderlich. Der Regler ermittelt in Abhängigkeit von der Gebäudecharakteristik adaptiv die erforderliche Vorheizzeit (maximal 8 Stunden), mit der zu Beginn der Nutzungszeit im Referenzraum der 'Sollwert Tag' (Nennraumtemperatur) erreicht ist. In der Aufheizphase wird mit der maximalen Vorlauftemperatur geheizt. Diese wird in 10-°C-Schritten stufenweise aufgebaut. Sobald der 'Sollwert Tag' erreicht ist, greift die witterungsgeführte Regelung.

In Abhängigkeit des Raumsensors schaltet der Regler die Heizung bis zu einer Stunde vor Ende der Nutzungszeit aus. Den Zeitpunkt wählt der Regler so, dass keine wesentliche Unterschreitung der Raumtemperatur bis zum Ende der Nutzungszeit auftritt.

Während der Aufheizphasen und des vorzeitigen Abschaltens der Heizung blinken im Display die Symbole $\#$ oder C .

Außerhalb der Nutzungszeiten überwacht der Regler den 'Sollwert Nacht' (reduzierte Raumtemperatur). Bei Unterschreiten des Nachtsollwerts wird mit der maximalen Vorlauftemperatur geheizt, bis die gemessene Raumtemperatur den eingestellten Wert um 1 °C übersteigt.

i Info

- Sonneneinstrahlung kann zu einer überhöhten Raumtemperatur und damit zu einem vorzeitigen Abschalten der Heizung führen.
- Innerhalb eines kurzen Nichtnutzungszeitraums kann ein Absinken der Raumtemperatur zum vorzeitigen Einleiten des Aufheizbetriebs auf den 'Sollwert Tag' führen.

Funktionen	WE	Konfiguration
Raumsensor RF1/RF2	0	CO1, 2 -> F01 - 1
Außensensor AF1	1	CO1, 2 -> F02 - 1
Optimierung	0	CO1, 2 -> F07 - 1
Parameter	WE	Schalterstellung: Wertebereich
Sollwert Tag	20,0 °C	↓☀: 0,0 bis 40,0 °C
Sollwert Nacht	15,0 °C	↓☾: 0,0 bis 40,0 °C

16.2.9 Kurzzeitadaption

Reaktionen auf Raumtemperaturabweichungen während des Tag- oder Nachtbetriebs können durch die Funktionsblockeinstellung CO1, 2 -> F09 - 1 erzielt werden. Dann wird der Heizbetrieb grundsätzlich abgeschaltet sobald die Raumtemperatur den 'Sollwert Tag' oder den 'Sollwert Nacht' um 2 °C überschreitet.

Erst, wenn die Auskühlung des Raums 1 °C über Sollwert erreicht hat, wird der Heizbetrieb wieder aufgenommen. Korrekturen des aktuellen Vorlauftemperatur-Sollwerts sind nach Einstellung von 'Zykluszeit' oder 'KP (Verstärkung)' ≠ 0 freigegeben. Die 'Zykluszeit' legt den zeitlichen Abstand zwischen kontinuierlichen Vorlauftemperatur-Sollwertkorrekturen um jeweils 1 °C fest. Eine 'KP (Verstärkung)' ≠ 0 bewirkt bei plötzlich eintretenden Raumtemperaturabweichungen einen unmittelbaren Vorlauftemperatur-Sollwertsprung. Hierbei empfiehlt es sich, die 'KP (Verstärkung)' in der Größenordnung von 10,0 einzustellen.

i Info

- Kühllasten wie Luftzug oder offene Fenster beeinflussen die Regelung.
- Es kann zum kurzfristigen Überheizen der Räume kommen, wenn die Kühllast entfällt.

Funktionen	WE	Konfiguration
Raumsensor RF1/RF2	0	CO1, 2 -> F01 - 1
Kurzzeitadaption	0	CO1, 2 -> F09 - 1
	20 min	Zykluszeit: 0 bis 100 min
	0,0	KP (Verstärkung): 0,0 bis 25,0
Parameter	WE	Schalterstellung: Wertebereich
Sollwert Tag	20,0 °C	☀: 0,0 bis 40,0 °C
Sollwert Nacht	15,0 °C	🌙: 0,0 bis 40,0 °C

16.2.10 Kurzzeitadaption ohne Außensensor (raumtemperaturgeführt)

Die Vorlauftemperaturregelung startet mit 'Vorlaufsollwert Tag' im Tagbetrieb oder mit dem 'Vorlaufsollwert Nacht' im Nachtbetrieb, da sich ohne Außensensor keine durch Kennlinien berechneten Sollwerte ergeben. Die Zykluszeit legt den zeitlichen Abstand zwischen kontinuierlichen Vorlauftemperatur-Sollwertkorrekturen um jeweils 1 °C fest. Der Heizbetrieb wird grundsätzlich abgeschaltet, sobald die Raumtemperatur den 'Sollwert Tag' oder den 'Sollwert Nacht' um 2 °C überschreitet. Erst, wenn die Auskühlung des Raums 1 °C über Sollwert erreicht hat, wird der Heizbetrieb wieder aufgenommen. Eine 'KP (Verstärkung)' ≠ 0 bewirkt bei plötzlich auftretenden Raumtemperaturabweichungen einen unmittelbaren Vorlauftemperatur-Sollwertsprung. Hierbei empfiehlt es sich, die 'KP (Verstärkung)' in der Größenordnung 10,0 einzustellen.

Funktionen	WE	Konfiguration
Raumsensor RF1/RF2	0	CO1, 2 -> F01 - 1
Außensensor AF1	1	CO1, 2 -> F02 - 0
Kurzzeitadaption	0	CO1, 2 -> F09 - 1
	20 min	Zykluszeit: 1 bis 100 min
	0,0	KP (Verstärkung): 0,0 bis 25,0

Parameter	WE	Schalterstellung: Wertebereich
Sollwert Tag	20,0 °C	↓☀: 0,0 bis 40,0 °C
Sollwert Nacht	15,0 °C	↓☾: 0,0 bis 40,0 °C

Parameter	WE	Parameter: Wertebereich
Vorlaufsollwert Tag	50,0 °C	PA1, 2 -> P03: -5,0 bis 150,0 °C
Vorlaufsollwert Nacht	30,0 °C	PA1, 2 -> P04: -5,0 bis 150,0 °C

16.2.11 Adaption

Der Regler ist in der Lage, die Heizkennlinie selbständig an die Gebäudecharakteristik anzupassen. Voraussetzung hierfür ist eine Steigungskennlinie (CO1, 2 -> F11 - 0). Der Referenzraum, in dem sich der erforderliche Raumsensor befindet, wird stellvertretend für das gesamte Gebäude auf den Raumsollwert ('Sollwert Tag') überwacht. Wenn die gemessene Raumtemperatur im Nennbetrieb im Mittel vom eingestellten Sollwert abweicht, wird in der darauffolgenden Nutzungszeit mit entsprechend veränderter Heizkennliniensteigung geheizt. Der korrigierte Wert wird in PA1, 2 -> P01 ('Steigung, Vorlauf') angezeigt.

Funktionen	WE	Konfiguration
Raumsensor RF1/RF2	0	CO1, 2 -> F01 - 1
Außensensor AF1	1	CO1, 2 -> F02 - 1
Adaption	0	CO1, 2 -> F08 - 1
4-Punkte-Kennlinie	0	CO1, 2 -> F11 - 0

Parameter	WE	Schalterstellung: Wertebereich
Sollwert Tag	20,0 °C	↓☀: 0,0 bis 40,0 °C
Sollwert Nacht	15,0 °C	↓☾: 0,0 bis 40,0 °C

i Info

Wenn die Funktion **Kurzzeitadaption** bereits mit kleiner Zykluszeit konfiguriert ist, empfiehlt es sich nicht, die Funktion **Adaption** zusätzlich zu konfigurieren.

16.2.12 Kälterege lung

Kälterege lung mit Außensensor

Wird die Kälterege lung in einem Regelkreis mit Außensensor AF1 aktiviert, wird im jeweiligen Regelkreis zwingend die 4-Punkte-Kennlinie aktiviert und die Wirkrichtung des Stellausgangs umgekehrt. In PA1 und /oder PA2 lassen sich dann jeweils vier Punkte für einen außentemperaturabhängigen Sollwertverlauf getrennt für den Tag- und den Nachtbetrieb einstellen. Der mit aktiviertem Rücklaufsensor einstellbare 'Fußpunkt Rücklauf temperatur' legt den Einsatzpunkt einer Rücklauf temperatur-Minimalbegrenzung fest: Unterschreitet der Rücklauf temperaturmesswert diesen Einstellwert, wird der Vorlauf temperatur Sollwert angehoben. Die vier Rücklauf temperaturwerte im 4-Punkte-Kennlinienmenü haben keine Bedeutung.

Funktionen	WE	Konfiguration
Außensensor AF1		CO1, 2 -> F02 - 1
Kälterege lung	0	CO1, 2 -> F04 - 1
4-Punkte-Kennlinie	0	CO1, 2 -> F11 - 1

Parameter	WE	Parameter: Wertebereich	
Außentemperatur	Punkt 1	5,0 °C	PA1, 2 -> P05: -50,0 bis 50,0 °C
	Punkt 2	15,0 °C	
	Punkt 3	25,0 °C	
	Punkt 4	30,0 °C	
Vorlauf temperatur	Punkt 1	20,0 °C	PA1, 2 -> P05: -5,0 bis 150,0 °C
	Punkt 2	15,0 °C	
	Punkt 3	10,0 °C	
	Punkt 4	5,0 °C	
Reduzierte Vorlauf temperatur	Punkt 1	30,0 °C	PA1, 2 -> P05: -5,0 bis 150,0 °C
	Punkt 2	25,0 °C	
	Punkt 3	20,0 °C	
	Punkt 4	15,0 °C	
Fußpunkt Rücklauf temperatur	65,0 °C	PA1, 2 -> P13: 5,0 bis 90,0 °C	

i Info

Die Begrenzungsfaktoren 'KP' der Funktionen **Rücklauf sensor** (CO1, 2 -> F03) gelten auch bei der Kälterege lung.

Kälterege lung ohne Außensensor

Wird die Kälterege lung in einem Regelkreis ohne Außensensor aktiviert, lassen sich in PA1 und/oder PA2 nur die Einstellgrenzen für die Tag- und Nachtsollwerte am Drehschalter sowie der 'Fußpunkt Rücklauf tempera tur' einstellen.

Funktionen	WE	Konfiguration
Außensensor AF1		CO1, 2 -> F02 - 0
Kälterege lung	0	CO1, 2 -> F04 - 1

Parameter	WE	Schalterstellung: Wertebereich
Vorlauf sollwert Tag	50,0 °C	↓☀: -5,0 bis 150,0 °C
Vorlauf sollwert Nacht	30,0 °C	↓☾: -5,0 bis 150,0 °C

Parameter	WE	Parameter: Wertebereich
Minimale Vorlauf tempera tur	20,0 °C	PA1, 2 -> P06: -5,0 bis 150,0 °C
Maximale Vorlauf tempera tur	70,0 °C	PA1, 2 -> P07: 5,0 bis 150,0 °C
Fußpunkt Rücklauf tempera tur	65,0 °C	PA1, 2 -> P13: 5,0 bis 90,0 °C

i Info

- Die Begrenzungsfaktoren 'KP' der Funktionen **Rücklauf sensor** (CO1, 2 -> F03) gelten auch bei der Kälterege lung.
- Die Bedarfsanforderung von nachgeschalteten Regelkreisen oder von extern (bei einem Vorregelkreis) basiert auf einer Maximalauswahl. Deshalb sind Anlagen wie z. B. Anlage 3.0 oder solche, bei denen der Bedarf über 0 bis 10 V angefordert wird, nicht für die Übermittlung des Kältebedarfs geeignet. Der Parameter 'Überhöhung Sollwert Vorregelkreis' kann nur höhere, keine niedrigeren Sollwerte im Vorregelkreis generieren.

16.2.13 Spreizungsregelung

In den Anlagen 1.0 und 16.0 sorgt die Spreizungsregelung dafür, dass die Förderleistung der Pumpe UP1 durch den 0-bis-10-V-Ausgang in Abhängigkeit der Differenz zwischen der Sekundär-Vorlauf- und der Sekundär-Rücklauf tempera tur angepasst wird. In Anlage 1.0 wird mit CO1 -> F23 - 1 hierzu automatisch der Sensoreingang RUF2 aktiviert. In Anlage 16.0 sind es die Sensoreingänge VF2 und RUF2, die automatisch aktiviert werden. Der Einflussfaktor KP bestimmt die Eingriffshärte des Reglers bei Abweichungen vom Sollwert der Spreizung.

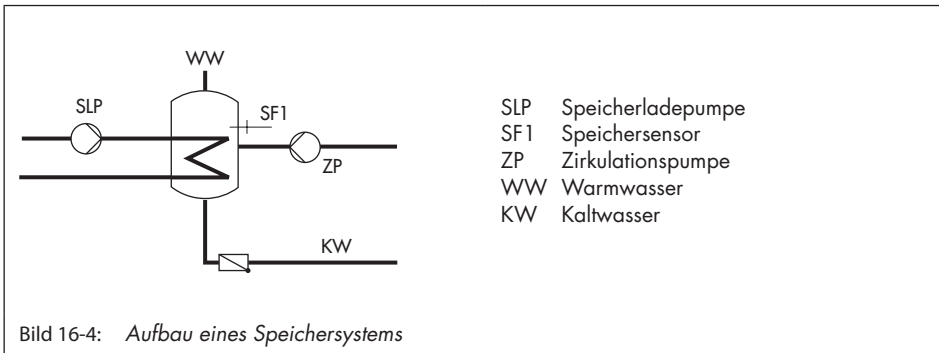
Anhang A (Konfigurationshinweise)

Funktionen	WE	Konfiguration
Spreizungsregelung	0	CO1 -> F23 - 1
	20,0 °C	Sollwert der Spreizung: 0,0 bis 50,0 °C
	1,0	Einflussfaktor KP: 0,1 bis 10,0
	20 %	Minstdrehzahl: 0 bis 100 %
AA1 invers	0	CO5 -> F25 - 1
	0 %	Nullpunkt: 0 bis 50 %
AA1 PWM	0	CO5 -> F34 - 0 (TROVIS 5573 unterstützt kein PWM-Signal) Funktion: Spreizungsregelung

16.3 Funktionen Trinkwasserkreis

16.3.1 Trinkwassererwärmung im Speichersystem

Speicherladung starten



Der Regler startet die Speicherladung, wenn die am Speichersensor SF1 gemessene Wassertemperatur den 'Sollwert Trinkwasser' um 0,1 °C unterschreitet. Ist die Vorlauftemperatur in der Anlage höher als die gewünschte Ladetemperatur, versucht der Regler bis zu drei Minuten lang, diese heizkreisseitig abzubauen, bevor die Speicherladepumpe in Betrieb gesetzt wird. Findet kein Heizbetrieb statt oder ist die Vorlauftemperatur in der Anlage niedriger, wird die Speicherladepumpe unverzüglich eingeschaltet. Ist die Funktion CO4 -> F15 - 1 (**SLP rücklauftemperaturabhängig**) aktiviert, wird das Primärventil geöffnet, ohne gleichzeitig die Speicherladepumpe zu betreiben. Die Speicherladepumpe wird erst dann eingeschaltet, wenn die Primär-Rücklauftemperatur die aktuell gemessene Temperatur am Speichersensor SF1 erreicht hat. Diese Funktion ermöglicht eine Speicher-

ladung bei abgeschalteter Heizungsanlage, z. B. im Sommerbetrieb, ohne dass der Speicher zunächst durch kaltes Vorlaufwasser ausgekühlt wird. Die Speicherladepumpe läuft erst an, wenn am Wärmetauscher eine ausreichende Temperatur ansteht. Wenn die Funktion CO4 -> F27 - 1 (Entladeschutz) aktiviert ist, wird der Ladevorgang abgebrochen, wenn die Ladetemperatur ihren Sollwert trotz voll geöffnetem Ventil nicht erreicht, unter die am SF 1 gemessene Temperatur fällt und nicht mehr ansteigt. Jeder Ladevorgang mit voll geöffnetem Ventil wird spätestens nach einer Stunde abgebrochen. Im TWW-Kreis wird dann bei den Messwerten für die nächsten 30 Minuten „Betrieb: Entladeschutz“ angezeigt.

i Info

Bei Verwendung eines Speicherthermostats ist der Sollwert 'TWW Trinkwassert.' mit Bezug auf die Ladetemperatur zu sehen.

Zeitprogrammgesteuerte Umschaltung der Speichersensoren

Durch Konfiguration eines zweiten Speichersensors SF2 kann mit dem Funktionsblock CO4 -> F19 - 1 festgelegt werden, dass bei Tagbetrieb im Trinkwasserkreis auf Speichersensor SF1 und bei Nachtbetrieb auf Speichersensor SF2 zurückgegriffen wird. Damit lassen sich zeitprogrammgesteuert unterschiedliche Speichervolumina auf Temperatur halten, auch auf unterschiedlichem Temperaturniveau, wenn sich die Sollwerte 'TWW Trinkwassert.' für Tag und Nacht voneinander unterscheiden.

Speicherladung stoppen

Der Regler stoppt die Speicherladung, wenn die am Speichersensor SF1 gemessene Wassertemperatur die Temperatur $T = \text{Trinkwassertemperatur} + \text{'Schaltdifferenz'}$ erreicht hat. Findet kein Heizbetrieb statt oder ist die Vorlauftemperaturanforderung in der Anlage niedriger, wird das entsprechende Ventil zugefahren. Die Speicherladepumpe wird nach der Zeit $t = \text{'Nachlaufzeit Speicherladepumpe'} \times \text{Ventillaufzeit}$ abgeschaltet.

Bei Werkseinstellung wird der Speicher bei Unterschreiten einer Speichertemperatur von 60 °C um 5 °C bis auf 65 °C aufgeladen. Die Ladetemperatur errechnet sich aus der Trinkwassertemperatur (60 °C) plus 'Überhöhung Ladetemperatur' (10 °C) zu 70 °C. Ist der Speicher aufgeladen, wird das Heizventil geschlossen und die Ladepumpe läuft für die Zeit $t = P06 \times \text{Ventillaufzeit}$ nach. In der Nichtnutzungszeit wird der Speicher nur dann geladen, wenn die Temperatur 40 °C (Nacht-Sollwert 'TWW Trinkwassert.') unterschreitet. Es wird dann mit 50 °C Ladetemperatur auf 45 °C aufgeladen.

Anhang A (Konfigurationshinweise)

Funktionen	WE	Konfiguration
Speichersensor SF1		CO4 -> F01 - 1
Speichersensor SF2		CO4 -> F02 (-1 mit CO4 -> F19 - 1)
SLP rücklauf temperaturabhängig	0	CO4 -> F15
Umschaltung	0	CO4 -> F19 (-1 nur mit CO4 -> F02 - 1)
Entladeschutz	0	CO4 -> F27 - 1

Parameter	WE	Schalterstellung: Wertebereich
Tag-Sollwert 'TWW Trinkwassert.' oder Ladetemperatur mit CO4 -> F01 - 0	60,0 °C	☀: min. bis max. einstellbarer TWW-Sollwert
Nacht-Sollwert 'TWW Trinkwassert.'	40,0 °C	☾: min. bis max. einstellbarer TWW-Sollwert

Parameter	WE	Parameter: Wertebereich
Minimal einstellbarer TWW-Sollwert ¹⁾	40,0 °C	PA4 -> P01: 5,0 bis 90,0 °C
Maximal einstellbarer TWW-Sollwert ¹⁾	60,0 °C	PA4 -> P02: 5,0 bis 90,0 °C
Schaltdifferenz ²⁾	5,0 °C	PA4 -> P03: 0,0 bis 30,0 °C

Parameter	WE	Parameter: Wertebereich
Überhöhung Ladetemperatur ³⁾	10,0 °C	PA4 -> P04: 1,0 bis 50,0 °C
Nachlaufzeit Speicherladepumpe	1,0	PA4 -> P06 x Ventillaufzeit: 0,0 bis 10,0

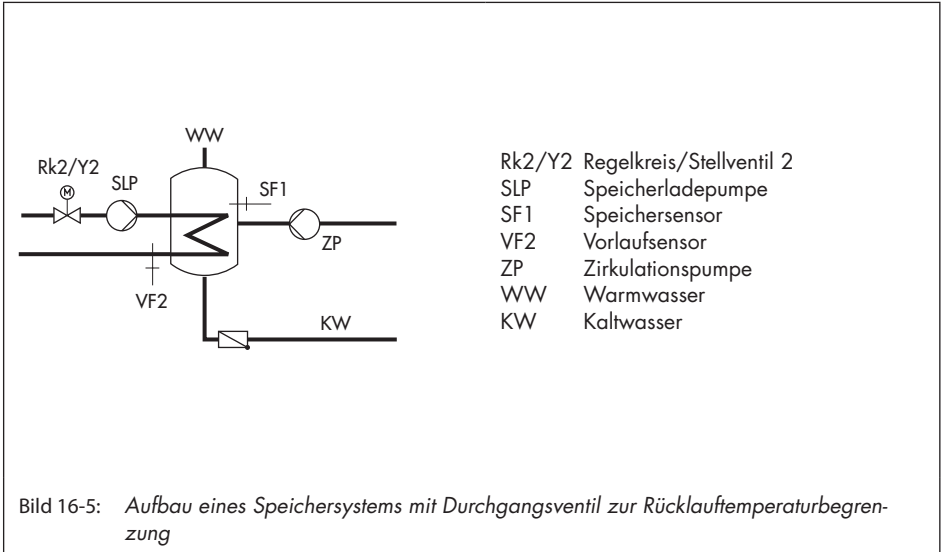
¹⁾ Parameter dienen der Eingrenzung des Einstellbereiches Trinkwassertemperatur am Drehschalter

²⁾ Abschaltwert T = Trinkwassertemperatur + 'Schaltdifferenz'

³⁾ Ladetemperatur T = Trinkwassertemperatur + 'Überhöhung Ladetemperatur'

16.3.1.1 Trinkwasserkreis nachgeregelt mit Durchgangsventil

In der Anlage 11.1 kann alternativ zur Dreiwegeventil-Regelung im Trinkwasserkreis folgende Variante mit Durchgangsventil konfiguriert werden:



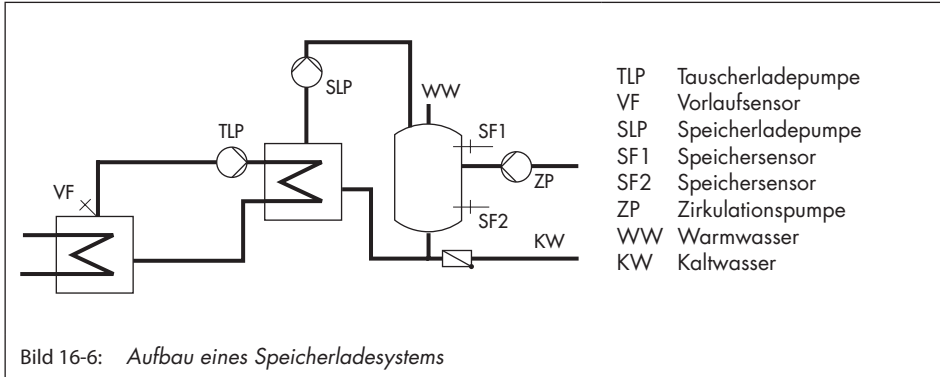
Durchgangsventil und Temperatursensor VF2 dienen in der oben dargestellten Schaltungsvariante ausschließlich der Rücklauftemperaturbegrenzung. Der Vorregelkreis stellt wie in der Standard-Schaltung mindestens eine Vorlauftemperatur zur Verfügung, die sich aus 'Sollwert Trinkwasser' + 'Überhöhung Ladetemperatur' + 'Überhöhung Sollwert Vorregelkreis' ergibt.

Die Funktionen und Parameter der Trinkwassererwärmung im Speichersystem werden um die nachfolgend aufgeführten Einstellungen ergänzt:

Funktionen	WE	Konfiguration
Rücklauf Regelung	0	CO4 -> F20 - 1
Parameter	WE	Parameter: Wertebereich
Maximale Rücklauftemperatur	65,0 °C	PA4 -> P07: 20,0 bis 90,0 °C

16.3.2 Trinkwassererwärmung im Speicherladesystem

Speicherladung starten



Der Regler startet die Speicherladung, wenn die am Speichersensor SF1 gemessene Wassertemperatur den 'Sollwert Trinkwasser' um 0,1 °C unterschreitet. Ist die Vorlauftemperatur in der Anlage höher als die gewünschte Ladetemperatur, versucht der Regler bis zu drei Minuten lang, diese heizkreisseitig abzubauen, bevor die Tauscherladepumpe zusammen mit der Speicherladepumpe in Betrieb gesetzt wird. Wenn kein Heizbetrieb stattfindet oder die Vorlauftemperatur in der Anlage niedriger ist, wird die Tauscherladepumpe unverzüglich eingeschaltet. Wenn am Vorlaufsensor VF die aktuell gemessene Temperatur am Speichersensor SF1 erreicht wird, wird die Speicherladepumpe eingeschaltet. Wenn die Funktion CO4 -> F27 - 1 (Entladeschutz) aktiviert ist, wird der Ladevorgang abgebrochen, wenn die Ladetemperatur ihren Sollwert trotz voll geöffnetem Ventil nicht erreicht, unter die am SF 1 gemessene Temperatur fällt und nicht mehr ansteigt. Jeder Ladevorgang mit voll geöffnetem Ventil wird spätestens nach einer Stunde abgebrochen. Im TWW-Kreis wird dann bei den Messwerten „Betrieb: Entladeschutz“ für die nächsten 30 Minuten angezeigt. Wenn ein Speicherthermostat verwendet wird, schaltet die Speicherladepumpe ein, wenn am Vorlaufsensor VF die Temperatur T = Ladetemperatur -5 °C erreicht wird.

i Info

Bei Verwendung eines Speicherthermostates ist der Sollwert 'TWW Trinkwasser.' mit Bezug auf die Ladetemperatur zu sehen.

Bei aktiviertem Vorlaufsensor VF4 wird mit dem Einschalten der Speicherladepumpe der Sollwert im Tauscherladekreis durch die Regelabweichung im Speicherladekreis beeinflusst: Ist die am Vorlaufsensor VF4 gemessene Temperatur kleiner als die gewünschte 'Ladetemperatur', wird der Sollwert im Tauscherladekreis schrittweise um 1 °C angehoben. Erreicht der Sollwert im Tauscherladekreis den Parameterwert 'Maximale Ladetemperatur', erfolgt keine weitere Anhebung mehr; es wird eine Error-Meldung „Err 4“ generiert.

i Info

Der am Ende einer Speicherladung aktuelle Sollwert im Tauscherladekreis wird zu Beginn der nächsten Speicherladung wieder herangezogen.

Sind Nutzungszeiten für die Trinkwassererwärmung definiert, gilt der über Drehschalter eingestellte Tag-Sollwert 'TWW Trinkwassert.' während dieser Nutzungszeiten. Außerhalb der Nutzungszeiten wird der Nacht-Sollwert 'TWW Trinkwassert.' zugrunde gelegt. Dies gilt nicht bei Verwendung eines Speicherthermostates.

Zeitprogrammgesteuerte Umschaltung der Speichersensoren

Durch Konfiguration eines zweiten Speichersensors SF2 kann mit dem Funktionsblock CO4 -> F19 - 1 festgelegt werden, dass bei Tagbetrieb im Trinkwasserkreis auf Speichersensor SF1 und bei Nachtbetrieb auf Speichersensor SF2 zurückgegriffen wird. Damit lassen sich zeitprogrammgesteuert unterschiedliche Speichervolumina auf Temperatur halten, auch auf unterschiedlichem Temperaturniveau, wenn sich die Sollwerte 'TWW Trinkwassert.' für Tag und Nacht voneinander unterscheiden.

Speicherladung stoppen

Der Regler stoppt die Speicherladung, wenn die am Speichersensor SF2 gemessene Wassertemperatur die Temperatur $T = \text{Trinkwassertemperatur} + \text{'Schaltdifferenz'}$ erreicht hat. Hierzu wird die Tauscherladepumpe unverzüglich abgeschaltet. Findet kein Heizbetrieb statt oder ist die Vorlauftemperaturanforderung in der Anlage niedriger wird das entsprechende Ventil zugefahren. Die Speicherladepumpe wird nach Ablauf der Zeit $t = PO6 \times \text{Ventillaufzeit}$ abgeschaltet.

Funktionen	WE	Konfiguration
Speichersensor SF1		CO4 -> F01 - 1
Speichersensor SF2		CO4 -> F02 - 1
Vorlaufsensor VF	0	CO4 -> F05

Anhang A (Konfigurationshinweise)

Umschaltung	0	CO4 -> F19
Entladeschutz	0	CO4 -> F27 - 1
Parameter	WE	Schalterstellung: Wertebereich
Tag-Sollwert 'TWW Trinkwassert.' ¹ oder Ladetemperatur mit CO4 -> F01 - 0	60,0 °C	☀: min. bis max. einstellbarer TWW-Sollwert
Nacht-Sollwert 'TWW Trinkwassert.'	40,0 °C	☾: min. bis max. einstellbarer TWW-Sollwert
Minimal einstellbarer TWW-Sollwert ¹⁾	40,0 °C	PA4 -> P01: 5,0 bis 90,0 °C
Maximal einstellbarer TWW-Sollwert ¹⁾	60,0 °C	PA4 -> P02: 5,0 bis 90,0 °C
Schaltdifferenz ²⁾	5,0 °C	PA4 -> P03: 1,0 bis 30,0 °C
Überhöhung Ladetemperatur ³⁾	10,0 °C	PA4 -> P04: 0,0 bis 50,0 °C
Maximale Ladetemperatur	80,0 °C	PA4 -> P05: 20,0 bis 150,0 °C (nur mit VF4)
Nachlaufzeit Speicherladepumpe	1,0	PA4 -> P06: 0,0 bis 10,0

1) Parameter dienen der Eingrenzung des Einstellbereichs Trinkwassertemperatur am Drehschalter

2) Abschaltwert T = Trinkwassertemperatur + 'Schaltdifferenz'

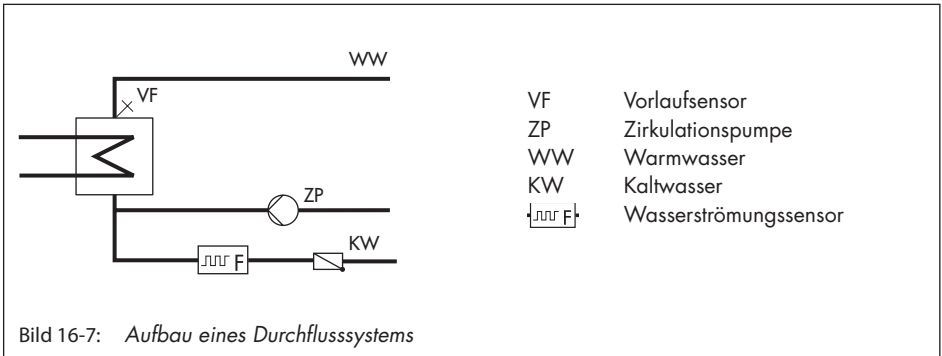
3) Ladetemperatur T = Trinkwassertemperatur + 'Überhöhung Ladetemperatur'

16.3.2.1 Kaltladeschutz

In Anlage 1.1(-1) sorgt die Funktion **Kaltladeschutz** dafür, dass eine Speicherladung erst dann eingeleitet wird, wenn ausreichend hohe Primär-Vorlauftemperatur ansteht. Mit CO4 -> F22 - 1 wird automatisch der Eingang FG2 zur Messung der Primär-Vorlauftemperatur aktiviert. Wenn die gemessene Primär-Vorlauftemperatur z. B. aufgrund einer ausgekühlten Zuleitung zu Beginn einer Speicherladung kleiner ist als die gemessene Speichertemperatur, nimmt das Heizkreisventil zuerst nur die parametrisierte Stellung ein. Erst, wenn die Primär-Vorlauftemperatur dadurch hoch genug angestiegen ist, wird die Speicherladung im absoluten Vorrangbetrieb freigegeben. Ist Parallelbetrieb gewünscht, muss dieser zusätzlich konfiguriert werden.

Funktionen	WE	Konfiguration
Kaltladeschutz	0	CO4 -> F22 - 1
	10 %	Ventilstellung: 1 bis 100 %
Pumpenparallellauf	0	CO4 -> F06 - 1
	10 min	Abbruch: 0 bis 10 min
	40,0 °C	Grenztemperatur: 20,0 bis 90,0 °C

16.3.3 Trinkwassererwärmung im Durchflusssystem




Ohne Strömungssensor oder Fließdruckschalter ist die Regelung der gewünschten Trinkwassertemperatur am Vorlaufsensor VF nur während der Nutzungszeiträume der Zirkulationspumpe ZP aktiv. Durch den Strömungssensor oder Fließdruckschalter ist es dem Regler möglich, Beginn und Ende der Trinkwasserentnahme zu erkennen. Durch das Löschen aller Nutzungszeiträume der Zirkulationspumpe ist es dann möglich, die Regelung der gewünschten Trinkwassertemperatur ausschließlich während der Trinkwasserentnahme aktiv werden zu lassen.

Die Regelung der gewünschten Trinkwassertemperatur am Vorlaufsensor VF ist nur während der Nutzungszeiträume der Zirkulationspumpe ZP aktiv. Wenn ein Wasserströmungssensor angeschlossen ist (vgl. Bild 16-7), ist darauf zu achten, dass die Funktion „10V Versorgung“ unter CO5 -> F34 konfiguriert ist.

Funktionen	WE	Konfiguration
Strömungssensor	0 Analog	CO4 -> F04 - 1 Auswahl: Analog (Wasserströmungssensor), Binär (Fließdruckschalter)
AA1 PWM	0	CO5 -> F34 - 0 Funktion: 10-V-Versorgung
Parameter	WE	Schalterstellung: Wertebereich
Tag-Sollwert 'TWW Trinkwassert.'	60,0 °C	☼: min. bis max. einstellbarer TWW-Sollwert

Anhang A (Konfigurationshinweise)

Nacht-Sollwert 'TWW-Trinkwassert.'	40,0 °C	 min. bis max. einstellbarer TWW-Sollwert
Parameter	WE	Parameter: Wertebereich
Minimal einstellbarer TWW-Sollwert	40,0 °C	PA4 -> P01: 5,0 bis 90,0 °C
Maximal einstellbarer TWW-Sollwert	60,0 °C	PA4 -> P02: 5,0 bis 90,0 °C

16.3.4 Trinkwassererwärmung mit Solarsystem

Die Anlagen 1.3 und 2.3 sind mit einem Solarsystem zur Trinkwassererwärmung ausgestattet. In diesen Anlagen wird die Temperaturdifferenz zwischen dem Speichersensor SF2 und dem Vorlaufsensor VF3 am Sonnenkollektor ermittelt. Der Parameter 'Solarkreispumpe ein' legt die minimale Temperaturdifferenz zwischen den Sensoren VF3 und SF2 fest, die zum Einschalten der Solarkreispumpe vorhanden sein muss. Unterschreitet die Temperaturdifferenz den Parameter 'Solarkreispumpe aus', wird der Betrieb der Solarkreispumpe eingestellt. Darüber hinaus wird die Solarkreispumpe grundsätzlich ausgeschaltet, wenn entweder die am Speichersensor SF2 gemessene Wassertemperatur den Parameter 'Maximale Speichertemperatur' erreicht hat oder die Kollektortemperatur über 120 °C ansteigt.

Info

Die Nutzungszeiten des Trinkwasserkreises beeinflussen den Betrieb des Solarsystems nicht.

Die Betriebsstunden der Solarkreispumpe werden nach Eingabe der Schlüsselzahl 1999 in der erweiterten Betriebsebene angezeigt, vgl. Kapitel „Betrieb“.

Parameter	WE	Parameter: Wertebereich
Solarkreispumpe ein	10,0 °C	PA4 -> P10: 1,0 bis 30,0 °C
Solarkreispumpe aus	3,0 °C	PA4 -> P11: 0,0 bis 30,0 °C
Maximale Speichertemperatur	80,0 °C	PA4 -> P12: 20,0 bis 90,0 °C

16.3.5 Zwischenheizbetrieb

Diese Funktion kann nur in den Anlagen 2.x, 4.1 und 4.5 aktiviert werden.

Mit der Einstellung CO4 > F07 - 1 wird der Heizbetrieb im UP1-Heizkreis nach 20 Minuten Vorrang (Aus-Zeit während der Trinkwassererwärmung) für die Dauer von 10 Minuten

wieder aufgenommen. Mit CO4 > F07 - 0 hat die Speicherladung unbegrenzt Vorrang vor dem Heizbetrieb im UP1-Heizkreis.

Funktionen	WE	Konfiguration
Zwischenheizbetrieb	1	CO4 -> F07 - 1

16.3.6 Parallellauf der Pumpen

Diese Funktion kann nur in den Anlagen 2.1 bis 2.3, 4.1 und 4.5 aktiviert werden.

Mit der Einstellung CO4 -> F06 - 1 bleibt die Umwälzpumpe UP1 während der Trinkwassererwärmung eingeschaltet.

Davon ausgenommen sind Betriebssituationen, in denen die aktuelle Vorlauftemperaturanforderung des Pumpenkreises niedriger ist als die einstellbare 'Grenztemperatur'. In diesem Fall wird Vorrangbetrieb – ggf. mit Zwischenheizten – vollzogen. Hat ein einmal eingeleiteter Parallellauf auch nach Ablauf der Zeitspanne 'Abbruch' noch Regelabweichungen größer 5 °C zur Folge, wird der Parallellauf für zehn Minuten außer Kraft gesetzt und Vorrangbetrieb gefahren.

Mit der Einstellung 'Abbruch' = 0 min bleibt ein einmal eingeleiteter Parallellauf trotz Regelabweichung erhalten.

Funktionen	WE	Konfiguration
Pumpenparallellauf	0	CO4 -> F06 - 1
	10 min	Abbruch: 0 bis 10 min
	40,0 °C	Grenztemperatur: 20,0 bis 90,0 °C

16.3.7 Zirkulationspumpe bei Speicherladung

Mit der Einstellung CO4 -> F11 - 1 arbeitet die Zirkulationspumpe auch bei Speicherladung gemäß eingestelltem Zeitprogramm weiter. Mit der Einstellung CO4 -> F11 - 0 wird die Zirkulationspumpe mit Einschalten der Speicherladepumpe abgeschaltet. Erst nach Abschalten der Speicherladepumpe arbeitet die Zirkulationspumpe wieder gemäß eingestelltem Zeitprogramm.

Funktionen	WE	Konfiguration
ZP bei Ladung	0	CO4 -> F11

16.3.8 Vorrangschaltung

Bei vielen Fernwärmeanlagen mit primärseitiger Trinkwassererwärmung deckt die zugeteilte Wassermenge nicht gleichzeitig die Trinkwassererwärmung und den Heizbetrieb ab. Die erforderliche Leistung zur Trinkwassererwärmung muss bei hohen Heizlasten dann der Heizung entzogen werden, und zwar solange, bis die Trinkwasseranforderung beendet ist. Der Heizbetrieb soll jedoch nicht einfach unterbrochen werden, sondern es soll nur so viel Energie umgeleitet werden wie die Trinkwassererwärmung benötigt. Die Vorrangschaltungen Inversregelung und Absenkbetrieb ermöglichen dies.

16.3.8.1 Inversregelung

Bei allen Anlagen mit Trinkwassererwärmung und mindestens einem Heizkreis mit Regelventil kann der Trinkwassererwärmung Vorrang durch Inversregelung eingeräumt werden. Mit der Einstellung CO4 -> F08 - 1 wird die Temperatur am Sensor VFx überwacht.

In Anlagen ohne Sensor VFx im Trinkwasserkreis (z. B. Anl. 4.5, Anl. 11.0) wird direkt die Temperatur am Speichersensor SF1 überwacht. Treten auch nach Ablauf der Zeitspanne 'Start' noch Regelabweichungen auf, wird der Sollwert des Heizkreises mit Regelventil mütterlich schrittweise bis auf minimal 5 °C Vorlaufemperatur-Sollwert reduziert. Die Eingriffshärte des Reglers wird durch den 'KP (Einflussfaktor)' bestimmt.

Mit der Einstellung 'Start' = 0 wird der Vorrangbetrieb unabhängig vom Zeit- und Temperaturverhalten der Anlage eingeleitet. Das Regelventil des entsprechenden Heizkreises wird geschlossen.

In Anlage 4.5 kann die Inversregelung heizkreisabhängig aktiviert werden.

Funktionen	WE	Konfiguration
Vorrang (Invers)	0	CO4 -> F08 - 1
	2 min	Start: 0 bis 10 min
	1,0	KP (Einflussfaktor): 0,1 bis 10,0
	HK2	Regelkreis: HK1, HK2, HK1+HK2 (nur Anl. 4.5)
Vorrang (Absenk)	0	CO4 -> F09 - 0

16.3.8.2 Absenkbetrieb

Bei allen Anlagen mit Trinkwassererwärmung und mindestens einem Heizkreis mit Regelventil kann der Trinkwassererwärmung Vorrang durch Absenkbetrieb eingeräumt werden. Mit der Einstellung CO4 -> F09 - 1 wird die Temperatur am Sensor VFx im Trinkwasserkreis überwacht.

In Anlagen ohne Sensor VFX im Trinkwasserkreis (z. B. Anl. 4.5, Anl. 11.0) wird direkt die Temperatur am Speichersensor SF1 überwacht. Treten auch nach Ablauf der Zeitspanne 'Start' noch Regelabweichungen auf, wird der Heizkreis mit Regelventil in den Reduzierbetrieb versetzt.

Mit der Einstellung 'Start' = 0 wird der Vorrangbetrieb unabhängig vom Zeit- und Temperaturverhalten der Anlage bei allen Heizkreisen eingeleitet.

In Anlage 4.5 kann die Inversregelung heizkreisabhängig aktiviert werden.

Funktionen	WE	Konfiguration
Vorrang (Invers)	0	CO4 -> F08 - 0
Vorrang (Absenk)	0	CO4 -> F09 - 1
	2 min	Start: 0 bis 10 min
	HK2	Regelkreis: HK1, HK2, HK1+HK2 (nur Anl. 4.5)

16.3.9 Trinkwasserspeicher zwangsweise laden

Um zu Beginn der Nutzungszeit der Heizkreise die gesamte Netzleistung für die Raumheizung zur Verfügung stellen zu können, werden vorhandene Speicher eine Stunde vor Beginn der Nutzungszeit der Heizkreise geladen. Auf den einzelnen Regler bezogen bedeutet dies, dass eine Speicherladung eingeleitet wird, wenn die Wassertemperatur im Speicher niedriger als der festgelegte Abschaltwert $T = \text{Trinkwassertemperatur} + \text{'Schaltdifferenz'}$ ist.

Die Zwangsladung wird nicht durchgeführt, wenn sich der Trinkwasserkreis zum Zeitpunkt des Nutzungszeitbeginns des Heizkreises/der Heizkreise in Nichtnutzung befindet.

i Info

Bei Verwendung eines Speicherthermostats ist diese Funktion nicht verfügbar.

16.3.10 Thermische Desinfektion des Trinkwasserspeichers

Bei allen Anlagen mit Trinkwassererwärmung wird an dem ausgewählten Wochentag oder täglich eine thermische Desinfektion des Trinkwassers durchgeführt.

- Bei Anlagen mit Trinkwasserspeicher wird dieser unter Berücksichtigung des Parameters 'Überhöhung Ladetemperatur' (oder des Funktionsblockparameters 'Überhöhung',

Anhang A (Konfigurationshinweise)

je nach Anlage) auf die eingestellte 'Desinfektionstemperatur' aufgeheizt. Der Vorgang erfolgt innerhalb des eingestellten Zeitraums ('Zeit').

- Bei Anlagen mit Speicherladesystem kann mit CO4 -> F24 -1 der Sensor RfF2 als Abschaltensor für die thermische Desinfektion anstatt SF1 oder SF2 aktiviert werden.
- Bei Anlagen mit Trinkwassererwärmung im Durchflusssystem bleibt die Regelung unter Berücksichtigung des Funktionsblockparameters 'Überhöhung' so lange aktiv, bis die Zirkulationsleitung, gemessen an Speichersensor SF1, die eingestellte 'Desinfektionstemperatur' erreicht hat, sofern der Vorgang nicht vorzeitig am Ende des eingestellten Zeitraums ('Zeit') abgebrochen wird.

Die 'Dauer' bestimmt, wie lange die 'Desinfektionstemperatur' innerhalb des eingestellten Zeitraums gehalten werden muss, damit der Vorgang als erfolgreich gewertet wird. Ist die 'Dauer' $\neq 0$, findet während der thermischen Desinfektion kein Zwischenheizbetrieb mehr statt.

Ist zum Ende der thermischen Desinfektion die 'Desinfektionstemperatur' nicht erreicht, wird ein entsprechender Hinweis angezeigt. Dies kann auch vorzeitig erfolgen, falls die verbleibende Zeit zum Erreichen der 'Desinfektionstemperatur' kleiner ist als die eingestellte 'Dauer'. Der Hinweis wird automatisch zurückgesetzt, wenn die nächste thermische Desinfektion erfolgreich verläuft.

Die Einstellung der thermischen Desinfektion zur Verminderung des Legionellenrisikos führt

- zu hohen Rücklauftemperaturen während der Desinfektionsphase (Aussetzung der Rücklauftemperaturebegrenzung),
- zu hohen Trinkwassertemperaturen nach Beendigung der thermischen Desinfektion,
- gegebenenfalls zu Kalkausfall, der die Wärmetauscherleistung negativ beeinflussen kann.

i Info

- Bei Verwendung eines Speicherthermostats ist diese Funktion nicht verfügbar.
 - Während der thermischen Desinfektion wird die Zirkulationspumpe zwangsweise eingeschaltet.
-

Funktionen	WE	Konfiguration
Speichersensor SF1	1	CO4 -> F01 - 1
Thermische Desinfektion	0 Mittwoch 00:00 - 04:00 70,0 °C 10,0 °C 0 min EIN	CO4 -> F14 - 1 Montag, Dienstag, ..., täglich Zeit: frei einstellbar in 15-Minuten-Schritten Desinfektionstemperatur: 60,0 bis 90,0 °C Überhöhung: 0 bis 50 °C Dauer: 0 bis 255 min Aktiv bei BE =: EIN, AUS (Beginn der Desinfektion mit Kl. 03/12 = EIN, AUS; gilt nur wenn Startzeit = Stoppzeit)
Thermische Desinfektion Bodensensor	0	CO4 -> F24 - 1: nur mit CO4 -> F14 - 1 Sensor RÜF2 als Abschaltensensor aktiv

16.4 Anlagenübergreifende Funktionen

16.4.1 Automatische Sommer-Winterzeitschaltung

Die Umschaltung erfolgt automatisch am letzten Sonntag im März um 2:00 Uhr und am letzten Sonntag im Oktober um 3:00 Uhr.

Funktionen	WE	Konfiguration
Sommerzeit	1	CO5 -> F08 - 1

i Info

Die automatische Sommer-Winterzeitschaltung ist alternativ auch im Menü Zeit/Datum möglich, vgl. Kapitel „Bedienung“.

16.4.2 Frostschutz

Frostschutztechnische Maßnahmen werden wirksam, wenn die Außentemperatur unter den 'Grenzwert' fällt. Die Schaltdifferenz zur Aufhebung der frostschutztechnischen Maßnahmen beträgt jeweils 1 °C.

Eingeschränkter Frostschutz: Frostschutztechnische Maßnahmen werden nur eingeleitet, wenn sich alle Heizkreise einer Anlage im abgeschalteten Regelbetrieb befinden. Die Umwälzpumpen werden zwangsweise eingeschaltet und deren Vorlauftemperatur-Sollwerte auf 10 °C gesetzt. Im Trinkwasserkreis wird die Zirkulationspumpe nur dann

Anhang A (Konfigurationshinweise)

zwangsweise eingeschaltet, wenn der Regelbetrieb in allen Heizkreisen über Betriebsartenschalter abgeschaltet ist. Es erfolgt jedoch immer eine Nachladung des Speichers auf 10 °C, falls die Speichertemperatur unter 5 °C sinkt.

Frostschutz mit höchster Priorität: Die Heizkreis-Umwälzpumpen werden grundsätzlich zwangsweise eingeschaltet. Die Vorlauftemperatur-Sollwerte aller im Haltebetrieb oder abgeschalteten Regelbetrieb befindlichen Heizkreise werden auf +10 °C gesetzt. Im Trinkwasserkreis wird grundsätzlich die Zirkulationspumpe eingeschaltet. Falls die Speichertemperatur unter +5 °C fällt, erfolgt eine Nachladung auf +10 °C.

Funktionen	WE	Konfiguration
Frostschutz	3,0 °C	CO5 -> F09 - 0: Eingeschränkter Frostschutz CO5 -> F09 - 1: Frostschutz mit höchster Priorität Grenzwert: -15,0 bis 3,0 °C

i Info

Der frostschutzbedingte Betrieb einer Pumpe, eines Heizkreises oder des Trinkwasserkreises liegt nur vor, wenn das Frostschutzsymbol ❄ im Display angezeigt wird.

16.4.3 Zwangslauf der Pumpen

Wenn die Heizkreispumpen 24 Stunden nicht aktiviert wurden, wird der Zwangslauf zwischen 12:02 und 12:03 Uhr vollzogen, um ein Festsitzen der Pumpen bei längerem Stillstand zu vermeiden. Im Trinkwasserkreis wird die Zirkulationspumpe zwischen 12:04 und 12:05 Uhr, die übrigen Pumpen zwischen 12:05 und 12:06 Uhr betrieben.

16.4.4 Rücklauftemperaturbegrenzung

Als Indikator für die Energieausnutzung dient die Temperaturdifferenz zwischen Netzvor- und Rücklauf. Je größer die Differenz, desto höher ist die Ausnutzung. Ein Rücklaufsensor RüF ist bei vorgegebenen Netzvorlaufemperaturen zur Bewertung der Temperaturdifferenz ausreichend. Die Rücklauftemperatur kann entweder außentemperaturabhängig (gleichend) oder auf einen Festwert begrenzt werden. Überschreitet die am Rücklaufsensor RüF gemessene Rücklauftemperatur den Rücklauftemperatur-Grenzwert, wird der Sollwert der Vorlauftemperatur (Vorlauftemperatur Heizung, Ladetemperatur) vermindert. Auf diese Weise wird der Primärvolumenstrom verkleinert und die Rücklauftemperatur sinkt ab. Bei den Anlagen 2.x und 4.1 wird während der Trinkwassererwärmung der Parameter 'Maximale Rücklauftemperatur' der Ebene PA4 zur Begrenzung im Primärkreis herangezogen,

wenn dieser größer ist als der für den Primärkreis gültige. Der 'KP (Begrenzungsfaktor)' bestimmt die Eingriffshärte des Reglers bei Grenzwertverletzungen (PI-Algorithmus).

Soll ausschließlich P-Verhalten realisiert werden, ist CO5 -> F16 - 1 einzustellen. Dadurch wird der I-Anteil im Rücklauf temperatur-Begrenzungsalgorithmus aller Regelkreise des Reglers abgeschaltet. Eine blinkende Sollwertanzeige (Vorlauf temperatur Heizung, Ladetemp eratur) signalisiert eine aktive Rücklauf temperaturbegrenzung im betreffenden Regelkreis.

i Info

Bei witterungsgeführter Regelung mit Steigungskennlinie wird durch Gleichsetzen der beiden Parameter 'Fußpunkt Rücklauf temperatur' und 'Maximale Rücklauf temperatur' (PA 1, 2 -> P13 und P14) die Rücklauf temperatur auf den Festwert begrenzt.

Funktionen	WE	Konfiguration
Rücklaufsensor RüF1/2	1,0	CO1, 2, 4 -> F03 - 1 KP (Begrenzungsfaktor): 0,1 bis 10,0
Rücklauf temperatur P-Begrenzung ¹⁾	0	CO5 -> F16

¹⁾ Signalisiert der Regler CO5 -> F00 - 1, sind alle Zugriffe auf die Rücklauf-, Volumenstrom- und Leistungseinstellungen gesperrt.

Parameter	WE	Parameter: Wertebereich
Steigung, Rücklauf	1,2	PA1, 2 -> P11: 0,2 bis 3,2
Niveau, Rücklauf	0,0 °C	PA1, 2 -> P12: -30,0 bis 30,0 °C
Fußpunkt Rücklauf temperatur	65,0 °C	PA1, 2 -> P13: 5,0 bis 90,0 °C
Maximale Rücklauf temperatur	65,0 °C	PA1, 2, 4 -> P14: 5,0 bis 90,0 °C

oder:

Parameter	WE	Parameter: Wertebereich
Rücklauf temperatur Punkt 1 bis 4	65,0 °C	PA1, 2 -> P05: 5,0 bis 90,0 °C

i Info

Damit der vorgegebene Rücklauf temperatur-Grenzwert eingehalten werden kann, ist darauf zu achten, dass die Heizkennlinie nicht zu steil gewählt ist, die Drehzahl der Umwälzpumpen nicht zu hoch gewählt ist und die Heizungsanlagen abgeglichen sind.

16.4.5 Kondensat-Anstauregelung

Um insbesondere das Anfahren von Kondensat-Anstauanlagen ohne problematische Über-temperaturen zu ermöglichen, ist die Funktion **Dämpfung** zu aktivieren. Die Reaktion des Reglers auf Sollwertabweichungen, die ein Auffahren des Primärventils zur Folge haben, wird gedämpft. Die Reaktion des Reglers auf Sollwertabweichungen, die ein Zufahren des Stellventils zur Folge haben, wird nicht beeinflusst.

i Info

Die Kondensat-Anstauregelung kann nur aktiviert werden, wenn der jeweilige Regelkreis mit einem PI-Algorithmus geregelt wird (Dreipunkt-Regelung).

Funktionen	WE	Konfiguration
Regelungsart	1	CO1, 2, 4 -> F12 - 1
Dämpfung	0 3,0 °C	CO1, 2, 4 -> F13 - 1 maximale Regelabweichung: 3,0 bis 10,0 °C

16.4.6 Dreipunkt-Regelung

Die Vorlauftemperatur kann mit einem PI-Algorithmus geregelt werden. Das Ventil reagiert auf Impulse, die der Regler bei einer bestehenden Regelabweichung aussendet. Insbesondere die Länge des ersten Impulses hängt von der Größe der Regelabweichung und der gewählten 'KP (Verstärkung)' ab (die Impulslänge steigt mit steigendem KP). Impulslänge sowie Pausenzeit ändern sich dann stetig, bis die Regelabweichung aufgehoben ist. Die Pausenzeit zwischen den einzelnen Impulsen wird maßgeblich durch die 'Tn (Nachstellzeit)' beeinflusst (die Pausenzeit steigt mit steigendem Tn). Die 'TY (Ventillaufzeit)' gibt die Zeit an, die das Ventil braucht, um den Bereich von 0 bis 100 % zu durchlaufen.

Funktionen	WE	Konfiguration
Regelungsart	1	CO1, 2, 4 -> F12 - 1
	2,0	KP (Verstärkung): 0,1 bis 50,0
	120 s	Tn (Nachstellzeit): 1 bis 999 s
	0 s	TV (Vorhaltezeit): Wert nicht ändern!
	35 s	TY (Ventillaufzeit): 15, ... , 240 s

16.4.7 Zweipunkt-Regelung

Die Vorlauftemperatur kann z. B. durch Ein- und Ausschalten eines Brenners geregelt werden. Der Brenner wird vom Regler eingeschaltet, wenn die Vorlauftemperatur den Sollwert um $T = 0,5 \times \text{'Schaltdifferenz'}$ unterschreitet. Bei Überschreitung des Sollwerts um $T = 0,5 \times \text{'Schaltdifferenz'}$ wird der Brenner wieder abgeschaltet. Je größer die 'Schaltdifferenz' gewählt ist, umso geringer ist die Schalthäufigkeit. Durch Vorgabe der 'Minimalen Einschaltzeit' wird ein einmal eingeschalteter Brenner unabhängig vom Temperaturverlauf zwangsweise für diese Zeit eingeschaltet bleiben. Ebenso wird ein aufgrund der Temperaturverhältnisse ein eben abgeschalteter Brenner bei vorgegebener 'Minimaler Ausschaltzeit' unabhängig vom Temperaturverlauf zwangsweise für diese Zeitvorgabe ausgeschaltet bleiben.

Funktionen	WE	Konfiguration
Regelungsart	1	CO1, 2, 4 -> F12 - 0
	5,0 °C	Schaltdifferenz: 1,0 bis 30,0 °C
	2 min	Minimale Einschaltzeit: 0 bis 10 min
	2 min	Minimale Ausschaltzeit: 0 bis 10 min

16.4.8 Stetige Regelung

Die Vorlauftemperatur kann mit einem PID-Algorithmus geregelt werden. Das Ventil erhält vom Regler ein analoges 0-bis-10-V-Signal. Die 'KP (Verstärkung)' bewirkt bei einer bestehenden Regelabweichung sofort eine Änderung des 0-bis-10-V-Signals (je größer KP, desto größer die Änderung). Der integrale Anteil kommt erst mit der Zeit zur Wirkung: Die 'Tn (Nachstellzeit)' steht für die Zeit, die vergeht, bis der I-Anteil das Ausgangssignal in dem Maße verändert hat, wie es durch den P-Anteil unmittelbar erfolgte (je größer Tn, desto geringer die Änderungsgeschwindigkeit). Durch den D-Anteil fließt jede Änderung der Regelabweichung verstärkt in das Ausgangssignal mit ein (je größer die 'TV (Vorhaltezeit)', desto stärker die Änderung).

Funktionen	WE	Konfiguration
Regelungsart	1	CO1 -> F12 - 1
	2,0	KP (Verstärkung): 0,1 bis 50,0
	120 s	Tn (Nachstellzeit): 1 bis 999 s
	0 s	TV (Vorhaltezeit): 0 bis 999 s
	35 s	TY (Ventillaufzeit): 15, ... , 240 s

16.4.9 Regelkreis/Regler mit Binäreingang freigeben

Die Freigabe einzelner Regelkreise oder des Reglers mit Binäreingang zeigt ausschließlich dann Wirkung, wenn sich die betreffenden Regelkreise in der Betriebsart Automatik (☺) befinden. Ein freigegebener Regelkreis arbeitet immer im Automatikbetrieb; ein ausgeschalteter Regelkreis verhält sich, als wäre der abgeschaltete Regelbetrieb aktiv. Für externe Bedarfsverarbeitung bleibt er jedoch in jedem Fall aktiv. Die Freigabe mit Binäreingang kann wahlweise bei offenem ('Aktiv bei BE =' AUS) oder bei geschlossenem ('Aktiv bei BE =' EIN) Binäreingang erfolgen.

i Info

- Bei Anlagen mit nachgeschaltetem Heizkreis ohne Ventil (Anl. 2.x, 4.x) beeinflusst BE1 ausschließlich den Betrieb dieses Heizkreises.
- In Anlage 3.0 beeinflusst BE1 den Betrieb des gesamten Reglers (externe Bedarfsverarbeitung ausgenommen).
- In Pufferspeicheranlagen 16.x beeinflusst BE1 bei konfigurierter **Freigabe Regelkreis** nur den Betrieb des Pufferspeicher-Ladekreises.

Funktionen	WE	Konfiguration
Freigabe	0 EIN	CO1, 2 -> F14 - 1 Aktiv bei BE =: EIN, AUS
Freigabe Regler	0 EIN	CO5 -> F15 - 1 Aktiv bei BE =: EIN, AUS

16.4.10 Drehzahlsteuerung der Ladepumpe

Mit dieser Funktion kann die Förderleistung der Ladepumpe in Anlagen mit Pufferspeicher (CO1 -> F21-1) und in Anlagen mit Trinkwasserspeicher (CO4 -> F21-1) temperaturabhängig variiert werden. Mit Aktivierung der Funktion wird automatisch auch der Eingang SF2 aktiviert, in Kombination mit CO1 -> F06 - 0 oder CO4 -> F02 - 0 wird dieser allerdings nur für die Drehzahlsteuerung und nicht zur Abschaltung der Speicherladung herangezogen.

Alle Speicherladungen starten mit der minimalen Förderleistung der Ladepumpe. Sobald die Ladetemperatur annähernd erreicht ist, wird die Förderleistung der Ladepumpe erhöht und das Ventil regelt nach. Wenn die Ladetemperatur mehr als 5 °C unter ihren Sollwert fällt, wird die Förderleistung wieder reduziert. Spätestens dann, wenn die Temperatur an

SF2 den Startwert zur Reduzierung der Förderleistung erreicht hat, setzt die lineare Reduzierung der Förderleistung in Abhängigkeit der Temperatur an SF2 ein. Hat die Temperatur an SF2 den Stoppwert zur Reduzierung der Förderleistung erreicht, arbeitet die Ladepumpe wieder mit minimaler Förderleistung. Im Anschluss an die Nachlaufzeit wird die Ladepumpe schließlich bei durchgeladenem Speicher abgeschaltet.

Funktionen	WE	Konfiguration
Drehzahlsteuerung der Ladepumpe	0	CO1 -> F21 - 1 oder CO4 -> F21 - 1
	40,0 °C	Start Drehzahlreduzierung - Grenzwert: 5,0 bis 90,0 °C
	50,0 °C	Stop Drehzahlreduzierung - Grenzwert: 5,0 bis 90,0 °C
	20 %	Minstdrehzahl: 0 bis 50 %
AA1 invers	0	CO5 -> F25 - 1
	0 %	Nullpunkt: 0 bis 50 %
AA1 PWM	0	CO5 -> F34 - 0 (EQJW146 unterstützt kein PWM-Signal) Funktion: SLP-Drehzahl

16.4.11 Externe Bedarfsverarbeitung

Der Regler ist in der Lage, binäre oder analoge Bedarfsanforderungen aus einer komplexeren Sekundäranlage zu verarbeiten. Eine binäre Bedarfsverarbeitung kann nur erfolgen, wenn der Eingang SF2/RF2 nicht von einem Sensor belegt ist.

i Info

Heizkreise des Primärreglers ohne Stellventil werden gegebenenfalls überheizt.

Überhöhte Ladetemperaturen bei Trinkwasserkreisen ohne Stellventil im Primärregler sind in der Werkseinstellung des Reglers zunächst ausgeschlossen: Während aktiver Speicherladungen wird keine höhere Vorlauftemperatur als die Ladetemperatur im Primärregler ausgeregelt. Wenn jedoch die Funktion **Externer Bedarf Priorität** aktiviert wird, wird auch während aktiver Speicherladungen der externe Bedarf berücksichtigt. Heizkreise können so konfiguriert werden, dass sie nur noch Bedarfsverarbeitung betreiben. Die heizungsspezifischen Einstellmöglichkeiten entfallen bei dieser Konfiguration, da nur noch externer Bedarf mit der zugehörigen UP als Zubringerpumpe verarbeitet wird.

Funktionen	WE	Konfiguration
Externer Bedarf hat Priorität	0	CO4 -> F16 - 1

Anhang A (Konfigurationshinweise)

Nur Bedarf	0	CO1 -> F24 - 1
	0	CO2 -> F24 - 1

Bedarfsverarbeitung binär

Unabhängig von der Betriebsart – ausgenommen Handbetrieb – des Regelkreises HK1 wird wahlweise bei offenem ('Aktiv bei BE =' AUS) oder bei geschlossenem ('Aktiv bei BE =' EIN) Binäreingang (Klemmen O3/12) im Regelkreis HK1 mindestens die unter PA1 -> P10 ('Minimaler Vorlauftemperatursollwert HK bei Binär-Bedarf') eingestellte Vorlauftemperatur ausgeregelt.

Funktionen	WE	Konfiguration
Bedarfsverarbeitung 0 bis 10 V	0	CO1, 2 -> F16 - 0
Bedarfsverarbeitung binär	0 EIN	CO1 -> F17 - 1 Aktiv bei BE = EIN, AUS
Parameter	WE	Parameter: Wertebereich
Minimaler Vorlauftemperatursollwert HK bei Binär-Bedarf	40,0 °C	PA1 -> P10: 5,0 bis 150,0 °C

Bedarfsverarbeitung 0 bis 10 V

Unabhängig von der Betriebsart – ausgenommen Handbetrieb – des betreffenden Regelkreises wird mindestens die dem 0-bis-10-V-Signal an den Klemmen 11/12 entsprechende Vorlauftemperatur ausgeregelt.

Funktionen	WE	Konfiguration
Bedarfsverarbeitung 0 bis 10 V	0	CO1, 2 -> F16 - 1
AE1 Nullpunktverschiebung	0	CO5 -> F31 - 0
	0 °C	Übertragungsbereichsanfang: 0 bis 150 °C
	120 °C	Übertragungsbereichsende: 0 bis 150 °C
	0	CO5 -> F31 - 1
	5 %	Nullpunkt: 5 bis 20 %
	0 °C	Übertragungsbereichsanfang: 0 bis 150 °C
AA1 PWM	120 °C	Übertragungsbereichsende: 0 bis 150 °C
	0	CO5 -> F34 - 0 Funktion: 0-bis-10-V-Eingang
Bedarfsverarbeitung binär	0	CO1 -> F17 - 0

Parameter	WE	Parameter: Wertebereich
Überhöhung Sollwert Vorregelkreis	5,0 °C	PA1, 2: 0 bis 50 °C

16.4.12 Bedarfsanforderung 0 bis 10 V

Der Regler ist in der Lage, seinen maximalen Vorlaufsollwert – ggf. mit Überhöhung – in Form eines analogen Bedarfsanforderungssignals 0 bis 10 V anzufordern. Hierzu wird der 0-bis-10-V-Ausgang alternativ zur Stellsignalausgabe genutzt.

In die analoge Bedarfsanforderung können analoge oder binäre Bedarfsverarbeitungen einbezogen werden.

Funktionen	WE	Konfiguration
Bedarfsanforderung	0	CO1 -> F18 - 1
	0,0 °C	Anfang: 0,0 bis 150,0 °C
	120,0 °C	Ende: 0,0 bis 150,0 °C
	0,0 °C	Überhöhung: 0,0 bis 30,0 °C
AA1 PWM	0	CO5 -> F34 - 0 Funktion: Bedarfsanforderung

16.4.13 Leistungsbegrenzung in HK1

Die Leistungsbegrenzung kann basierend auf einem Impulssignal bis 800 Imp/h an BE2 realisiert werden. Es werden drei Betriebssituationen unterschieden:

- Eine Anlage, die zum selben Zeitpunkt sowohl Raumheizung als auch Trinkwassererwärmung durchführt, benötigt maximale Energie.
- Eine Anlage, deren Speicher durchgeladen ist und in der nur Raumheizung betrieben wird, benötigt weniger Energie.
- Eine Anlage, die während der Trinkwassererwärmung die Raumheizung aussetzt, benötigt weniger Energie.

Dementsprechend können drei unterschiedliche Maximalgrenzwerte eingestellt werden:

- 'Maximalgrenzwert' für die Festlegung der absoluten Obergrenze
- 'Max. Heizbetrieb' für den ausschließlichen Betrieb der Raumheizung
- 'Max. Trinkwasser' für den ausschließlichen Betrieb der Trinkwassererwärmung

Bei allen Anlagen ohne Trinkwassererwärmung oder ohne Heizkreis ist nur der Maximalgrenzwert für die Leistung vorgebar. Wird der Funktionsblockparameter 'Maximalgrenzwert' oder 'Max. Heizbetrieb' auf „AT“ eingestellt, lässt eine über CO1 -> F11 - 1 konfi-

Anhang A (Konfigurationshinweise)

gurierte 4-Punkte-Kennlinie zusätzlich zu den Außen-, Vor- und Rücklauftemperaturwerten die Eingabe von vier Leistungsgrenzwerten zur witterungsgeführten Leistungsbegrenzung zu.

Alle Grenzwerte werden in der Dimension Impulse pro Stunde (Imp/h) eingestellt. Da die Anzeige der aktuellen Impulsrate P (Imp/h) in Abhängigkeit des zeitlichen Abstandes der eintreffenden Impulse berechnet wird, ist es selbstverständlich, dass der Regler nicht unmittelbar auf jede sprunghafte Leistungsänderung in der Anlage reagieren kann.

Erreicht die Impulsrate den aktuellen Maximalgrenzwert, wird der Vorlaufsollwert des Regelkreises HK1 reduziert. Die Stärke des Eingriffes wird durch den 'Begrenzungsfaktor' festgelegt.

Beispiel zur Grenzwertermittlung:

Soll eine Leistung von 30 kW begrenzt werden, muss bei einem Wärmemengenzähler, der je Kilowattstunde einen Impuls ausgibt, folgender Grenzwert eingestellt werden:

$$P = \frac{30 \text{ kW}}{1 \text{ kWh/Imp}} = 30 \text{ Imp/h}$$

i Info

Signalisiert der Regler CO5 -> F00 - 1, sind alle Zugriffe auf die Rücklauf-, Volumenstrom- und Leistungseinstellungen gesperrt.

Funktionen	WE	Konfiguration
Leistungsbegrenzung in HK1	0	CO5 -> F10 - 1
	15 Imp/h	Maximalgrenzwert: AT bis 800 Imp/h
	15 Imp/h	Max. Heizbetrieb ¹⁾ : AT bis 800 Imp/h
	15 Imp/h	Max. Trinkwasser ¹⁾ : 1 bis 800 Imp/h
	1,0	Begrenzungsfaktor: 0,1 bis 10,0
Leistungsbegrenzung in HK1 über Zählerbus	0	CO6 -> F12 - 0

¹⁾ nicht in Anl. 1.0, 1.5-1.9, 3.0, 3.5, 3.9, 4.0, 10.x, 11.x und 16.x

16.4.14 Schleichmengenbegrenzung über Binäreingang

Mithilfe eines an den Klemmen 04/12 oder an RÜF1 angeschlossenen Grenzschatlers des Primärstellventils ist es unter anderem möglich, dem Regler die Information „Schleichmenge unterschritten“ zu melden. An den Klemmen 04/12 kann entweder der offene ('Aktiv bei BE =' AUS) oder der geschlossene ('Aktiv bei BE =' EIN) Binäreingang als Zustand „Schleichmenge unterschritten“ gewertet werden. An RÜF1 kann nur der geschlossene Binäreingang ausgewertet werden. Kurz nach der Meldung schließt der Regler das Ventil HK1. Sobald die Vorlauftemperatur nach dem Schließen des Ventils mehr als 5 °C unter den Sollwert fällt, wird der Regelbetrieb wieder aufgenommen.


Funktionen	WE	Konfiguration
Schleichmengenbegrenzung	0 Binär EIN	CO5 -> F12 - 1 Schaltmodus: Binär (Kl. 04/12), Analog (RÜF1) Aktiv bei BE =: EIN, AUS

16.4.15 Aufschalten von Ferngebern zum Einlesen der Ventilstellungen

Die Eingänge FG1 und FG2 stehen zur Aufschaltung von Widerstandsferngebern, z. B. zum Einlesen von Ventilstellungen, zur Verfügung, wenn im betreffenden Regelkreis kein Widerstands-Raumsensor konfiguriert ist. Die Messwerte – Messbereiche jeweils 0 bis 2000 Ω – werden als Messwert 9 (FG1) und 10 (FG2) angezeigt. Sie stehen als Modbus-Datenpunkte zur Verfügung.

Funktionen	WE	Konfiguration
Raumsensor RF1, 2	0	CO1, 2 -> F01 - 0

16.4.16 Handebene sperren

Zum Schutz der Heizungsanlage kann mit dieser Funktion die Handebene gesperrt werden. Bei aktivierter Funktion wird bei Drehschalterstellung  Automatikbetrieb gefahren.

Funktionen	WE	Konfiguration
Sperrung Handebene	0	CO5 -> F21 - 1

16.4.17 Drehschalter sperren

Bei aktivierter Funktion bleibt der Regler unabhängig von der Drehschalterstellung im Automatikbetrieb. Einstellungen über den Drehschalter können nicht mehr vorgenommen werden. Der Zugang zur Schlüsselzahleingabe bleibt möglich.

Funktionen	WE	Konfiguration
Sperrung Drehschalter	0	CO5 -> F22 - 1

16.4.18 Betrieb der Zubringerpumpe

In Anlage 3.0 und 16.1 nimmt die Zubringerpumpe UP1 in der Werkseinstellung nur dann Betrieb auf, wenn eine Vorlaufumtemperaturanforderung eines Sekundärreglers ansteht. Wird CO5 -> F14 - 1 konfiguriert, geschieht dies auch, wenn der Regelkreis HK2 Wärme benötigt.

Funktionen	WE	Konfiguration
Betrieb UP1	0	CO5 -> F14 - 1

16.4.19 Externe Wärmeversorgung bei Unterver-sorgung

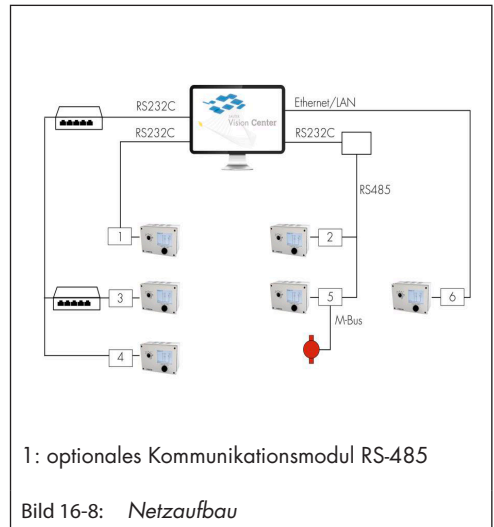
Über den 0-bis-10-V-Ausgang kann eine externe Wärmequelle angefordert werden. Es wird automatisch der für die externe Bedarfsanforderung zuständige Funktionsblock CO1 -> F18 - 1 gesetzt, dessen Funktionsblockparameter die Festlegung des Übertragungsbereichs erlauben. Bei einer über 30 Minuten anhaltenden Regelabweichung größer 10 °C in HK21 wird ein dem aktuellen Bedarf entsprechendes Spannungssignal ausgegeben. Gleichzeitig wird das Ventil HK1 zwangsweise geschlossen. Nach 30 Minuten wird die externe Wärmeanforderung zurückgenommen (0 V ausgegeben) und die Stellsignalausgabe in HK1 wieder freigegeben.

Funktionen	WE	Konfiguration
Anforderung externe Wärme	0	CO1 -> F20 - 1
Bedarfsanforderung	0	CO1 -> F18 - 1
	0,0 °C	Anfang: 0,0 bis 150,0 °C
	120,0 °C	Ende: 0,0 bis 150,0 °C
	0,0 °C	Überhöhung: 0,0 bis 30,0 °C
AA1 PWM	0	CO5 -> F34 - 0
		Funktion: Bedarfsanforderung

16.5 Kommunikation

Mit Hilfe eines optionalen Kommunikationsmoduls können die Regler EQJW126/146 mit einem Leitsystem kommunizieren. Mit einer geeigneten Software zur Prozessvisualisierung und zur Kommunikation lässt sich ein vollständiges Leitsystem aufbauen.

Folgende Kommunikationsvarianten sind möglich:



- Betrieb mit RS232-Anbindung am Kommunikationsmodul 0440210001 (1)
- Betrieb per RS485-Zweileiterbus am Kommunikationsmodul 0440210003 oder 0440210004 (2)
- Betrieb per RS485-Zweileiterbus mit Kabelkonverter 0440210012 (2)
- Betrieb mit Wählleitungsmodem am Kommunikationsmodul 0440210002 (3)
- Betrieb mit Modbus-GPRS-Gateway 0440210011 (4)
- Betrieb an einem RS485-Zweileiterbus am Kommunikationsmodul Modbus-MBus-Gateway 0440210006 (5)
- Betrieb mit LAN-Anbindung am Modbus-TCP-Gateway 0440210005 (6)

Ein automatischer Kommunikationsaufbau über ein Wählleitungsmodem erfolgt prinzipiell nur dann, wenn in der Anlage Störungen auftreten. Der Regler arbeitet autark, lässt sich jedoch jederzeit über das Modem anwählen, auslesen und, wenn nötig, beeinflussen.

Alternativ zur Leitstations-Anbindung ermöglicht der Gerätebus einen direkten Datenaustausch zwischen den Reglern.

- Betrieb mit Gerätebus und Kommunikationsmodulen, 0440210001 und 0440210002, 0440210003 und 0440210004 oder mit Kabelkonverter 0440210012

Anhang A (Konfigurationshinweise)

Alle Kommunikationsmodule sind auf den Betrieb an der Kommunikationsschnittstelle abgestimmt. Die Schnittstelleneigenschaften sind nicht parametrierbar.

Eigenschaft	Einstellung
Baudrate	19200 Baud
Datenbit, Parität, Stoppbit	8 Bit, Keine (no), 1 Stoppbit

Weitere Einzelheiten zum Zubehör Kommunikation finden Sie in dem Handbuch Kommunikationsanbindung.

16.5.1 Kommunikationsmodul RS-485

Der Anschluss für das optionale Kommunikationsmodul RS-485 (0440210003) befindet sich seitlich links im Reglergehäuse (RJ-45-Anschlussbuchse). Die Busleitung führt in einem offenen Ring zu den einzelnen Regel- und Steuergeräten. Am Ende der Busleitung wird das Datenkabel mit einem Konverter RS-485/RS-232 (z. B. 0440210007) an die Leitstation angeschlossen.

Die Reichweite der Busverbindung (Leitungslänge) beträgt bis zu 1200 m. Bei größeren Entfernungen müssen Repeater eingesetzt werden (z. B. 0440210007), um den Pegel zu regenerieren. An einem Bus können bei 8-Bit-Adressierung bis zu 246 Geräte angeschlossen und adressiert werden. Wenn keine Kommunikation zwischen Leitsystem und Regler besteht, können Eingriffe des Leitsystems auf dynamische Prozesse mit der Funktion **Überwachung** zeitlich beschränkt werden. Solange gültige Modbusanfragen registriert werden, setzt der Regler die Zeitüberwachung zurück; nach Ablauf von 30 Minuten werden jedoch im Fehlerfall sämtliche Ebenenbits wieder auf „autark“ initialisiert.

HINWEIS

Beschädigungen am Gerät durch Überspannung und Blitzeinwirkung!

→ Bei der Installation die einschlägigen Normen und Vorschriften zum Blitz- und Überspannungsschutz beachten.

Funktionen	WE	Konfiguration
Modbus	1	CO6 -> F01 - 1
16-Bit-Adresse	0	CO6 -> F02

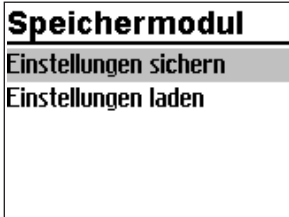
Funktionen	WE	Konfiguration
Überwachung	0	CO6 -> F07
Parameter ¹⁾	WE	Parameter: Wertebereich
Modbus-Stationsadresse (8 Bit)	255	PA6 -> P01: 1 bis 247 mit CO6 -> F02 - 1: 1 bis 32000

¹⁾ **Beschreibung der einzustellenden Kommunikationsparameter**

- Modbus-Stationsadresse (8 Bit)
Diese Adresse dient zur Identifikation des Reglers bei Busbetrieb. Jede Adresse innerhalb eines Systems darf nur einmal vergeben werden.

16.5.2 Speichermodul

Insbesondere für die Übertragung aller eingestellten Daten eines Reglers EQJW146F002 auf mehrere andere Regler EQJW146F002 bietet sich die Verwendung eines Speichermoduls (0440210010) an.

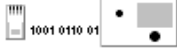


Der Anschluss des Speichermoduls erfolgt an der seitlichen RJ-45-Buchse. Nach erfolgreichem Anschluss erscheint „Einstellungen sichern“ in der Anzeige des Reglers. Enthält das Speichermodul bereits Daten aus einem anderen Regler EQJW146F002, kann durch Drehen des Bedienknopfs die Anzeige „Einstellungen laden“ aufgerufen werden.

- Bestätigen der Anzeige „Einstellungen sichern“ durch Drücken des Bedienknopfs führt zur Übertragung der Reglereinstellung in das Speichermodul.
- Bestätigen der Anzeige „Einstellungen laden“ durch Drücken des Bedienknopfs führt zur Datenübertragung aus dem Speichermodul in den Regler.

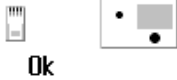
Anhang A (Konfigurationshinweise)

Speichermodul



Während des Datenaustausches wird eine Laufschrift aus Nullen und Einsen angezeigt. Nach erfolgreicher Datenübertragung erscheint „Ok“ in der Anzeige. Danach kann die Verbindung Regler – Speichermodul/Minimodul getrennt werden.

Speichermodul



16.6 Funktionsblocklisten

CO1: HK1 · Heizkreis 1 (nicht Anlage 1.9) ¹⁾

F	Funktion	WE	Anl.	Bemerkung Funktionsblockparameter: Wertebereich (Werkseinstellung)
01	Raumsensor	0	nicht Anl. 1.5, 1.6, 3.x, 16.x	CO1 -> F01 - 1: Raumsensor RF1
02	Außensensor	0	1.5, 1.6	CO1 -> F02 - 1: Außensensor AF1; Witterungsführung aktiv
		1	nicht Anl. 1.5, 1.6	
03	Rücklaufsensor	0	1.2	CO1 -> F03 - 1: Rücklaufsensor RüF1; Begrenzungsfunktion aktiv Funktionsblockparameter: KP (Begrenzungsfaktor): 0,1 bis 10,0 (1,0)
		1	nicht Anl. 1.2	
04	Kälterege lung	0	alle ¹⁾	CO1 -> F04 - 1: Kälterege lung, nur mit CO1 -> F11 - 1 Die Kälterege lung bewirkt eine Wirkrichtungsumkehr und eine Rücklauf tempera tur-Minimalbegrenzung in HK1.
05	Fußboden- heizung	0	nicht Anl. 1.5, 1.6, 3.x, 16.x	CO1 -> F05 - 1: Fußbodenheizung/Estrich trocknung Funktionsblockparameter: Überhöhung: 0,0 °C bis 50,0 °C (0,0 °C) Starttempera tur: 20,0 bis 60,0 °C (25 °C) Halten Tage: 0 bis 10 Tage (0 Tage) Anstieg/Tag: 0,0 bis 10,0 °C (5,0 °C) Maximaltempera tur: 25,0 bis 60,0 °C (45,0 °C) Halten Tage: 0 bis 10 Tage (4 Tage) Absenkung/Tag: 0,0 bis 10,0 °C (0,0 °C) Startbedingung: Stop, Start, Halten, Abbau
06	Speichersensor SF2	1	nur Anl. 16.x	CO1 -> F06 - 1: Aktivierung SF2 zur Abschaltung der Pufferladung
07	Optimierung	0	nicht Anl. 1.5, 1.6, 3.x, 16.x	CO1 -> F07 - 1: Optimierung der Heizzeiten (nur mit CO1 -> F01 - 1 und CO1 -> F02 - 1)
08	Adaption	0	nicht Anl. 1.5, 1.6, 3.x, 16.x	CO1 -> F08 - 1: Adaption der Heizkennlinie (nur mit CO1 -> F01 - 1, CO1 -> F02 - 1 und CO1 -> F11 - 0)
09	Kurzzeit- adaption	0	nicht Anl. 1.5, 1.6, 3.x, 16.x	CO1 -> F09 - 1: Kurzzeitadaption der Vorlauf tempera tur (nur mit CO1 -> F01 - 1) Funktionsblockparameter: Zykluszeit: 0 oder 1 bis 100 min (20 min) KP (Verstärkung): 0,0 bis 25,0 (0,0)

Anhang A (Konfigurationshinweise)

F	Funktion	WE	Anl.	Bemerkung Funktionsblockparameter: Wertebereich (Werkseinstellung)
11	4-Punkte-Kennlinie	0	nicht Anl. 1.5, 1.6	CO1 -> F11 - 1: 4-Punkte-Kennlinie (nur mit CO1 -> F08 - 0) CO1 -> F11 - 0: Steigungskennlinie
12	Regelungsart Dreipunkt	1	alle ¹⁾	CO1 -> F12 - 1: Dreipunkt-Regelung Funktionsblockparameter: KP (Verstärkung): 0,1 bis 50,0 (2,0) Tn (Nachstellzeit): 1 bis 999 s (120 s) TV (Vorhaltezeit): 0 bis 999 s (0 s) TY (Ventillaufzeit): 15, ..., 240 s (35 s) CO1 -> F12 - 0: Zweipunkt-Regelung Funktionsblockparameter: Schaltdifferenz: 1,0 bis 30,0 °C (5,0 °C) Minimale Einschaltzeit: 0 bis 10 min (2 min) Minimale Ausschaltzeit: 0 bis 10 min (2 min)
13	Dämpfung	0	alle ¹⁾	CO1 -> F13 - 1: Dämpfung AUF-Signal (nur mit CO1 -> F12 - 1) Funktionsblockparameter: Maximale Regelabweichung: 3,0 bis 10,0 °C (3,0 °C)
14	Freigabe	0	alle ¹⁾	CO1 -> F14 - 1: Freigabe HK1 an BE1; FG1 ist ohne Funktion Funktionsblockparameter: Aktiv bei BE = EIN, AUS (EIN)
16	Bedarfsverarbeitung 0 bis 10 V Klemmen 11/12	0	alle ¹⁾	CO1 -> F16 - 1: Bedarfsverarbeitung 0 bis 10 V (nur mit CO1 -> F17 - 0)
17	Bedarfsverarbeitung binär Klemmen 03/12	0	alle ¹⁾	CO1 -> F17 - 1: Bedarfsverarbeitung binär (nur mit CO1 -> F16 - 0 und CO2 -> F01 - 0 und CO4 -> F02 - 0) Funktionsblockparameter: Aktiv bei BE = AUS, EIN (EIN)
18	Bedarfsanforderung	0	alle ¹⁾	CO1 -> F18 - 1: Bedarfsanforderung 0 bis 10 V Der Einheitssignal-Ausgang (Kl. 11/12) steht nicht mehr als Regelausgang zur Verfügung. Über den Einheitssignal-Ausgang wird der maximale Vorlaufswert – ggf. mit Überhöhung – in Form von 0 bis 10 V angefordert. Funktionsblockparameter: Anfang: 0,0 bis 150,0 °C (0,0 °C) Ende: 0,0 bis 150,0 °C (120,0 °C) Überhöhung: 0,0 bis 30,0 °C (0,0 °C)

Anhang A (Konfigurationshinweise)

F	Funktion	WE	Anl.	Bemerkung Funktionsblockparameter: Wertebereich (Werkseinstellung)
20	Anforderung externe Wärme	0	alle	CO1 -> F20 - 1: Externe Wärmeanforderung bei Unterversorgung
21	Drehzahlsteuerung der Ladepumpe	0	nur Anl. 16.x	CO1 -> F21 - 1: Temperaturabhängige Anpassung der Förderleistung der Ladepumpe Funktionsblockparameter: Start Drehzahlred.- Grenzwert: 5,0 bis 90,0 °C (40,0 °C) Stop Drehzahlred.- Grenzwert: 5,0 bis 90,0 °C (50,0 °C) Minstdrehzahl: 0 bis 50 % (20 %)
22	SLP rücklauf-temperaturabhängig	0	nur Anl. 16.x	CO1 -> F22 - 1: Speicherladepumpe SLP erst EIN, wenn Rücklauf warm
23	Spreizungsregelung	0	nur Anl. 1.0, 16.0	CO1 -> F23 - 1: Aktivierung der Spreizungsregelung Funktionsblockparameter: Sollwert der Spreizung: 0,0 bis 50,0 °C (20,0 °C) Einflussfaktor KP: 0,1 bis 10,0 (1,0) Minstdrehzahl: 0 bis 100 % (20 %)
24	Nur Bedarf	0	alle ¹⁾	CO1 -> F24 - 1: HK1 arbeitet als Zubringerkreis. HK1 verarbeitet nur noch externen Bedarf, UP1 läuft bedarfsabhängig.
27	Entladeschutz	0	nur Anl. 16.x	CO1 -> F27 - 1: Entladeschutz aktiv
28	Gleitende Nachtabsenkung	0	nicht Anl. 1.5x, 1.6, 3.x, 16.x	CO1 -> F28 - 1: Gleitende Nachtabsenkung (nur mit CO1 -> F11 - 0) Funktionsblockparameter: ATGW Nacht 100 %: -50,0 bis +20,0 °C (+5,0 °C) ATGW Tag 0 %: -50,0 bis +5,0 °C (-15 °C)

F Funktionsblocknummer, WE Werkseinstellung, Anl. Anlagenkennziffer

CO2: HK2 · Heizkreis 2 (Anlagen 3.x, 4.x und 10.0, 16.x) ¹⁾

F	Funktion	WE	Anl.	Bemerkung Funktionsblockparameter: Wertebereich (Werkseinstellung)
01	Raumsensor	0	alle ¹⁾	CO2 -> F01 - 1: Raumsensor HK2
02	Außensensor	1	alle ¹⁾	CO2 -> F02 - 1: mit Außensensor AF1, Witterungsführung aktiv

Anhang A (Konfigurationshinweise)

F	Funktion	WE	Anl.	Bemerkung Funktionsblockparameter: Wertebereich (Werkseinstellung)
03	Rücklaufsensor	0	3.0, 4.x, 16.x	CO2 -> F03 - 1: Rücklaufsensor RüF2; Begrenzungsfunktion aktiv Funktionsblockparameter: KP (Begrenzungsfaktor): 0,1 bis 10,0 (1,0)
		1	10.x	
04	Kälterege- lung	0	alle ¹⁾	CO2 -> F04 - 1: Kälterege- lung, nur mit CO2 -> F11 - 1 Die Kälterege- lung bewirkt eine Wirkrichtungsumkehr und ei- ne Rücklaufftemperatur-Minimalbegrenzung in HK2.
05	Fußboden- heizung	0	alle ¹⁾	CO2 -> F05 - 1: Fußbodenheizung/Estrichrocknung Funktionsblockparameter: Überhöhung: 0,0 °C bis 50,0 °C (0,0 °C) Starttemperatur: 20 bis 60 °C (25 °C) Halten Tage: 0 bis 10 Tage (0 Tage) Anstieg/Tag: 0,0 bis 10,0 °C (5,0 °C) Maximaltemperatur: 25,0 bis 60,0 °C (45,0 °C) Halten Tage: 0 bis 10 Tage (4 Tage) Absenkung/Tag: 0,0 bis 10,0 °C (0,0 °C) Startbedingung: Stop, Start, Halten, Abbau
07	Optimierung	0	alle ¹⁾	CO2 -> F07 - 1: Optimierung der Heizzeiten (nur mit CO2 -> F01 - 1 und CO2 -> F02 - 1)
08	Adaption	0	alle ¹⁾	CO2 -> F08 - 1: Adaption der Heizkennlinie (nur mit CO2 -> F01 - 1, F02 - 1 und F11 - 0)
09	Kurzzeit- adaption	0	alle ¹⁾	CO2 -> F09 - 1: Kurzzeitadaption der Vorlauftemperatur (nur mit CO2 -> F01 - 1) Funktionsblockparameter: Zykluszeit: 0 oder 1 bis 100 min (20 min) KP (Verstärkung): 0,0 bis 25,0 (0,0)
11	4-Punkte- Kennlinie	0	alle ¹⁾	CO2 -> F11 - 1: 4-Punkte-Kennlinie (nur mit CO2 -> F08 - 0) CO2 -> F11 - 0: Steigungskennlinie

F	Funktion	WE	Anl.	Bemerkung Funktionsblockparameter: Wertebereich (Werkseinstellung)
12	Regelungsart Dreipunkt	1	alle ¹⁾	<p>CO2 -> F12 - 1: Dreipunkt-Regelung Funktionsblockparameter: KP (Verstärkung): 0,1 bis 50,0 (2,0) Tn (Nachstellzeit): 1 bis 999 s (120 s) TV (Vorhaltezeit): 0 bis 999 s (0 s) TY (Ventillaufzeit): 15, ..., 240 s (35 s)</p> <p>CO2 -> F12 - 0: Zweipunkt-Regelung Funktionsblockparameter: Schaltdifferenz: 1,0 bis 30,0 °C (5,0 °C) Minimale Einschaltzeit: 0 bis 10 min (2 min) Minimale Ausschaltzeit: 0 bis 10 min (2 min)</p>
13	Dämpfung	0	alle ¹⁾	<p>CO2 -> F13 - 1: Dämpfung AUF-Signal (nur mit CO1 -> F12 - 1) Funktionsblockparameter: Maximale Regelabweichung: 3,0 bis 10,0 °C (3,0 °C)</p>
14	Freigabe	0	alle ¹⁾	<p>CO2 -> F14 - 1: Freigabe HK2 an BE2; FG2 ist ohne Funktion Funktionsblockparameter: Aktiv bei BE = EIN, AUS (EIN)</p>
16	Bedarfs- verarbeitung 0 bis 10 V Klemmen 11/12	0	alle ¹⁾	CO2 -> F16 - 1: Bedarfsverarbeitung in HK2
24	Nur Bedarf		alle ¹⁾	CO2 -> F24 - 1: HK2 arbeitet als Zubringerkreis. HK2 verarbeitet nur nach externen Bedarf, UP2 läuft bedarfsabhängig.
28	Gleitende Nachtabsen- kung	0	nicht Anl. 3.5	<p>CO2 -> F28 - 1: Gleitende Nachtabsenkung (nur mit CO2 -> F11 - 0) Funktionsblockparameter: ATGW Nacht 100 %: -50,0 bis +20,0 °C (+5,0 °C) ATGW Tag 0 %: -50,0 bis +5,0 °C (-15 °C)</p>

F Funktionsblocknummer, WE Werkseinstellung, Anl. Anlagenkennziffer

Anhang A (Konfigurationshinweise)

CO4: Trinkwasserkreis (Anlagen 1.1–1.3, 1.5, 1.6, 1.9, 2.x, 4.1, 4.5, 11.x)¹⁾

F	Funktion	WE	Anl.	Bemerkung Funktionsblockparameter: Wertebereich (Werkseinstellung)
01	Speichersensor SF1	1	1.1–1.3, 1.5, 1.6, 2.x, 4.1, 4.5, 11.0, 11.2	CO4 -> F01 - 1: Speichersensor SF1 CO4 -> F01 - 0: Speicherthermostat (nur mit CO4 -> F02 - 0; nicht Anl. 11.0)
		0	1.9, 11.9	
02	Speichersensor SF2	0	1.1, 1.3, 1.5, 2.0, 2.1, 2.3, 4.1, 4.5, 11.0, 11.1, 11.5	CO4 -> F02 - 1: Speichersensor SF2 (nur mit CO4 -> F01 - 1; nicht Anl. 1.3, 1.9, 2.3, 11.0 und 11.9)
		1	1.2, 1.6, 2.2, 11.2	
03	Rücklaufsensor RÜF2	0	1.9, 11.x	CO4 -> F03 - 1: Rücklaufsensor RÜF2; Begrenzungsfunktion aktiv Funktionsblockparameter: KP (Begrenzungsfaktor): 0,1 bis 10,0 (1,0)
04	Wasserströmungssensor	0	1.9, 11.9	CO4 -> F04 - 1: Strömungssensor an BE2 Funktionsblockparameter: Auswahl: Analog/Binär (Analog) ¹⁾ ¹⁾ Analog = Wasserströmungssensor 1400-9246 Binär = Fließdruckschalter an Klemmen 10/12
05	Vorlaufsensor	0	1.1, 1.2, 1.6, 2.2	CO4 -> F05 - 1: Vorlaufsensor VF4 (Messung der Speicherladetemperatur)
06	Pumpenparallellauf	0	2.1–2.3, 4.1, 4.5	CO4 -> F06 - 1: Pumpenparallellauf Funktionsblockparameter: Abbruch: 0 bis 10 min (10 min) Grenztemperatur: 20,0 bis 90,0 °C (40,0 °C) CO4 -> F06 - 0: UP1 bei TWE abgeschaltet
07	Zwischenheizbetrieb	1	2.x, 4.1, 4.5	CO4 -> F07 - 1: Nach 20 Minuten Trinkwassererwärmung 10 Minuten Heizbetrieb im UP1-Kreis CO4 -> F07 - 0: Speicherladung zeitlich unbegrenzt im Vorrang bzgl. UP1-Kreis

Anhang A (Konfigurationshinweise)

F	Funktion	WE	Anl.	Bemerkung Funktionsblockparameter: Wertebereich (Werkseinstellung)
08	Vorrang (Invers)	0	1.1-1.3, 4.1, 4.5, 11.x	CO4 -> F08 - 1: Vorrang durch Inversregelung (nur mit CO4 -> F09 - 0) Funktionsblockparameter: Start: 0 bis 10 min (2 min) KP (Einflussfaktor): 0,1 bis 10,0 (1,0) nur Anl. 4.5: Regelkreis: HK1, HK2, HK1+HK2 (HK2)
09	Vorrang (Absenk)	0	1.1-1.3, 4.1, 4.5, 11.x	CO4 -> F09 - 1: Vorrang durch Absenkbetrieb (nur mit CO4 -> F08 - 0) Funktionsblockparameter: Start: 0 bis 10 min (2 min) nur Anl. 4.5: Regelkreis: HK1, HK2, HK1+HK2 (HK2)
10	ZP in Tauscher	0	1.6, 11.2	CO4 -> F10 - 1: Regelung Trinkwasserkreis aktiv, wenn die Zirkulationspumpe ZP in Betrieb ist
		1	11.6	
11	ZP bei Ladung	0	1.1-1.3, 1.5, 1.6, 2.x, 4.1, 4.5, 11.1, 11.2	CO4 -> F11 - 1: Zirkulationspumpe ZP läuft während der Speicherladung gemäß Zeitprogramm CO4 -> F11 - 0: Zirkulationspumpe ZP ist während der Speicherladung ausgeschaltet
12	Regelungsart	1	1.9, 11.x	CO4 -> F12 - 1: Dreipunkt-Regelung Funktionsblockparameter: KP (Verstärkung): 0,1 bis 50,0 (2,0) Tn (Nachstellzeit): 1 bis 999 s (120 s) TV (Vorhaltezeit): 0 bis 999 s (0 s) TY (Ventillaufzeit): 15, ..., 240 s (35 s) CO4 -> F12 - 0: Zweipunkt-Regelung Funktionsblockparameter: Schaltdifferenz: 1,0 bis 30,0 °C (5,0 °C) Minimale Einschaltzeit: 0 bis 10 min (2 min) Minimale Ausschaltzeit: 0 bis 10 min (2 min)
13	Dämpfung	0	alle ¹⁾	CO4 -> F13 - 1: Dämpfung AUF-Signal (nur mit CO4 -> F12 - 1) Funktionsblockparameter: Maximale Regelabweichung: 3,0 bis 10,0 °C (3,0 °C)

Anhang A (Konfigurationshinweise)

F	Funktion	WE	Anl.	Bemerkung Funktionsblockparameter: Wertebereich (Werkseinstellung)
14	Thermische Desinfektion	0	alle ¹⁾	CO4 -> F14 - 1: Thermische Desinfektion (nur mit CO4 -> F01 - 1) Funktionsblockparameter > Wochentag: Montag, Dienstag, ..., täglich (Mittwoch) Zeit: frei einstellbar (00:00 – 04:00) Desinfektionstemperatur: 60,0 bis 90,0 °C (70,0 °C) Dauer: 0 bis 255 min (0 min) Aktiv bei BE = AUS, EIN (EIN) nur mit Einstellung Startzeit = Stoppzeit und ohne SF2/RF2 möglich. Eingang: Klemme 03/12
15	SLP rücklauf-temperatur-abhängig	0	1.5, 2.0, 2.1, 2.3, 4.1, 11.1	CO4 -> F15 - 1: Speicherladepumpe SLP erst EIN, wenn Rücklauf warm (für Anl. 1.5, 2.0, 2.1, 2.3, 4.1 nur mit CO1 -> F03 - 1; für Anl. 11.1 nur mit CO4 -> F03 - 1)
16	Externer Bedarf Priorität	0	1.5, 1.6, 2.x, 4.1	CO4 -> F16 - 1: Externer Bedarf hat Priorität Info: In Trinkwasserkreisen ohne Stellventil führt ein entsprechend hoher externer Bedarf zu überhöhten Ladetemperaturen.
19	Umschaltung	0	1.1–1.3, 1.5, 1.6, 2.x, 4.1, 4.5, 11.1, 11.2	CO4 -> F19 - 1: Umschaltung SF1, SF2 nach Zeitprogramm; bei Tagbetrieb ist SF1, bei Nachtbetrieb SF2 von Bedeutung (nur mit CO4 -> F02 - 1)
20	Rücklauf Regelung	0	11.1	CO4 -> F20 - 1: Trinkwasserkreis nachgeregelt mit Durchgangsventil
21	Drehzahlsteuerung der Ladepumpe	0	1.1–1.3, 1.5, 1.6, 2.x, 4.1, 11.1, 11.2	CO4 -> F21 - 1: Temperaturabhängige Anpassung der Förderleistung der Ladepumpe Funktionsblockparameter: Start Drehzahlred. - Grenzwert: 5,0 bis 90,0 °C (40,0 °C) Stop Drehzahlred. - Grenzwert: 5,0 bis 90,0 °C (50,0 °C) Minstdrehzahl: 0 bis 50 % (20 %)
22	Kaltladeschutz	0	1.1	CO4 -> F22 - 1: Einleitung der Speicherladung bei ausreichend hoher Primär-Vorlauf-temperatur Funktionsblockparameter: Ventilstellung: 1 bis 100 %
24	Thermische Desinfektion Bodensensor	0	1.2, 1.6, 11.2, 11.6	CO4 -> F24 - 1: nur mit CO4 -> F14 - 1 Sensor RUF2 als Abschaltensensor aktiv

F	Funktion	WE	Anl.	Bemerkung Funktionsblockparameter: Wertebereich (Werkseinstellung)
27	Entladeschutz	0	nicht Anl. 1.1-1.3, 1.9, 11.0, 11.9	CO4 -> F27 - 1: Entladeschutz aktiv

F Funktionsblocknummer, WE Werkseinstellung, Anl. Anlagenkennziffer

CO5: Anlagenübergreifende Funktionen (alle Anlagen)


Signalisiert der Regler CO5 -> F00 - 1, sind alle Zugriffe auf die Rücklauf-, Volumenstrom- und Leistungseinstellungen gesperrt.

F	Funktion	WE	Anl.	Bemerkung Funktionsblockparameter: Wertebereich (Werkseinstellung)
01	Sensortyp	1	alle ¹⁾	CO5 -> F01 - 1, F02 - 0: Pt 1000
02		1		CO5 -> F01 - 0, F02 - 0: PTC
03		0		CO5 -> F01 - 1, F02 - 1: Ni 1000
04	Sommerbetrieb	0	nicht Anl. 1.5, 1.6, 1.9, 3.5	CO5 -> F04 - 1: Sommerbetrieb Funktionsblockparameter: Zeit: frei einstellbar (01.06. - 30.09.) Tage für Beginn: 1 bis 3 (2) Tage für Ende: 1 bis 3 (1) Grenzwert: 0,0 bis 30,0 °C (18,0 °C)
05	Verzögerte Außentemperaturanpassung (fallend)	0	nicht Anl. 1.9	CO5 -> F05 - 1 Funktionsblockparameter: Verzögerung/h: 0,2 bis 6,0 °C (3,0 °C)
06	Verzögerte Außentemperaturanpassung (steigend)	0	nicht Anl. 1.9	CO5 -> F06 - 1 Funktionsblockparameter: Verzögerung/h: 0,2 bis 6,0 °C (3,0 °C)
07	Störmeldung	0	nicht Anl. 4.1, 4.5, 11.1, 11.2, 11.3, 11.6, 16.1, 16.6	CO5 -> F07 - 1: Klemme für Störmeldung: siehe Tabelle Anlagenbild Funktionsblockparameter: Relaiskontakt = Schließer, Öffner (Schließer)
08	Sommerzeit	0	alle	CO5 -> F08 - 1: Sommer-Winterzeitschaltung

Anhang A (Konfigurationshinweise)

F	Funktion	WE	Anl.	Bemerkung Funktionsblockparameter: Wertebereich (Werkseinstellung)
09	Frostschutz	1	nicht Anl. 1.5, 1.6, 1.9, 3.5	CO5 -> F09 - 1: Frostschutz mit höchster Priorität Funktionsblockparameter: Grenzwert: -15,0 bis +3,0 °C (+3,0 °C)
		0	1.5, 1.6, 1.9, 3.5	CO5 -> F09 - 0: Eingeschränkter Frostschutz Funktionsblockparameter: Grenzwert: -15,0 bis +3,0 °C (+3,0 °C)
10	Leistungs- begrenzung Eingang BE2	0	nicht Anl. 1.9	CO5 -> F10 - 1: Leistungsbegrenzung in HK1 mit Impulsen; nur mit CO6 -> F12 - 0 Funktionsblockparameter: Maximalgrenzwert: AT bis 800 Imp/h (15 Imp/h) Max. Heizbetrieb ¹⁾ : AT bis 800 Imp/h (15 Imp/h) Max. Trinkwasser ¹⁾ : 1 bis 800 Imp/h (15 Imp/h) Begrenzungsfaktor: 0,1 bis 10,0 (1,0) ¹⁾ nicht Anl. 1.0, 1.5-1.9, 3.0, 3.5, 4.0, 10.x, 11.x, 16.x
12	Schleichen- mengenbegren- zung	0	nicht Anl. 1.9	CO5 -> F12 - 1: Schleichmengenbegrenzung Funktionsblockparameter: Schaltmodus: Binär, Analog (Binär) Aktiv bei BE = EIN, AUS (EIN)
14	Betrieb UP1	0	3.0, 16.x	CO5 -> F14 - 1: Betrieb Zubringerpumpe UP1 bei Eigenbedarf Info: Zubringerpumpe UP1 geht auch in Betrieb, wenn Regelkreis HK2 Bedarf hat.
15	Freigabe	0	alle	CO5 -> F15 - 1: Freigabe Regler an BE1 Funktionsblockparameter: Aktiv bei BE = EIN, AUS (EIN)
16	Rücklauftempe- raturbegren- zung P-Regler	0	alle	CO5 -> F16 - 1: Rücklauftemperatur mit P-Begrenzung
19	Überwachung	0	alle	CO5 -> F19 - 1: Temperaturüberwachung
20	Sensorabgleich	1	alle	CO5 -> F20 - 1: Einstellen sämtlicher Sensor-Abgleichwerte CO5 -> F20 - 0: Löschen von Sensor-Abgleichwerten

Anhang A (Konfigurationshinweise)

F	Funktion	WE	Anl.	Bemerkung Funktionsblockparameter: Wertebereich (Werkseinstellung)
21	Sperrung Handebene	0	alle	CO5 -> F21 - 1: Sperrung des Drehschalters In Schalterstellung  wird Automatikbetrieb gefahren
22	Sperrung Drehschalter	0	alle	CO5 -> F22 - 1: Sperrung des Drehschalters Zugang zur Schlüsselzahleingabe bleibt möglich.
23	AT mit 0 bis 10 V	0	alle	CO5 -> F23 - 1: Außentemperatur über 0 bis 10 V empfangen oder senden (Klemmen 11/12) Funktionsblockparameter: Wirkrichtung: Eingang, Ausgang (Eingang) Anfang: -50,0 bis +100,0 °C (-20,0 °C) Ende: -50,0 bis +100,0 °C (+50,0 °C)
24	0 bis 10 V Eingang	0	alle	CO5 -> F24 - 1: Der Messwert am 0-bis-10-V-Eingang wird als Sonderwert angezeigt.
25	AA1 invers 0 bis 10 V Ausgang	0	alle	CO5 -> F25 - 0: 0 V/0 % = Ventil ZU/Pumpe AUS CO5 -> F25 - 1: 0 V/0 % = Ventil AUF/Pumpe mit max. För- derleistung Funktionsblockparameter: Nullpunkt: 0 bis 50 % (0 %)
31	AE1 Nullpunkt 0 bis 10 V Eingang	0	alle ¹⁾	CO5 -> F31 - 1 Funktionsblockparameter: Nullpunkt: 5 bis 20 % (5 %) Übertragungsbereichsanfang: 0 bis 150 °C (0 °C) Übertragungsbereichsende: 0 bis 150 °C (120 °C)
34	AA1 PWM 0 bis 10 V Ausgang	0	alle	CO5 -> F34 - 0/-1: Hardware EQJW146 unterstützt kein PWM-Signal am 0-bis- 10-V-Ausgang. Funktionsblockparameter: Funktion: 0-bis-10-V-Eingang, Y1, Y2, 10-V-Versorgung, 3-V-Versorgung, Spreizungsregelung, SLP-Drehzahl, Be- darfsanforderung, Außentemperatur (Y1)

F Funktionsblocknummer, WE Werkseinstellung, Anl. Anlagenkennziffer

CO6: Modbus (alle Anlagen)

F	Funktion	WE	Anl.	Bemerkung Funktionsblockparameter: Wertebereich (Werkseinstellung)
01	Modbus	1	alle	CO6 -> F01 - 1: Modbus aktiv

Anhang A (Konfigurationshinweise)

F	Funktion	WE	Anl.	Bemerkung Funktionsblockparameter: Wertebereich (Werkseinstellung)
02	16-Bit-Adresse	0	alle	CO6 -> F02 - 1: Modbus-16-Bit-Adressierung (nur mit CO6 -> F01 - 1) CO6 -> F02 - 0: Modbus-8-Bit-Adressierung
03	Modem	0	alle	CO6 -> F03 ... F06 werden zur Konfiguration der Störmelde-Weiterleitung an ein angeschlossenes Modbus-GPRS-Gateway (0440210011) benötigt.
04	Automatische Konfiguration	0	alle	
05	GLT-Sperre	0	alle	
06	GLT bei gehender Störung	0	alle	
07	Überwachung	0	alle	CO6 -> F07 - 1: Leitsystemüberwachung -> Bei fehlender Kommunikation werden alle Ebenenbits auf „autark“ zurückgesetzt. (nur mit CO6 -> F01 - 1)
08	SMS	0	alle	CO6 -> F08 wird zur Konfiguration der Störmelde-Weiterleitung an ein angeschlossenes Modbus-GPRS-Gateway (0440210011) benötigt.
20	Modbus ohne GLT	0	alle	CO6 -> F20 - 1: diverse Modbusvorgaben wirken nicht auf die Sammelebene/GLT-Anzeige
				¹⁾ nicht Anl. 1.0, 1.5–1.9, 3.0, 3.5, 4.0, 10.0, 11.x

F Funktionsblocknummer, WE Werkseinstellung, Anl. Anlagenkennziffer

CO7: Gerätebus (alle Anlagen, F02, F03, ...nur mit CO7 -> F01 - 1)

F	Funktion	WE	Anl.	Bemerkung Funktionsblockparameter: Wertebereich (Werks- einstellung)
01	Gerätebus	0	alle	CO7 -> F01 - 1: Gerätebus aktiv; Funktionsblockparameter: Gerätebusadresse /Aut o*, 1 bis 32 *Auto = automatische Suche nach freier Gerätebusadresse im System
02	Uhrzeitsyn- chronisation	0	alle	CO7 -> F02 - 1: Regler sendet alle 24 Stunden seine Sys- temzeit an alle Gerätebussteilnehmer.
03	Reserviert		alle	
04	Reserviert		alle	
05	Reserviert		alle	
06	Wert AF1 senden	0	alle	CO7 -> F06 - 1: (nicht Anl. 1.9); Funktionsblockparameter: Register-Nr. / 1 bis 4
07	Wert AF1 empfangen	0	alle	CO7 -> F07 - 1: (nicht Anl. 1.9); Funktionsblockparameter: Register-Nr. / 1 bis 4
08	Wert AF2 senden	0	alle	CO7 -> F08 - 1: (nicht Anl. 1.9); Funktionsblockparameter: Register-Nr. / 1 bis 4
09	Wert AF2 empfangen	0	nicht Anl. 1.9	CO7 -> F09 - 1: (nicht Anl. 1.9); Funktionsblockparameter: Register-Nr. / 1 bis 4
10	Bedarf HK1 senden	0	alle	CO7 -> F10 - 1: in Anlagen 1.5–1.8, 2.x, 3.1–3.4, 4.1– 4.3, 7.x, 8.x wird während der Trinkwassererwärmung der Speicherladesollwert gesendet; Funktionsblockparameter: Register-Nr. / 5 bis 64
11	Bedarf HK2 senden	0	alle	CO7 -> F11 - 1; Funktionsblockparameter: Register-Nr. / 5 bis 64
13	Bedarf TWW senden	0	alle	CO7 -> F13 - 1: in Ebene PA4 wird der Parameter Überhö- hung Ladetemperatur generiert Funktionsblockparameter: Register-Nr. / 5 bis 64

Anhang A (Konfigurationshinweise)

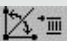


























F	Funktion	WE	Anl.	Bemerkung Funktionsblockparameter: Wertebereich (Werks- einstellung)
14	maximalen Bedarf senden	0	alle	CO7 -> F14 - 1: Regler bestimmt bereits intern den maximalen Vorlaufsollwert seiner Kreise und sendet diesen einen Wert an den Primärregler; Funktionsblockparameter: Register-Nr. / 5 bis 64
15	Bedarf HK1 empfangen	0	alle	CO7 -> F15 - 1: externe Bedarfsverarbeitung in HK1 mittels Gerätebus (nichtAnl 1.9); Funktionsblockparameter: Register-Nr. / 5 bis 64
16	Störungen empfangen und anzeigen	0	alle	CO7 -> F16 -1: Regler generiert die Meldung „Err 5“ solange Störungen anderer Gerätebusteilnehmer anstehen
17	Bedarf HK2 empfangen	0	alle	CO7 -> F17 - 1: externe Bedarfsverarbeitung in HK2 mittels Gerätebus (nichtAnl 1.x, 2.x); Funktionsblockparameter: Register-Nr. / 5 bis 64
19	Anhebung Rücklauf-temperatur-grenzwert	0	alle	CO7 -> F19 - 1:Anhebung Rücklauf-temperatur-grenzwert HK1 bei Meldung „Trinkwassererwärmung aktiv“ vom Gerätebus; Funktionsblockparameter: Register-Nr. / 6 bis 64
20	„Trinkwasser-erwärmung aktiv“ senden	0	alle	CO7 -> F20 - 1: Funktionsblockparameter: Register-Nr. / 5 bis 64)
21	Freigabe HK1 empfangen	0	alle	CO7 -> F21 - 1: Funktionsblockparameter: Register-Nr. / 5 bis 64
22	Freigabe HK2 empfangen	0	3.1-3.4, 4.x, 5.x, 6.x, 10.x, 16.1, 16.6, 16.8, 25.x	CO7 -> F22 - 1: (nichtAnl 1.x, 2.x); Funktionsblockparameter: Register-Nr. / 5 bis 64

CO8: Initialisierung BE1 und BE2 (alle Anlagen)




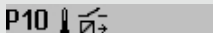
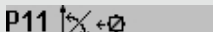
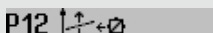
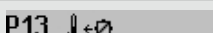

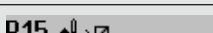
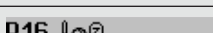
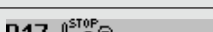
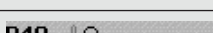
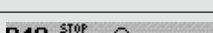
F	Funktion	WE	Anl.	Bemerkung Funktionsblockparameter: Wertebereich (Werk- seinstellung)
01	Auswertung BE1	0	alle	CO8 -> F01 - 1: Auswertung aktiv Funktionsblockparameter: Störmeldung bei BE = 0, BE = 1, keine (1)
02	Auswertung BE2	0	alle	CO8 -> F02 - 1: Auswertung aktiv Funktionsblockparameter: Störmeldung bei BE = 0, BE = 1, keine (1)

16.7 Parameterlisten

PA1: Heizkreis HK1

P	Anzeige	Parameter: Wertebereich (Werkseinstellung)																				
01	P01  1.2	Steigung, Vorlauf: 0,2 bis 3,2 (1,2) 0,2 bis 1,0 (0,5) mit CO1 -> F05 - 1																				
02	P02  0.0°C	Niveau (Parallelverschiebung): -30,0 bis +30,0 °C (0,0 °C)																				
03	P03 50.0°C	Vorlaufsollwert Tag (nur mit CO1 -> F02 - 0 und CO1 -> F09 - 1): -5,0 bis +150,0 °C (+50,0 °C)																				
04	P04 30.0°C	Vorlaufsollwert Nacht (nur mit CO1 -> F02 - 0 und CO1 -> F09 - 1): -5,0 bis +150,0 °C (+30,0 °C)																				
05	P05  <table border="1" data-bbox="106 734 397 885"> <tr> <td></td> <td>-15°</td> <td>-5°</td> <td>5°</td> <td>15°</td> </tr> <tr> <td></td> <td>70°</td> <td>55°</td> <td>40°</td> <td>25°</td> </tr> <tr> <td></td> <td>60°</td> <td>40°</td> <td>20°</td> <td>20°</td> </tr> <tr> <td></td> <td>65°</td> <td>65°</td> <td>65°</td> <td>65°</td> </tr> </table>		-15°	-5°	5°	15°		70°	55°	40°	25°		60°	40°	20°	20°		65°	65°	65°	65°	<p>Kennlinie durch 4 Punkte</p> <p>Außentemperatur: -50,0 bis +50,0 °C (-15,0 °C; -5,0 °C; +5,0 °C; +15,0 °C) mit CO1 -> F04 -1: (5 °C, 15 °C, 25 °C, 30 °C)</p> <p>Vorlauftemperatur: -5,0 bis +150,0 °C (+70,0 °C; +55,0 °C; +40,0 °C; +25,0 °C) mit CO1 -> F04 -1: (20 °C, 15 °C, 10 °C, 5 °C)</p> <p>Reduzierte Vorlauftemperatur: -5,0 bis +150,0 °C (+60,0 °C; +40,0 °C; +20,0 °C; +20,0 °C) mit CO1 -> F04 -1: (30 °C, 25 °C, 20 °C, 15 °C)</p> <p>Rücklauftemperatur: 5,0 bis 90,0 °C (65,0 °C; 65,0 °C; 65,0 °C; 65,0 °C)</p>
	-15°	-5°	5°	15°																		
	70°	55°	40°	25°																		
	60°	40°	20°	20°																		
	65°	65°	65°	65°																		
	<table border="1" data-bbox="106 1133 397 1260"> <tr> <td></td> <td>-15°</td> <td>-5°</td> <td>5°</td> <td>15°</td> </tr> <tr> <td></td> <td>0.00</td> <td>0.00</td> <td colspan="2"></td> </tr> <tr> <td></td> <td>0.00</td> <td>0.00</td> <td colspan="2">m³/h</td> </tr> </table>		-15°	-5°	5°	15°		0.00	0.00				0.00	0.00	m³/h		Volumenstrom: 0,01 bis 650 m³/h (0,00 m³/h; 0,00 m³/h; 0,00 m³/h; 0,00 m³/h)					
	-15°	-5°	5°	15°																		
	0.00	0.00																				
	0.00	0.00	m³/h																			
	<table border="1" data-bbox="106 1284 397 1412"> <tr> <td></td> <td>-15°</td> <td>-5°</td> <td>5°</td> <td>15°</td> </tr> <tr> <td></td> <td>0.0</td> <td>0.0</td> <td colspan="2"></td> </tr> <tr> <td></td> <td>0.0</td> <td>0.0</td> <td colspan="2">kW</td> </tr> </table>		-15°	-5°	5°	15°		0.0	0.0				0.0	0.0	kW		Leistung: 1 bis 800 lmp/h (mit CO5 -> F10 - 1) (0,0 kW; 0,0 kW; 0,0 kW; 0,0 kW) oder (0,0 lmp/h; 0,0 lmp/h; 0,0 lmp/h; 0,0 lmp/h)					
	-15°	-5°	5°	15°																		
	0.0	0.0																				
	0.0	0.0	kW																			

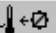
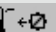
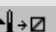
Anhang A (Konfigurationshinweise)

P	Anzeige	Parameter: Wertebereich (Werkseinstellung)
06	 20.0°C	Minimale Vorlauftemperatur: -5,0 bis +150,0 °C (+20,0 °C)
07	 70.0°C	Maximale Vorlauftemperatur: 5,0 bis 150,0 °C (70,0 °C) 5,0 bis 50,0 °C (50,0 °C) mit CO1 -> F05 - 1
09	 -15.0°C	Außentemperatur für Dauer-Tagbetrieb: -50,0 bis +5,0 °C (-15 °C)
10	 40.0°C	Minimaler Vorlauftemperatursollwert HK bei Binär-Bedarf: 5,0 bis 150,0 °C (40,0 °C)
11	 1.2	Steigung, Rücklauf: 0,2 bis 3,2 (1,2)
12	 0.0°C	Niveau, Rücklauf: -30,0 bis +30,0 °C (0,0 °C)
13	 65.0°C	Fußpunkt Rücklauftemperatur: 5,0 bis 90,0 °C (65,0 °C)
14	 65.0°C	Maximale Rücklauftemperatur: 5,0 bis 90,0 °C (65,0 °C)
15	 5.0°C	Überhöhung Sollwert Vorregelkreis: 0,0 bis 50,0 °C (5,0 °C)
16	 AUTO	Minimaler Sollwert Pufferladung: AT bis 90,0 °C (AUTO)
17	 AUTO	Pufferladung beenden: AT bis 90,0 °C (AUTO)
18	 6.0°C	Überhöhung Ladetemperatur: 0,0 bis 50,0 °C (6,0 °C)
19	 1.0	Nachlauf Ladepumpe: 0,0 bis 10,0 (1,0)



Anhang A (Konfigurationshinweise)

PA2: Heizkreis HK2

P	Anzeige	Parameter: Wertebereich (Werkseinstellung)																				
01	1.2	Steigung, Vorlauf: 0,2 bis 3,2 (1,2) 0,2 bis 1,0 (0,5) mit CO2 -> F05 - 1																				
02	0.0°C	Niveau (Parallelverschiebung): -30,0 bis +30,0 °C (0,0 °C)																				
03	P03 50.0°C	Vorlaufsollwert Tag (nur mit CO2 -> F02 - 0 und CO2 -> F09 - 1): -5,0 bis +150,0 °C (+50,0 °C)																				
04	P04 30.0°C	Vorlaufsollwert Nacht (nur mit CO2 -> F02 - 0 und CO2 -> F09 - 1): -5,0 bis +150,0 °C (+30,0 °C)																				
05	 <table border="1"> <tr> <td></td> <td>15°</td> <td>-5°</td> <td>5°</td> <td>15°</td> </tr> <tr> <td></td> <td>70°</td> <td>55°</td> <td>40°</td> <td>25°</td> </tr> <tr> <td></td> <td>60°</td> <td>40°</td> <td>20°</td> <td>20°</td> </tr> <tr> <td></td> <td>65°</td> <td>65°</td> <td>65°</td> <td>65°</td> </tr> </table>		15°	-5°	5°	15°		70°	55°	40°	25°		60°	40°	20°	20°		65°	65°	65°	65°	Kennlinie durch 4 Punkte Außentemperatur: -50,0 bis +50,0 °C (-15,0 °C; -5,0 °C; +5,0 °C; +15,0 °C) mit CO2 -> F04 - 1: (5 °C, 15 °C, 25 °C, 30 °C) Vorlauftemperatur: -5,0 bis +150,0 °C (+70,0 °C; +55,0 °C; +40,0 °C; +25,0 °C) mit CO2 -> F04 - 1: (20 °C, 15 °C, 10 °C, 5 °C) Reduzierte Vorlauftemperatur: -5,0 bis +150,0 °C (+60,0 °C; +40,0 °C; +20,0 °C; +20,0 °C) mit CO2 -> F04 - 1: (30 °C, 25 °C, 20 °C, 15 °C) Rücklauftemperatur: 5,0 bis 90,0 °C (65,0 °C; 65,0 °C; 65,0 °C; 65,0 °C)
	15°	-5°	5°	15°																		
	70°	55°	40°	25°																		
	60°	40°	20°	20°																		
	65°	65°	65°	65°																		
06	20.0°C	Minimale Vorlauftemperatur: -5,0 bis +150,0 °C (+20,0 °C)																				
07	70.0°C	Maximale Vorlauftemperatur: 5,0 bis 150,0 °C (70,0 °C) 5,0 bis 50,0 °C (50,0 °C) mit CO2 -> F05 - 1																				
09	-15.0°C	Außentemperatur für Dauer-Tagbetrieb: -50,0 bis +5,0 °C (-15 °C)																				
11	1.2	Steigung, Rücklauf: 0,2 bis 3,2 (1,2)																				
12	0.0°C	Niveau, Rücklauf: -30,0 bis +30,0 °C (0,0 °C)																				



P	Anzeige	Parameter: Wertebereich (Werkseinstellung)
13	P13  65.0°C	Fußpunkt Rücklauftemperatur: 5,0 bis 90,0 °C (65,0 °C)
14	P14  65.0°C	Maximale Rücklauftemperatur: 5,0 bis 90,0 °C (65,0 °C)
15	P15  5.0°C	Überhöhung Sollwert Vorregelkreis: 0,0 bis 50,0 °C (5,0 °C)

PA4: Trinkwassererwärmung TWW


P	Anzeige	Parameter: Wertebereich (Werkseinstellung)
01	P01  40.0°C	Minimal einstellbarer TWW-Sollwert: 5,0 bis 90,0 °C (40,0 °C)
02	P02  60.0°C	Maximal einstellbarer TWW-Sollwert: 5,0 bis 90,0 °C (90,0 °C)
03	P03  5.0°C	Schaltdifferenz: 1,0 bis 30,0 °C (5,0 °C)
04	P04  10.0°C	Überhöhung Ladetemperatur: 0,0 bis 50,0 °C (10,0 °C)
05	P05 80.0°C	Maximale Ladetemperatur (nur mit CO4 -> F05 - 1): 20,0 bis 150,0 °C (80,0 °C)
07	P07 65.0°C	Maximale Rücklauftemperatur: 20,0 bis 90,0 °C (65,0 °C)
10	P10  10.0°C	Solarkreispumpe ein: 1,0 bis 30,0 °C (10,0 °C)
11	P11  3.0°C	Solarkreispumpe aus: 0,0 bis 30,0 °C (3,0 °C)
12	P12 88.0°C	Maximale Speichertemperatur: 20,0 bis 90,0 °C (80,0 °C)
13	P13  80.0°C	Maximale Puffertemperatur: 20,0 bis 90,0 °C (80,0 °C)
14	P14  100%	TWW Stellsignal bei Speicherladung: 5 bis 100 % (100 %)
19	P19  1.0	Nachlaufzeit Speicherladepumpe (= Ventillaufzeit x P19): 0,0 bis 10,0 (1,0)

Anhang A (Konfigurationshinweise)

PA5: anlagenübergreifende Parameter

P	Anzeige	Parameter: Wertebereich (Werkseinstellung)
01	P01  60.0°C	Starttemperatur Kesselpumpe (nur Anl. 16.x) 20,0 bis 90,0 °C (60,0 °C)
02	P02  5.0°C	Hysterese Kesselpumpe (nur Anl. 16.x) 0,0 bis 30,0 °C (5,0 °C)

PA6: Modbus

P	Anzeige	Parameter: Wertebereich (Werkseinstellung)
01	P01  1	Modbus-Stationsadresse (8 Bit): 1 bis 246 (255) 1 bis 3200 (255) mit CO6 -> F02 - 1

16.8 Kundenspezifische Daten

Station	
Betreiber	
Zuständige SAUTER-NL	
Anlagenkennziffer	

Funktionsblockeinstellungen in den Konfigurationsebenen

	CO1	CO2	CO4	CO5	CO6	CO8
F01						
F02						
F03						
F04						
F05						
F06						
F07						
F08						
F09						
F10						
F11						
F12						
F13						
F14						
F15						
F16						
F17						
F18						
F19						
F20						
F21						
F22						
F23						
F24						
F25						
F27						
F28						
F31						
F34						

Anhang A (Konfigurationshinweise)

Einstellungen am Drehschalter · Sollwerte

Parameter	Schalterstellung ↓☀	Wertebereich
HK1 Raumtemperatur		0,0 bis
HK2 Raumtemperatur		40,0 °C
TWW Trinkwassert.		min. bis max. Trinkwassert.
HK1 AT Abschaltwert		0,0 bis
HK2 AT Abschaltwert		50,0 °C

Parameter	Schalterstellung ↓☾	Wertebereich
HK1 Raumtemperatur		0,0 bis
HK2 Raumtemperatur		40,0 °C
TWW Trinkwassert.		min. bis max. Trinkwassert.
HK1 AT Abschaltwert		-50,0 bis
HK2 AT Abschaltwert		+50,0 °C

Einstellungen am Drehschalter · Nutzungszeiten · Schalterstellung ☀🏠

Nutzungszeiten HK1	Mo	Di	Mi	Do	Fr	Sa	So	Wertebereich
Start erster Nutzungszeitraum								00:00 bis 24:00 Uhr
Ende erster Nutzungszeitraum								
Start zweiter Nutzungszeitraum								
Ende zweiter Nutzungszeitraum								
Start dritter Nutzungszeitraum								
Ende dritter Nutzungszeitraum								
Nutzungszeiten HK2	Mo	Di	Mi	Do	Fr	Sa	So	Wertebereich

Anhang A (Konfigurationshinweise)

Start erster Nutzungszeitraum								00:00 bis 24:00 Uhr
Ende erster Nutzungszeitraum								
Start zweiter Nutzungszeitraum								
Ende zweiter Nutzungszeitraum								
Start dritter Nutzungszeitraum								
Ende dritter Nutzungszeitraum								

Nutzungszeiten TWW	Mo	Di	Mi	Do	Fr	Sa	So	Wertebereich
Start erster Nutzungszeitraum								00:00 bis 24:00 Uhr
Ende erster Nutzungszeitraum								
Start zweiter Nutzungszeitraum								
Ende zweiter Nutzungszeitraum								
Start dritter Nutzungszeitraum								
Ende dritter Nutzungszeitraum								

Nutzungszeiten ZP	Mo	Di	Mi	Do	Fr	Sa	So	Wertebereich
Start erster Nutzungszeitraum								00:00 bis 24:00 Uhr
Ende erster Nutzungszeitraum								
Start zweiter Nutzungszeitraum								
Ende zweiter Nutzungszeitraum								
Start dritter Nutzungszeitraum								
Ende dritter Nutzungszeitraum								

Parameter PA1 (Heizkreis HK1) und PA2 (Heizkreis HK2)

P	Parameter	PA1 (HK1)	PA2 (HK2)	Wertebereich
01	Steigung, Vorlauf			0,2 bis 3,2
02	Niveau (Parallelverschiebung)			-30,0 bis +30,0 °C
03	Vorlaufsollwert Tag			-5,0 bis +150,0 °C
04	Vorlaufsollwert Nacht			-5,0 bis +150,0 °C

Anhang A (Konfigurationshinweise)

P	Parameter	PA1 (HK1)	PA2 (HK2)	Wertebereich
05	Kennlinie durch 4 Punkte			
	Außentemperatur, Punkt 1			-50,0 bis +50,0 °C
	Außentemperatur, Punkt 2			-50,0 bis +50,0 °C
	Außentemperatur, Punkt 3			-50,0 bis +50,0 °C
	Außentemperatur, Punkt 4			-50,0 bis +50,0 °C
	Vorlauftemperatur, Punkt 1			-5,0 bis +150,0 °C
	Vorlauftemperatur, Punkt 2			-5,0 bis +150,0 °C
	Vorlauftemperatur, Punkt 3			-5,0 bis +150,0 °C
	Vorlauftemperatur, Punkt 4			-5,0 bis +150,0 °C
	Reduzierte Vorlauftemperatur, Punkt 1			-5,0 bis +150,0 °C
	Reduzierte Vorlauftemperatur, Punkt 2			-5,0 bis +150,0 °C
	Reduzierte Vorlauftemperatur, Punkt 3			-5,0 bis +150,0 °C
	Reduzierte Vorlauftemperatur, Punkt 4			-5,0 bis +150,0 °C
	Rücklauftemperatur, Punkt 1			5,0 bis 90,0 °C
Rücklauftemperatur, Punkt 2			5,0 bis 90,0 °C	
05	Rücklauftemperatur, Punkt 3			5,0 bis 90,0 °C
	Rücklauftemperatur, Punkt 4			5,0 bis 90,0 °C
	Volumenstrom, Punkt 1		–	0,01 bis 650 m³/h
	Volumenstrom, Punkt 2		–	0,01 bis 650 m³/h
	Volumenstrom, Punkt 3		–	0,01 bis 650 m³/h
	Volumenstrom, Punkt 4		–	0,01 bis 650 m³/h
	Leistung, Punkt 1		–	0,1 bis 6500 kW oder 1 bis 800 Imp/h
	Leistung, Punkt 2		–	
Leistung, Punkt 3		–		
Leistung, Punkt 4		–		
06	Minimale Vorlauftemperatur			-5,0 bis +150,0 °C
07	Maximale Vorlauftemperatur			5,0 bis 150,0 °C
09	Außentemperatur für Dauer-Tagbetrieb			-50,0 bis +5,0 °C
10	Minimaler Vorlauftemperatursollwert HK bei Binär-Bedarf			5,0 bis 150,0 °C

Anhang A (Konfigurationshinweise)

P	Parameter	PA1 (HK1)	PA2 (HK2)	Wertebereich
11	Steigung, Rücklauf			0,2 bis 3,2
12	Niveau, Rücklauf			-30,0 bis +30,0 °C
13	Fußpunkt Rücklauftemperatur			5,0 bis 90,0 °C
14	Maximale Rücklauftemperatur			5,0 bis 90,0 °C
15	Überhöhung Sollwert Vorregelkreis			0,0 bis 50,0 °C
16	Minimaler Sollwert Pufferladung		-	AT bis 90,0 °C
17	Pufferladung beenden		-	AT bis 90,0 °C
18	Überhöhung Ladetemperatur		-	0,0 bis 50,0 °C
19	Nachlauf Ladepumpe		-	0,0 bis 10,0

Funktionsblockparameter CO1 (Heizkreis HK1) und CO2 (Heizkreis HK2)

F	Funktionsblockparameter	CO1 (HK1)	CO2 (HK2)	Wertebereich
03	KP (Begrenzungsfaktor)			0,1 bis 10,0
05	Starttemperatur			20,0 bis 60,0 °C
05	Halten Tage			0 bis 10 Tage
05	Anstieg/Tag			0,0 bis 10,0 °C
05	Maximaltemperatur			25,0 bis 60,0 °C
05	Halten Tage			0 bis 10 Tage
05	Absenkung/Tag			0,0 bis 10,0 °C
05	Startbedingung			Start, Stop, Halten, Aufbau, Abbau
09	Zykluszeit			0 bis 100 min
09	KP (Verstärkung)			0,0 bis 25,0
12	KP (Verstärkung)			0,1 bis 50,0
12	Tn (Nachstellzeit)			1 bis 999 s
12	TV (Vorhaltezeit)			0 bis 999 s
12	TY (Ventillaufzeit)			15 bis 240 s
12	Schaltdifferenz			1,0 bis 30,0 °C
12	Minimale Einschaltzeit			0 bis 10 min
12	Minimale Ausschaltzeit			0 bis 10 min
13	Maximale Regelabweichung			3,0 bis 10,0 °C
14	Aktiv bei BE =			EIN, AUS
17	Aktiv bei BE =			EIN, AUS
18	Anfang		-	0,0 bis 150,0 °C
18	Ende		-	0,0 bis 150,0 °C
18	Überhöhung			0,0 bis 30,0 °C
21	Start Drehzahlred. - Grenzwert		-	5,0 bis 90,0 °C

Anhang A (Konfigurationshinweise)

F	Funktionsblockparameter	CO1 (HK1)	CO2 (HK2)	Wertebereich
21	Stop Drehzahlred. - Grenzwert		–	5,0 bis 90,0 °C
21	Minstdrehzahl		–	0 bis 50 %
23	Sollwert der Spreizung		–	0,0 bis 50,0 °C
23	Einflussfaktor KP		–	0,1 bis 10,0
23	Minstdrehzahl		–	0 bis 100 %
28	ATGW Nacht 100 %			–50,0 bis +20,0 °C
28	ATGW Tag 0 %			–50,0 bis +5,0 °C

Parameter PA4 (Trinkwassererwärmung TWW)

P	Parameter	PA4 (TWW)	Wertebereich
01	Minimal einstellbarer TWW-Sollwert		5,0 bis 90,0 °C
02	Maximal einstellbarer TWW-Sollwert		5,0 bis 90,0 °C
03	Schaltdifferenz		1,0 bis 30,0 °C
04	Überhöhung Ladetemperatur		0,0 bis 50,0 °C
05	Maximale Ladetemperatur		20,0 bis 150,0 °C
07	Maximale Rücklauftemperatur		20,0 bis 90,0 °C
10	Solarkreispumpe ein		0,0 bis 30,0 °C
11	Solarkreispumpe aus		20,0 bis 90,0 °C
12	Maximale Speichertemperatur		20,0 bis 90,0 °C
13	Maximale Puffertemperatur		20,0 bis 90,0 °C
14	TWW Stellsignal bei Speicherladung		5 bis 100 %
19	Nachlaufzeit Speicherladepumpe		0,0 bis 10,0 (1,0)

Funktionsblockparameter CO4 (Trinkwassererwärmung TWW)

F	Funktionsblockparameter	CO4 (TWW)	Wertebereich
03	KP (Begrenzungsfaktor)		0,1 bis 10,0
04	Auswahl		Analog/Binär
06	Abbruch		0 bis 10 min
06	Grenztemperatur		20,0 bis 90,0 °C
08	Start		0 bis 10 min
08	KP (Einflussfaktor)		0,1 bis 10,0
08	Regelkreis (nur Anl. 4.5)		HK1, HK2, HK1+HK2
09	Start		0 bis 10 min
09	Regelkreis (nur Anl. 4.5)		HK1, HK2, HK1+HK2
12	KP (Verstärkung)		0,1 bis 50,0

Anhang A (Konfigurationshinweise)

F	Funktionsblockparameter	CO4 (TWW)	Wertebereich
12	Tn (Nachstellzeit)		1 bis 999 s
12	TV (Vorhaltezeit)		0 bis 999 s
12	TY (Ventillaufzeit)		15 bis 240 s
12	Schaltdifferenz		1,0 bis 30,0 °C
12	Minimale Einschaltzeit		0 bis 10 min
12	Minimale Ausschaltzeit		0 bis 10 min
13	Maximale Regelabweichung		3,0 bis 10,0 °C
14	Wochentag		Montag bis Sonntag, täglich
14	Zeit		frei einstellbar
14	Überhöhung		60,0 bis 90,0 °C
14	Dauer		0 bis 255 min
14	Aktiv bei BE =		EIN, AUS
21	Start Drehzahlred. - Grenzwert		5,0 bis 90,0 °C
21	Stop Drehzahlred. - Grenzwert		5,0 bis 90,0 °C
21	Minimale Drehzahl		0 bis 50 %
22	Ventilstellung bei Kaltladeschutz		1 bis 100 %

Parameter PA5 (anlagenübergreifende Parameter)

P	Parameter	PA5	Wertebereich
01	Starttemperatur Kesselpumpe		20,0 bis 90,0 °C
02	Hysterese Kesselpumpe		0,0 bis 30,0 °C

Funktionsblockparameter CO5 (Anlagenübergreifende Funktionen)

F	Funktionsblockparameter	CO5	Wertebereich
04	Zeit		frei einstellbar
04	Tage für Beginn		1 bis 3
04	Tage für Ende		1 bis 3
04	Grenzwert		0,0 bis 30,0 °C
05	Verzögerung/h		0,2 bis 6,0 °C
06	Verzögerung/h		0,2 bis 6,0 °C
07	Relaiskontakt		Schließer, Öffner
09	Grenzwert		-15,0 bis +3,0 °C
10	Maximalgrenzwert		AT bis 800 lmp/h

Anhang A (Konfigurationshinweise)

F	Funktionsblockparameter	CO5	Wertebereich
10	Max. Heizbetrieb		AT bis 800 Imp/h
10	Max. Trinkwasser		1 bis 800 Imp/h
10	Begrenzungsfaktor		0,1 bis 10,0
12	Schaltmodus		Binär, Analog
12	Aktiv bei BE =		EIN, AUS
15	Aktiv bei BE =		EIN, AUS
23	Richtung		Eingang, Ausgang
23	Anfang		-50,0 bis +100,0 °C
23	Ende		-50,0 bis +100,0 °C
25	Nullpunkt		0 bis 50 %
31	Nullpunkt		5 bis 20 %
	Übertragungsbereichsanfang		0 bis 150 °C
	Übertragungsbereichsende		0 bis 150 °C
34	Funktion		einstellbar: 0-bis-10-V-Eingang, Y1, Y2, 10-V-Versorgung, 3-V-Versorgung, Spreizungsregelung, SLP-Drehzahl, Bedarfsanforderung, Außentemperatur

Parameter PA6 (Modbus)

P	Parameter	PA6	Wertebereich
01	Modbus-Stationsadresse (8 Bit)		1 bis 246

Funktionsblockparameter CO8 (Initialisierung BE1 und BE2)

F	Funktionsblockparameter	CO8	Wertebereich
1	Störmeldung bei		BE = 0, BE = 1, keine (1)
2	Begrenzungsfaktor		BE = 0, BE = 1, keine (1)

17 Anhang B

17.1 Zubehör

0440210001	Kommunikationsmodul zum Anschluss der Regler EQJW 126/146 an RS-232 (PC)
0440210002	Kommunikationsmodul zum Anschluss der Regler EQJW 126/146 an Modem
0440210003	Kommunikationsmodul zum Anschluss der Regler EQJW 126/146 an RS-485 Bus
0440210004	Kommunikationsmodul zum Anschluss der Regler EQJW 126/146 an RS-485 Bus (Master)
0440210005	ModBus-TCP Gateway
0440210006	ModBus-MBus Gateway
0440210011	ModBus-GPRS Gateway
0440210007	Konverter/Repeater für RS-232 oder RS-485 Schnittstellen
0440210008	RS-485 Überspannungsschutz
0440210010	Parameterspeichermodul zur Übertragung von Reglerparametern
0440210012	Kabelkonverter 2-Leiter RRS-485 Schnittstelle

17.2 Service

Beratung und Fragen

Für Beratung oder Fragen zu Heizungs- und Fernheizungsreglern kontaktieren Sie bitte Ihren Ansprechpartner bei der zuständigen SAUTER-Niederlassung. Die Adressen der Niederlassungen finden Sie unter www.sauter-cumulus.de

Notwendige Angaben

Bei Rückfragen und zur Fehlerdiagnose folgende Informationen angeben:

- Modellnummer
- Firmwareversion
- Seriennummer

Schlüsselzahl

1732

EQJW146F002



SAUTER Deutschland
Sauter-Cumulus GmbH
Hans-Bunte-Str. 15
79108 Freiburg

<http://www.sauter-cumulus.de>
Telefon +49 (761) 5105-0
Telefax +49 (761) 5105-234

Revisionsnr.: B, Datum: 18.08.2023

E-Mail: sauter-cumulus@de.sauter-bc.com