

BUD: 3-Wege-Flanschventil, PN 6 (pn.)

Ihr Vorteil für mehr Energieeffizienz

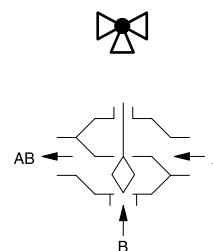
Effizienter Einsatz in stetigen Regelungen

Eigenschaften

- Stetige Regelung von Kalt- und Warmwasser in geschlossenen Kreisläufen¹⁾
- Wasserbeschaffenheit nach VDI 2035
- Zusammen mit den Ventilantrieben AVP 242 als Stellgerät
- Nicht für Trinkwasser geeignet
- Ventil mit Flanschanschluss nach EN 1092-2, Form-B-Dichtleiste
- Silikonfettfreies Regelventil schwarz lackiert
- Regelast bei herausgezogener Spindel geschlossen
- Verwendung als Mischventil
- Ventilgehäuse und Sitz aus Grauguss
- Spindel aus nicht rostendem Stahl
- Kegel aus Messing mit glasfaserverstärktem PTFE-Dichtring
- Stopfbüchse aus Messing mit Abstreifung und doppelter O-Ring-Abdichtung aus EPDM



BUD032F300



Technische Daten

Kenngrößen		
Nenndruck		PN 6
Anschluss		Flansch nach EN 1092-2, Form B
Ventilkennlinie Regelast F200		Linear
Ventilkennlinie Regelast F300		Gleichprozentig
Ventilkennlinie Beimischast		Linear
Stellverhältnis vom Ventil		> 50:1
Stopfbüchse		2 O-Ringe EPDM
Leckrate Regelast		< 0,05% vom k_{VS} -Wert
Leckrate Beimischast		< 1% vom k_{VS} -Wert
Ventilhub		8 mm

Umgebungsbedingungen		
Betriebstemperatur ²⁾		-10...150 °C
Betriebsdruck		Bis 120 °C; 6 bar Bei 150 °C; 5,4 bar Zwischen 120 °C und 150 °C kann linear interpoliert werden

Normen, Richtlinien		
Druck- und Temperaturangaben		EN 764, EN 1333
Strömungstechnische Kenngrösse		EN 60534 (Seite 3)
Druckgeräterichtlinie		97/23/EG (Fluidgruppe II) Kein CE-Zeichen Artikel 3.3

Typenübersicht			
Typ	Nennweite	k_{VS} -Wert	Gewicht
BUD015F320	DN 15	1,6 m³/h	3,2 kg
BUD015F310	DN 15	2,5 m³/h	3,2 kg
BUD015F300	DN 15	4 m³/h	3,2 kg
BUD020F300	DN 20	6,3 m³/h	4,1 kg
BUD025F300	DN 25	10 m³/h	4,7 kg
BUD032F300	DN 32	16 m³/h	7,1 kg
BUD040F300	DN 40	22 m³/h	8,4 kg
BUD050F300	DN 50	28 m³/h	10,9 kg
BUD050F200	DN 50	40 m³/h	11,2 kg

¹⁾ Luftfeuchtigkeit darf 75% nicht überschreiten

²⁾ Bei Temperaturen unter 0 °C Stopfbüchsenheizung verwenden. Über 100 °C Zwischenstück verwenden (Zubehör)



Zubehör	
Typ	Beschreibung
0372240001	Handverstellung für Ventile mit 8 mm Hub
0372249001	Zwischenstück erforderlich bei Mediumtemperatur 100...130 °C (empfohlen bei einer Temperatur von < 10 °C) DN 15...50
0372249002	Zwischenstück erforderlich bei Mediumtemperatur >130 °C bis max. 150 °C, von DN 15...50
0378284100	Stopfbüchsenheizung 230V~, 15 W für Medium unter 0 °C
0378284102	Stopfbüchsenheizung 24V~, 15 W für Medium unter 0 °C
0378368001	Komplette Ersatzstopfbüchse zu DN 15...50

Kombination BUD mit pneumatischem Antrieb

- i** *Garantieleistung: Die angegebenen technischen Daten und Druckdifferenzen sind nur in Kombination mit SAUTER Ventilantrieben zutreffend. Mit der Verwendung von Ventilantrieben sonstiger Hersteller erlischt jegliche Garantieleistung.*
- i** **Definition für Δp_s :** Max. zul. Druckabfall im Störfall (Rohrbruch nach Ventil), bei der der Antrieb das Ventil mit Hilfe einer Rückstellfeder sicher schliesst.
- i** **Definition für Δp_{max} :** Max. zul. Druckabfall im Regelbetrieb, bei der der Antrieb das Ventil sicher öffnet und schliesst.
- i** *Die Laufzeit ist bezogen auf die centair-Luftleistung (400 l_r/h) und auf eine Zuleitung mit 20 m Länge und 4 mm Durchmesser.*

Kombination BUD mit pneumatischem Antrieb AVP 242

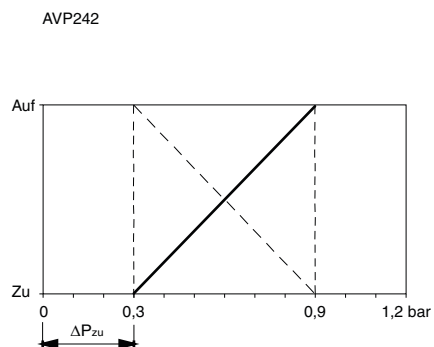
Antrieb	AVP242F001
Zul. Druck p _{stat}	≤ 6 bar
Laufzeit	8 s

Als Mischventil	Δp [bar]	
	Δp_{max}	Δp_s
BUD015F320 BUD015F310 BUD015F300 BUD020F300 BUD025F300 BUD032F300	6,0	6,0
BUD040F300	4,0	4,0
BUD050F300 BUD050F200	2,5	2,5

Nicht als Verteilventil verwendbar

Bei Temperaturen über 100 °C Zubehör erforderlich

Druck-Hub-Kennlinie (mit angebautem Ventil), Kennlinie nicht einstellbar:



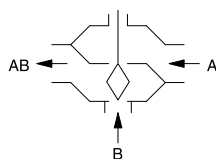
———— = drucklos ZU (Funktion E)
 - - - - - = drucklos AUF (Funktion A)

Sequenzen mit XSP31 möglich

Funktionsbeschreibung

Das Ventil kann mit einem pneumatischen Antrieb in jede beliebige Zwischenstellung gesteuert werden. Bei herausgezogener Ventilspindel wird der Regelast des Ventils geschlossen. Diese Ventile dürfen nur als Mischventil eingesetzt werden. Die auf dem Ventil markierte Flussrichtung ist zu beachten. Die Verwendung als «Verteilventil» ist bei pneumatischen Antrieben nicht zulässig, da Druckschläge entstehen würden. Die strömungstechnischen Kenngrößen entsprechen der EN 60534.

Verwendung als Mischventil



Diese Regelventile zeichnen sich durch hohe Zuverlässigkeit und Präzision aus und tragen einen wichtigen Beitrag zur umweltfreundlichen Regelung bei. Sie erfüllen anspruchsvolle Anforderungen wie Notstellfunktionen, Differenzdrücke bewältigen, Mediumstemperatur regeln, Absperrfunktion erfüllen und dies alles in geräuscharmer Form.

Die Ventilspindel wird mit der Antriebsspindel automatisch und fest verbunden. Der aus Messing bestehende Kegel regelt einen gleichprozentigen Durchfluss im Regelast. Um die komplementäre Kennlinie des Verbrauchers zu kompensieren und einer gleichen Mediumsmenge unabhängig der Stellung des Ventils zu gewährleisten, wirkt der Beimischast mit linearer Kennlinie. Die Dichtheit dieses Ventils wird durch den im Körper bearbeiteten Sitz gewährleistet.

Die Stopfbüchse ist wartungsfrei. Diese besteht aus einem Messing Körper, 2 O-Ringen, einem Abstreifring und einer Fettreserve. Diese ist silikonfettfrei, es darf kein Silikonöl für die Spindel verwendet werden. Die Fettreserve verhindert, dass Partikel die im Medium vorhanden sein können bis zum oberen O-Ring gelangen können.

Bestimmungsgemässe Verwendung

Dieses Produkt ist nur für den vom Hersteller vorgesehenen Verwendungszweck bestimmt, der in dem Abschnitt «Funktionsbeschreibung» beschrieben ist.

Hierzu zählt auch die Beachtung aller zugehörigen Produktschriften. Änderungen oder Umbauten sind nicht zulässig.

Projektierungs- und Montagehinweise

Der Antrieb wird direkt auf das Ventil aufgesteckt und mit Schrauben fixiert. Die Verbindung des Antriebs mit der Ventilspindel erfolgt automatisch. Die Einstellung des Schliesspunkts hat wie in der Montagevorschrift beschrieben zu erfolgen (MV 506012 AVP 242).

Um die Funktionssicherheit der Ventile zu erhöhen, sollte die Anlage der DIN/EN 14336 (Heizanlagen in Gebäuden) entsprechen. Die DIN/EN 14336 beschreibt unter anderem, dass vor Inbetriebnahme die Anlage gespült werden muss.

Zusätzliche technische Daten

Technische Information	
Druck- und Temperaturangaben	EN 764, EN 1333
Strömungstechnische Kenngrößen	VDI/VDE 2173
SAUTER Rechenschieber für die Ventildimensionierung	P100013496
Kenngrößen, Installationshinweise, Regelung, Allgemeines	Gültige EN-, DIN-, AD-, TRD und UVV Vorschriften
Montagevorschriften:	
DN 15...50	MV 506008
AVP 242 F001	MV 506041
Material- und Umweltdeklaration	MD 76.111

Montagelage

Das Stellgerät kann in beliebiger Lage montiert werden, jedoch wird die hängende Montagelage nicht empfohlen. Eindringendes Kondensat, Tropfwasser usw. in den Antrieb ist zu verhindern. Bei waagerechter Einbaulage ist, ohne bauseitige Abstützung des Antriebs, das maximal zulässige Gewicht auf das Ventil 25 kg.

Bei der Montage des Antriebs auf das Ventil muss darauf geachtet werden, dass der Kegel auf dem Sitz nicht gedreht wird (Beschädigung der Dichtfläche). Beim Isolieren des Ventils darf nur bis zur Verbindungsschelle des Antriebes isoliert werden.

Anwendung mit Wasser

Damit Verunreinigungen im Wasser (z. B. Schweissperlen, Rostpartikel usw.) zurückgehalten werden und die Spindeldichtung nicht beschädigt wird, empfiehlt sich der Einbau von Sammelfiltern z. B. pro Stockwerk oder Strang. Anforderungen an die Wasserbeschaffenheit entsprechend VDI 2035. Bei der Anwendung eines Zusatzmediums im Wasser muss die Kompatibilität der Werkstoffe mit dem Hersteller vom Medium abgeklärt werden. Dazu kann die unten aufgeführte Materialtabelle verwendet werden. Wir empfehlen, dass bei Verwendung von Glykol die Konzentration zwischen 20% und 55% auszuwählen ist.

Sonstige Hinweise betreffend Hydraulik und Geräusche in Anlagen

Die Ventile können in einer geräuscharmen Umgebung verwendet werden. Um Geräusche zu vermeiden, sollen die Druckdifferenzen Δp_{\max} wie unten aufgeführt nicht überschritten werden.

Die Druckdifferenz Δp_{\max} ist der am Ventil höchstens anliegende Druck, der bestehen darf unabhängig von der Hubstellung, damit die Gefahr von Kavitation und Erosion begrenzt ist. Diese Werte sind unabhängig von der Kraft des Antriebs. Die Kavitation beschleunigt den Verschleiss von Ventilkegel und Sitz im Ventil und verursacht Geräusche. Um Kavitation zu verhindern, sollte der Differenzdruck den Wert Δp_{krit} nicht übersteigen:

$$\Delta p_{\text{krit}} = (p_1 - p_v) \times 0,5$$

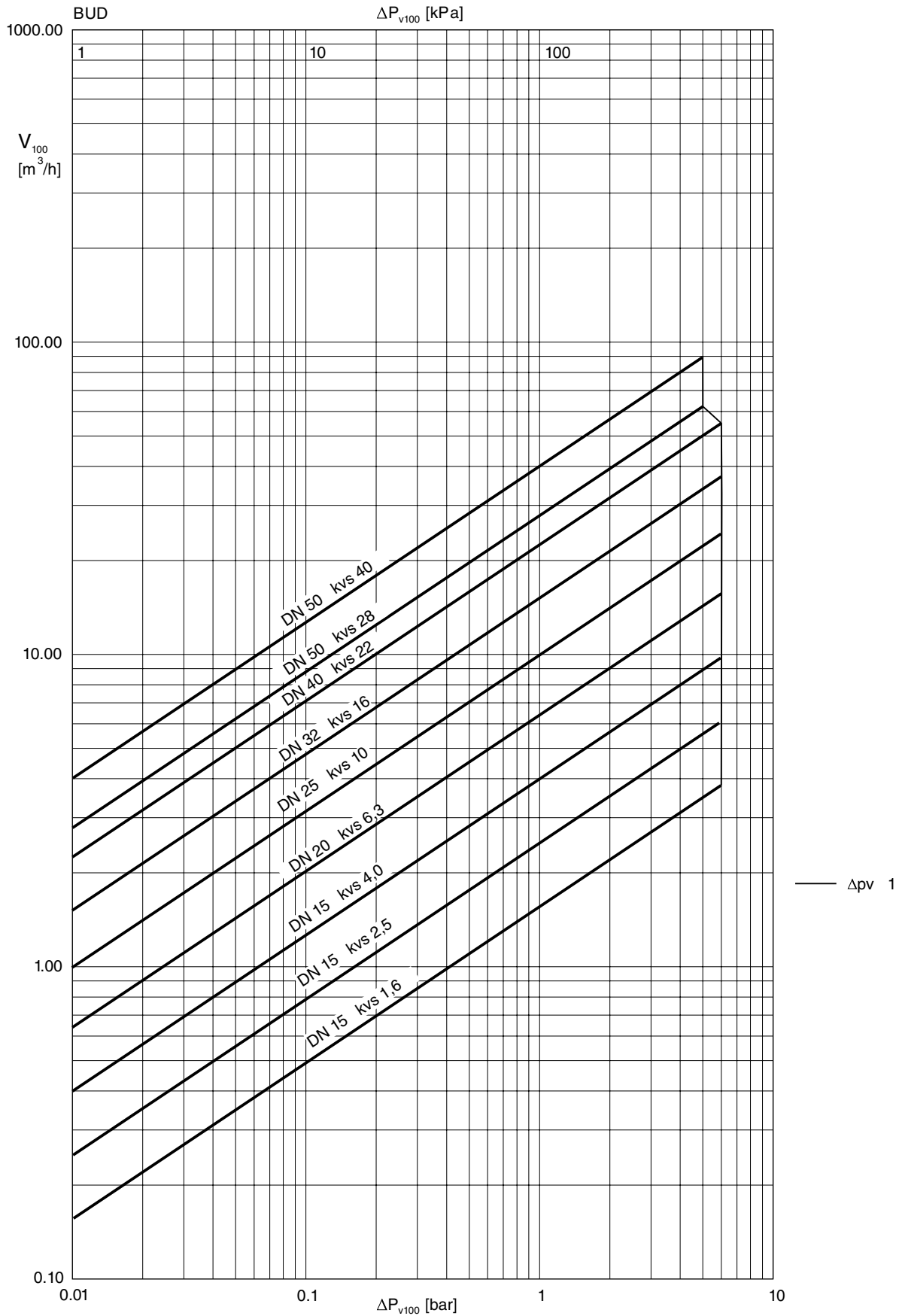
p_1 = Vordruck vor dem Ventil (bar)

p_v = Dampfdruck bei Betriebstemperatur (bar)

Es wird mit absolutem Druck gerechnet.

Dabei ist darauf hinzuweisen, dass beim Überschreiten des Druckunterschieds Δp_{\max} das Ventil durch Kavitation und Erosion Schaden nehmen kann. Im Falle der Federrückstellung stellen die genannten Werte Δp_s zugleich den zulässigen Differenzdruck dar, bis zu dem der Antrieb bei einem Zwischenfall ein Schliessen des Ventils gewährleistet. Da es sich um eine Sicherheitsfunktion mit «schnellem» Hubdurchgang (mittels Feder) handelt, kann dieser Wert Δp_{\max} übersteigen.

Durchflussdiagramm



1: Mischventil

Typ	Δp_v Verwendung als Mischventil
BUD015F320	6
BUD015F310	6
BUD015F300	6
BUD020F300	6
BUD025F300	6
BUD032F300	6
BUD040F300	6
BUD050F***	5

Zusätzliche Angaben zur Ausführung

Ventilgehäuse aus Grauguss nach EN 1561, Kurzzeichen EN-GJL-250, Werkstoffnummer EN-JL 1040 mit glatten gebohrten Flanschen nach EN 1092-2, Form-B-Dichtleiste. Ventilgehäuse geschützt durch eine matte Farbe nach RAL 9005 tiefschwarz. Empfehlung für die Vorschweissflansche nach EN 1092-1. Ventilbaulänge nach EN 558-1, Grundreihe 1. Flachdichtung am Ventilgehäuse aus asbestfreiem Material.

Werkstoffnummern nach DIN

	DIN-Werkstoff-Nr.	DIN-Bezeichnung
Ventilgehäuse	EN-JL 1040	EN-GJL-250 (GG25)
Ventilsitz	EN-JL 1040	EN-GJL-250
Spindel	1.4305	X8CrNiS18-9
Kegel	CW617W	CuZn40Pb2
Kegeldichtung	PTFE	
Stopfbüchse	CW617W	CuZn40Pb2

Erweiterte Angaben zu den Definitionen Druckdifferenz

Δp_v :

Max. zul. Druckdifferenz über dem Ventil bei jeder Hubstellung, begrenzt durch Geräuschpegel und Erosion.

Mit dieser Kenngrösse wird das Ventil als durchströmtes Element spezifisch in seinem hydraulischen Verhalten charakterisiert. Durch die Überwachung der Kavitation und Erosion und der damit verbundenen Geräuschbildung wird sowohl die Lebensdauer als auch die Einsatzfähigkeit verbessert.

Δp_{max} :

Max. zul. Druckdifferenz über dem Ventil, bei der der Antrieb das Ventil sicher öffnen und schliessen kann.

Berücksichtigt sind: Statischer Druck und strömungstechnische Einflüsse. Mit diesem Wert ist ein störungsfreier Hubdurchgang und Ventilabschluss gewährleistet. Dabei wird in keinem Fall der Wert Δp_v des Ventils überschritten.

Δp_s :

Max. zul. Druckdifferenz über dem Ventil im Störfall (z. B. Spannungsausfall, Temperatur- und Drucküberhöhung, sowie Rohrbruch) bei der der Antrieb das Ventil dicht schliessen und gegebenenfalls den ganzen Betriebsdruck gegen den Atmosphärendruck halten kann. Da es sich hier um eine Schnellschliessfunktion mit „schnellem“ Hubdurchgang handelt, kann Δp_s grösser als Δp_{max} bzw. Δp_v sein. Die hier entstehenden strömungstechnischen Störeinträge werden schnell durchfahren und sind bei dieser Funktionsweise von untergeordneter Bedeutung.

Bei den 3-Wege-Ventilen gelten die Werte nur für den Regelast.

Δp_{stat} :

Leitungsdruck hinter dem Ventil. Entspricht im Wesentlichen dem Ruhedruck bei abgeschalteter Pumpe, z. B. hervorgerufen durch Flüssigkeitshöhe der Anlage, Druckzunahme durch Druckspeicher, Dampfdruck usw.

Bei Ventilen, die mit dem Druck schliessen, ist dafür der statische Druck addiert mit dem Pumpendruck einzusetzen.

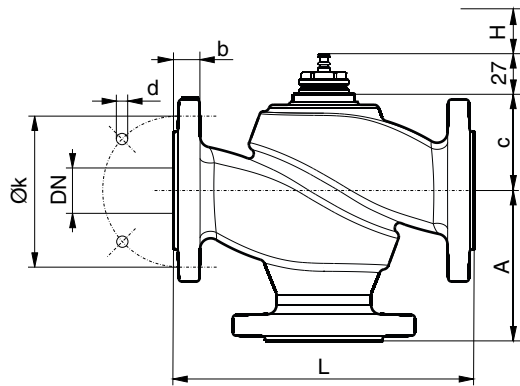
Entsorgung

Bei einer Entsorgung ist die örtliche und aktuell gültige Gesetzgebung zu beachten.

Weitere Hinweise zu Material und Werkstoffen entnehmen Sie bitte der Material- und Umweltdeklaration zu diesem Produkt.

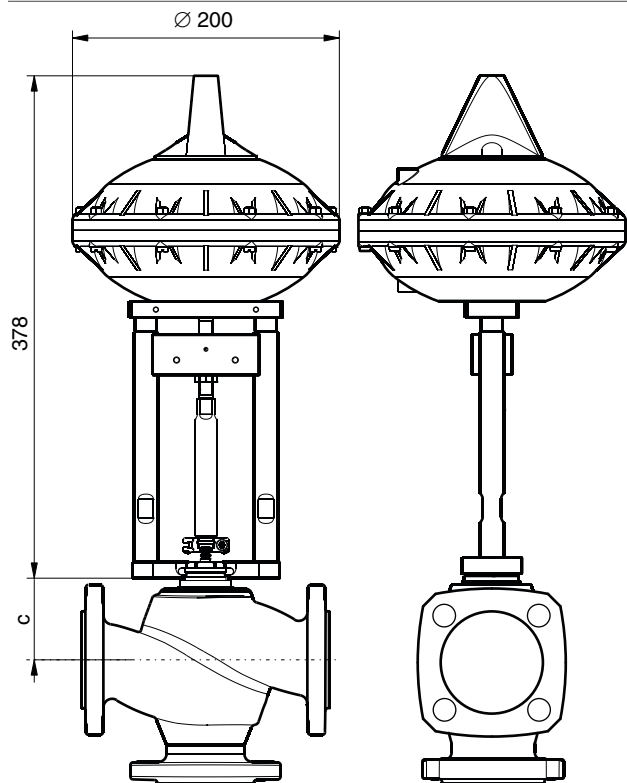
Massbilder

DN15...50



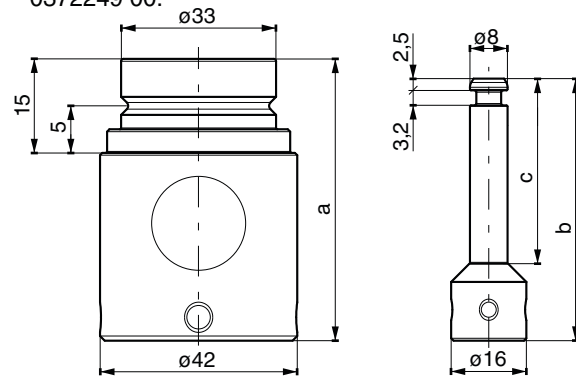
VUD, BUD	DN	A	c	L	H	k	d	b
015	15	70	41,5	130	8	55	11 x 4	14
020	20	75	48	150	8	65	11 x 4	16
025	25	80	54,5	160	8	75	11 x 4	16
032	32	95	60,5	180	8	90	14 x 4	18
040	40	100	70,5	200	8	100	14 x 4	18
050	50	115	71	230	8	110	14 x 4	20

AVP242F001



Zubehör

0372249 00.



	a [mm]	b [mm]	c [mm]
0372249 001	60	55,8	40
0372249 002	80	75,8	60

0378284 100
0378284 102

