

# RLP100F903, F908: Pneumatischer Volumenstrom-Messumformer

## Ihr Vorteil für mehr Energieeffizienz

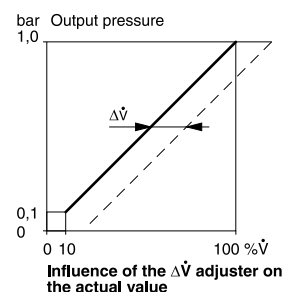
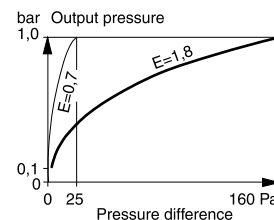
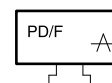
Ermöglicht die bedarfsgerechte Volumenstromregelung von Laborabzügen, Laborräumen und Reinräumen

## Eigenschaften

- Radiziertes Ausgangssignal als Führungsgrösse für erweiterte Regelkreise
- Spezielle Ausführung zur Messung von aggressiven Gasen verfügbar
- Geeignet für den Einsatz in explosionsgefährdeten Bereichen der Zone 1 II 2 G T6
- Konformitätsprüfung nach EN 13463-1 und EN 1127-1 (Ex-Zone 1 II 2 G T6)
- Hochpräziser, statischer Differenzdrucksensor mit grossem Messbereich
- Frontplatte des Reglers mit Schaltschema zur schnellen Identifikation der Funktion bedruckt
- Druckluftanschlüsse mit Rp $\frac{1}{8}$ " Innengewinde
- Spezieller Messanschluss zum Abgreifen des Volumenstroms
- Niederdruckanschlüsse ausgeführt als 2-Stufenstecknippel für weichen Kunststoffschlauch (Innen  $\varnothing$  4 und 6 mm)
- 1 Eingang
  - Sollwertschiebung  $\Delta\dot{V}$
- 1 Ausgang
  - Istwert Volumenstrom
- 1 Einsteller zum Abgleich des Sensor-Messbereichs
- 1 Sollwertsteller zur Begrenzung der Sollwertschiebung  $\Delta\dot{V}$  auf max.  $\pm 20\%$



RLP100F90\*



## Technische Daten

Kenngrossen		
Speisedruck <sup>1)</sup>		1,3 bar $\pm 0,1$
Messbereich $\Delta p$ <sup>2)</sup>		1,6...160 Pa
Ansprechempfindlichkeit		0,1 Pa
Messbereich Volumenstrom		10...100% $\dot{V}$
Luftleistung		320 l <sub>n</sub> /h
Luftverbrauch		38 l <sub>n</sub> /h
Anwendungsbereich P <sub>stat</sub>		0...3000 Pa
Ausgangsdruck		0,1...1,0 bar
Niederdruckanschlüsse		3000 Pa
Umgebungsbedingungen		
Zul. Umgebungstemperatur		0...55 °C
Eingänge/Ausgänge		
Eingang Sollwertschiebung $\Delta\dot{V}$		3...20% $\dot{V}$
Linearität, Radiziergenauigkeit 20...100% $\dot{V}$		2% von $\dot{V}_{100}$
Linearität, Radiziergenauigkeit 10...20% $\dot{V}$		4% von $\dot{V}_{100}$
Konstruktiver Aufbau		
Gehäusematerial		Glasfaserverstärkter Thermoplast
Montage		Wand-/Hutschienenmontage (Tragschiene EN 60715)
Gewicht		0,6 kg
Normen, Richtlinien		
Schutzart		IP 30

<sup>1)</sup> Vorschriften über die Qualität der Speiseluft, speziell bei niedriger Umgebungstemperatur, siehe [www.sauter-controls.com/de/pneumatische\\_anlagen](http://www.sauter-controls.com/de/pneumatische_anlagen)

<sup>2)</sup> Werkseinstellung (E = 1,8), kann mit dem Einsteller E auf 1...25 Pa (E = 0,7) verkleinert werden



**Typenübersicht**

Typ	Eigenschaften
RLP100F903	–
RLP100F908	Für aggressive Gase

**Zubehör**

Typ	Beschreibung
0297354000	Kurzer Einschraubstecknippel R $\frac{1}{8}$ ", für weichen Kunststoffschlauch $\varnothing$ 4 mm (innen)
0297762001	Drossel $\varnothing$ 0,8 mm zur Dämpfung turbulenter Niederdrucksignale
0274571000	Drossel $\varnothing$ 0,5 mm zur Dämpfung turbulenter Niederdrucksignale
0297870001	Befestigungswinkel für die Befestigung an Decken, Böden oder in Schaltschränken

- ☛ 0297354000: 3 Stück erforderlich
- ☛ 0297762 001: Steckbar für weichen Kunststoffschlauch, Innen-  $\varnothing$  4 mm. Bei ungenügender Dämpfung kann anstelle der Drossel  $\varnothing$  0,8 mm die Drossel  $\varnothing$  0,5 mm verwendet werden (Zubehör 0274571; diese Drossel eignet sich nicht für RLP100F908, F914, F123).
- ☛ 0274571 000: Steckbar für weichen Kunststoffschlauch, Innen-  $\varnothing$  4 mm. Verwendbar für Extremfälle, wenn mit der Drossel  $\varnothing$  0,8 mm (Zubehör 0297762) eine ungenügende Dämpfung erzielt wurde. Ungeeignet für Volumenstromregler (RLP100F914, F123) und -messumformer (RLP100F908), bei denen in die "+ und -" Niederdruckleitung ständig eine sehr kleine Luftmenge eingespiesen wird, weil die Drucksignale im unteren Messbereich verfälscht werden und die Stellzeit von 1...2 s (RLP100F123) nicht erreicht wird.

**Weiterführende Informationen**

Montagevorschrift	MV 505019
Technisches Handbuch VAV	7 000 621 001

**Funktionsbeschreibung**

Die an einer Messblende oder Staudrucksensor erzeugte Druckdifferenz (1,6...160 Pa) wird durch den radizierenden Messumformer in ein durchflusslineares Einheitssignal (0,1...1,0 bar) umgewandelt. Das Einheitssignal ist proportional zum Volumenstrom resp. zur Luftgeschwindigkeit. Zum Entkoppeln des Messsystems vom Ausgangssignal ist ein Trennverstärker eingebaut.

Am Einsteller E wird der Messbereich für die Druckdifferenz eingestellt. Bei E = 1,8 ist der Messbereich 1,6...160 Pa (Werkseinstellung), bei E = 1,4 ist er 1...100 Pa (auswertbarer Ausgangsdruck 0,2...1,0 bar, messbarer Volumenstrom 20...100%). Bei E = 0,7 ist der Messbereich nur 1...25 Pa, weil kleinere Druckdifferenzen als 1 Pa nicht gemessen werden können (auswertbarer Ausgangsdruck 0,2...1,0 bar, messbarer Volumenstrom 20...100%).

Das Ausgangssignal des Messumformers kann am Einsteller  $\Delta\dot{v}$  um 3...20%  $\dot{v}$  reduziert werden. Dadurch kann dem nachgeschalteten Regler ein tieferer Volumenstrom vorgetäuscht werden. Es entsteht eine Differenz zwischen Zu- und Abluftvolumenstrom und damit ein Raumunterdruck bzw. Raumüberdruck, sofern der Zuluft-Volumenstromregler mit einem  $\Delta\dot{v}$ -Einsteller ausgerüstet ist. Das Ausgangssignal kann über den Anschluss 8 von aussen verstellt werden, wobei der am Einsteller  $\Delta\dot{v}$  eingestellte Wert zur Minimalbegrenzung wird.

*Zusätzliche Funktion RLP100F908*

Zum Schutz der Messmembrane vor aggressiven Gasen wird in die «+ und –» Niederdruckleitung ständig eine sehr kleine Luftmenge eingespiesen.

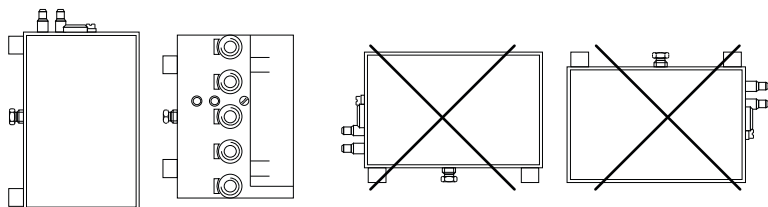
**Bestimmungsgemässe Verwendung**

Dieses Produkt ist nur für den vom Hersteller vorgesehenen Verwendungszweck bestimmt, der in dem Abschnitt «Funktionsbeschreibung» beschrieben ist.

Hierzu zählt auch die Beachtung aller zugehörigen Produktschriften. Änderungen oder Umbauten sind nicht zulässig.

**Projektierungs- und Montagehinweise**

Die Montage in Querformat ist nicht zulässig.

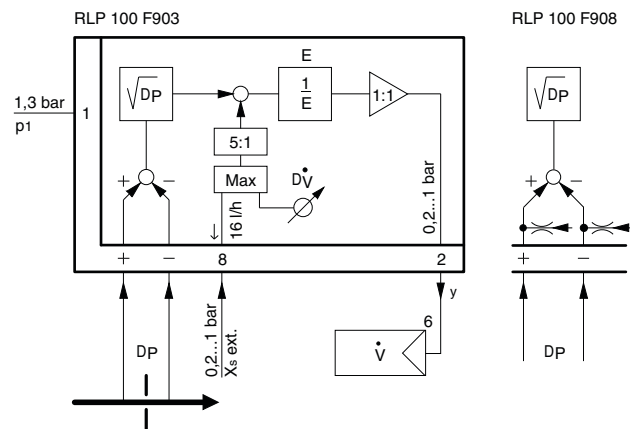


Zur Vermeidung turbulenter Strömungen, die sich als Schwingungen auf das Niederdrucksignal auswirken, ist eine Beruhigungsstrecke vor dem Messkreuz für die Differenzdruckmessung vorzusehen. Bei ungünstigen Anströmungen – Bögen, Krümmer oder Abzweigungen unmittelbar vor dem Messkreuz – ist zur Dämpfung turbulenter Niederdrucksignale, eine Drossel (Zubehör 0297762 oder 0274571) in den Kunststoffschlauch des + und – Anschlusses zu stecken.

**Entsorgung**

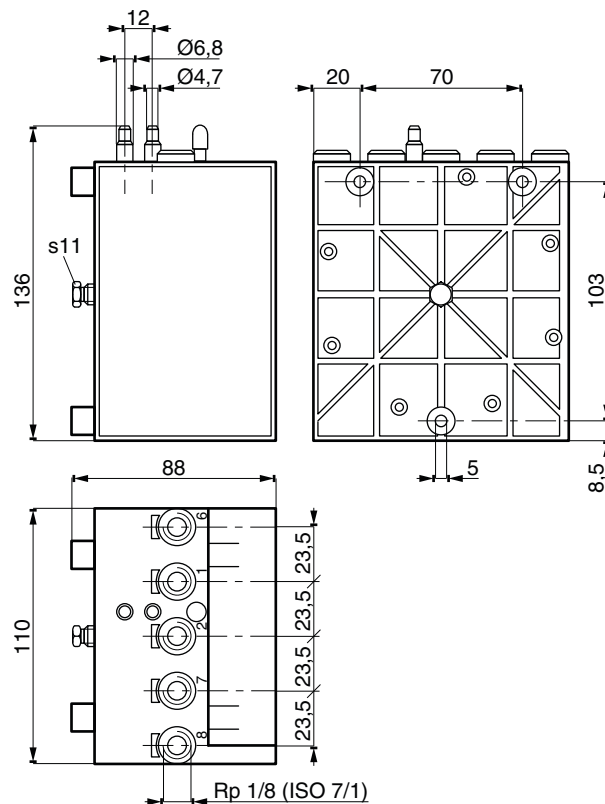
Bei einer Entsorgung ist die örtliche und aktuell gültige Gesetzgebung zu beachten. Weitere Hinweise zu Material und Werkstoffen entnehmen Sie bitte der Material- und Umweltdeklaration zu diesem Produkt.

**Anschlussplan**



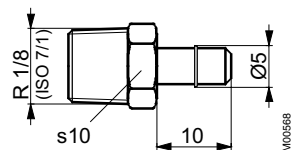
$\Delta p$  = Druckdifferenz  
 y = Ausgangsdruck

**Massbild**

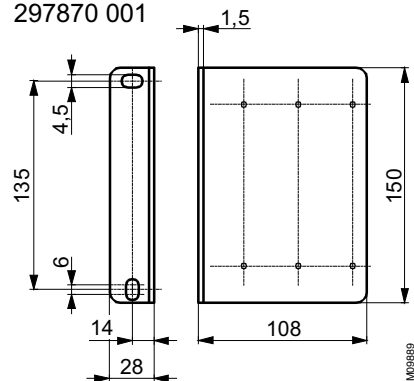


**Zubehör**

297354

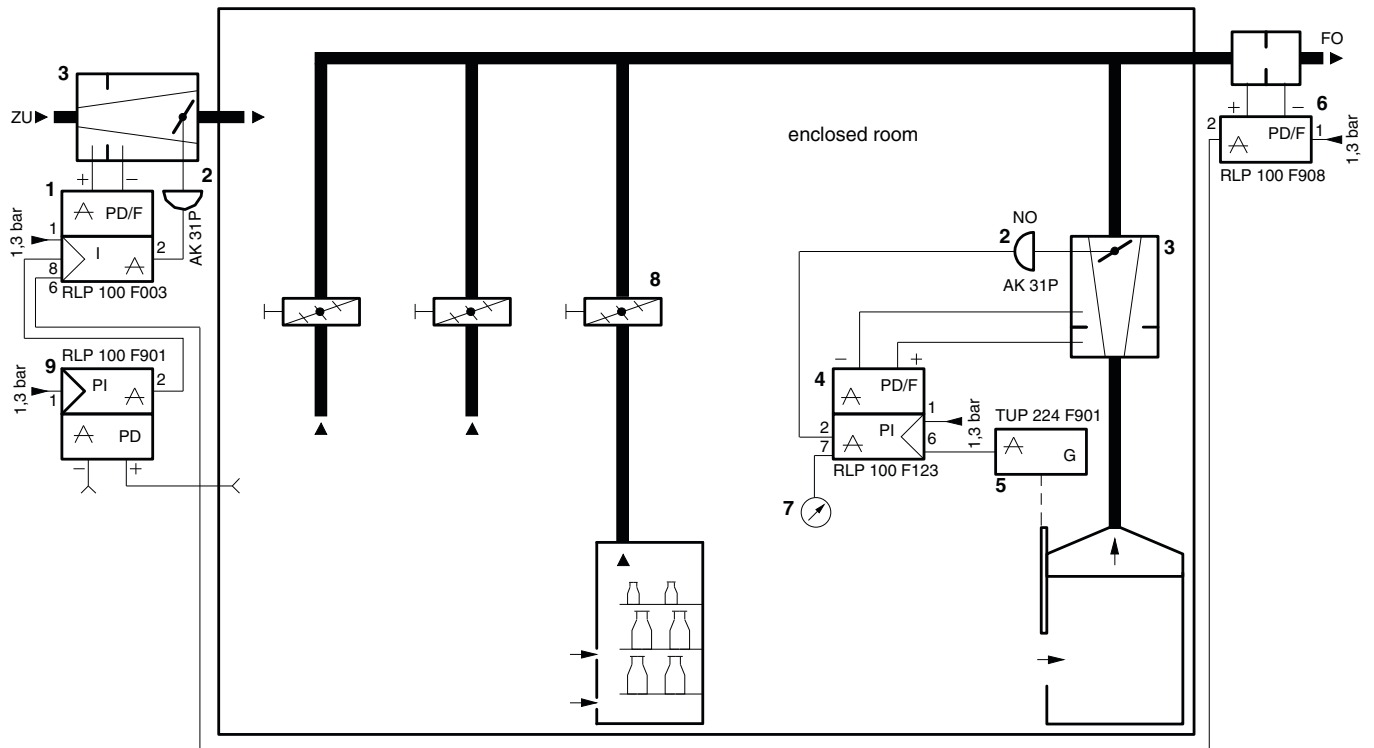


297870 001



**Anwendungsbeispiel**

Proportional zur Schieberöffnung des Abzugs geregelte Abluftmenge mit Volumenstrom-Messumformer für aggressive Gase.



1	Volumenstromregler	6	Volumenstrom-Messumformer für aggressive Gase
2	Klappenantrieb NO	7	Manometer, 0297797
3	Entspannergerät	8	Handklappe
4	VAV-Abluftregler für Abzüge	9	Druckregler
5	Wegmessumformer	NO	Normally open (drucklos offen)