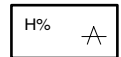
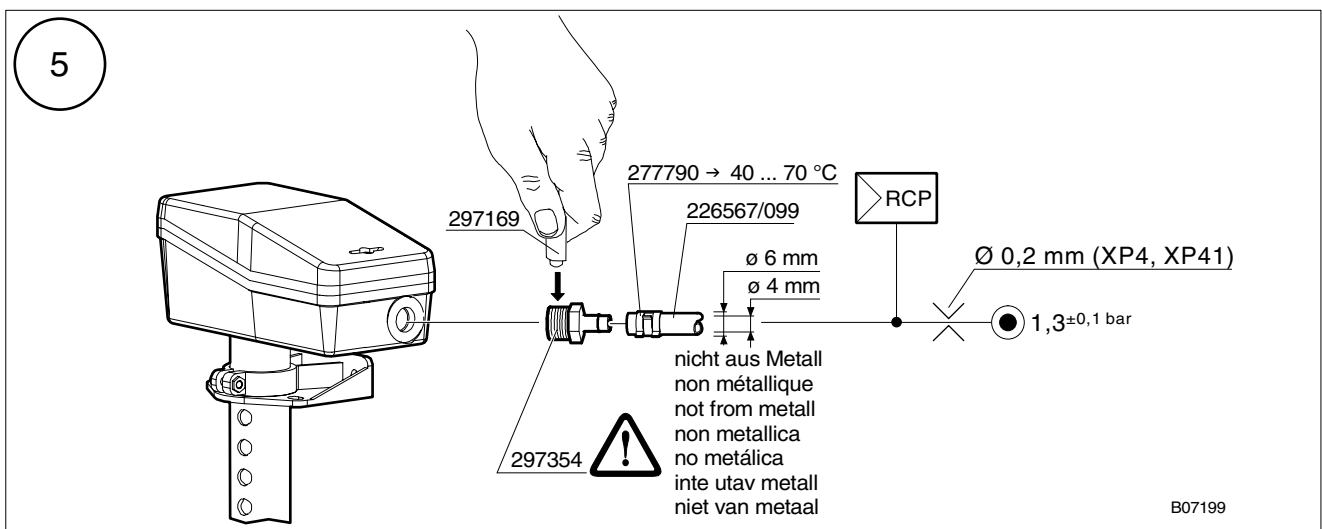
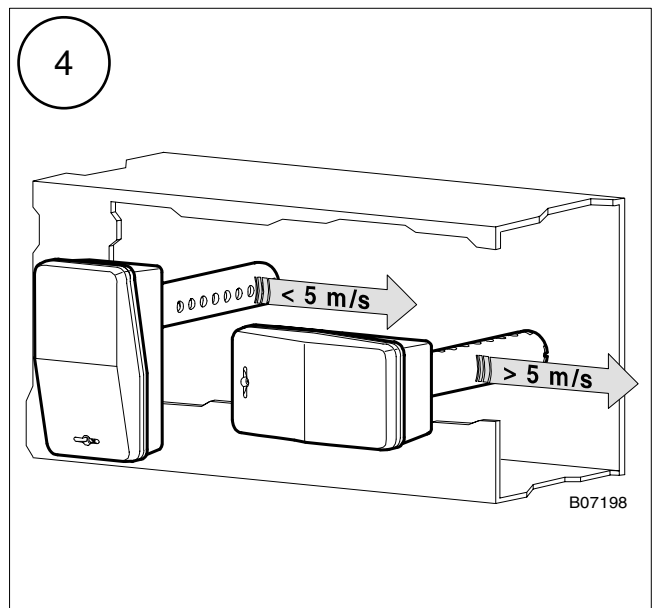
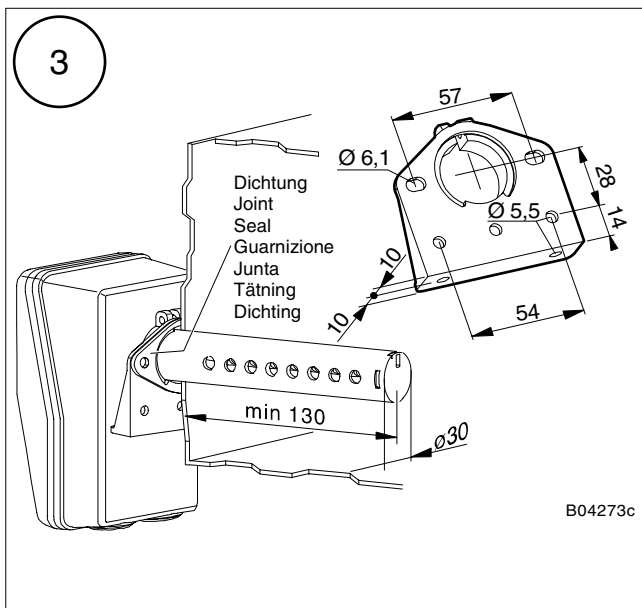
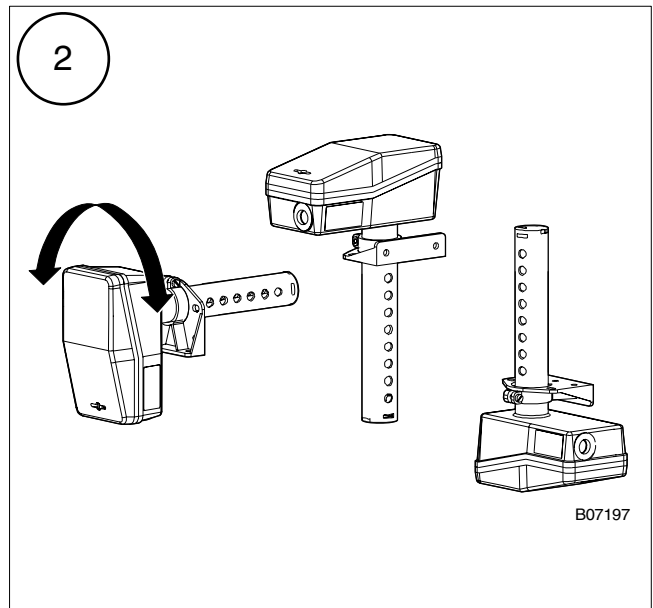
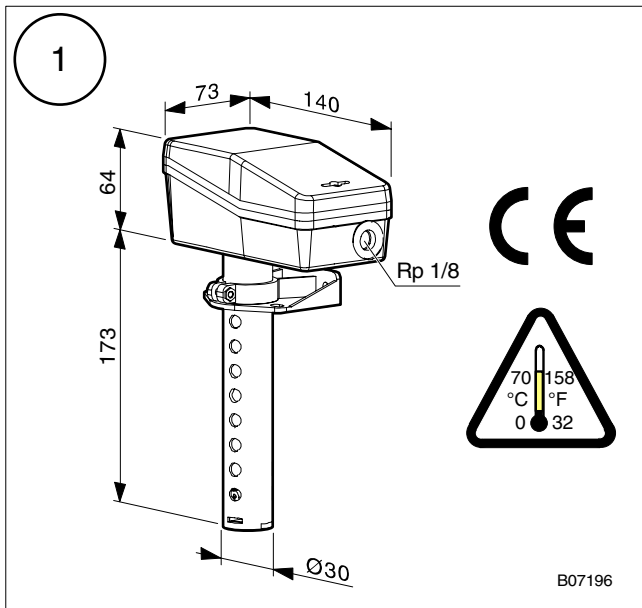


Kanal-Messumformer für relative Feuchte
 Transmetteur d'humidité de gaine
 Duct-type transducer for relative humidity
 Trasmittitore di umidità per canale
 Transmisor de humedad para conducto
 Fukt-mätomformare för kanalmontage
 Vochtigheidsmeetomvormer voor kanalmontage

Montagevorschrift
 Instructions de montage
 Fitting instruction
 Istruzioni di montaggio
 Instruções de montagem
 Monteringsanvisning
 Montagevoorschrift

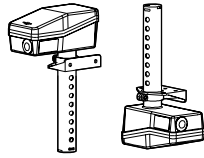


Y02820

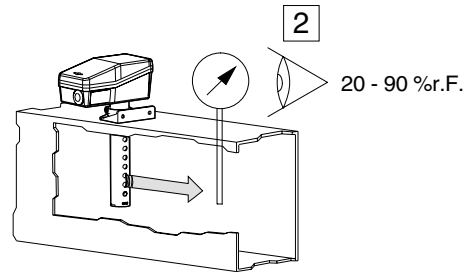
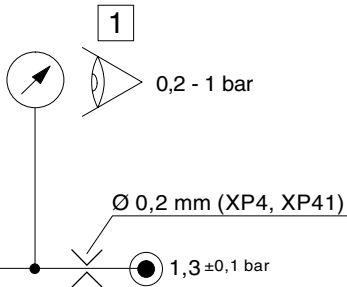
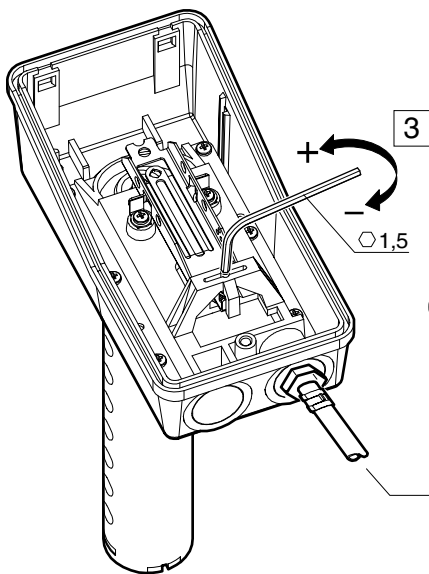
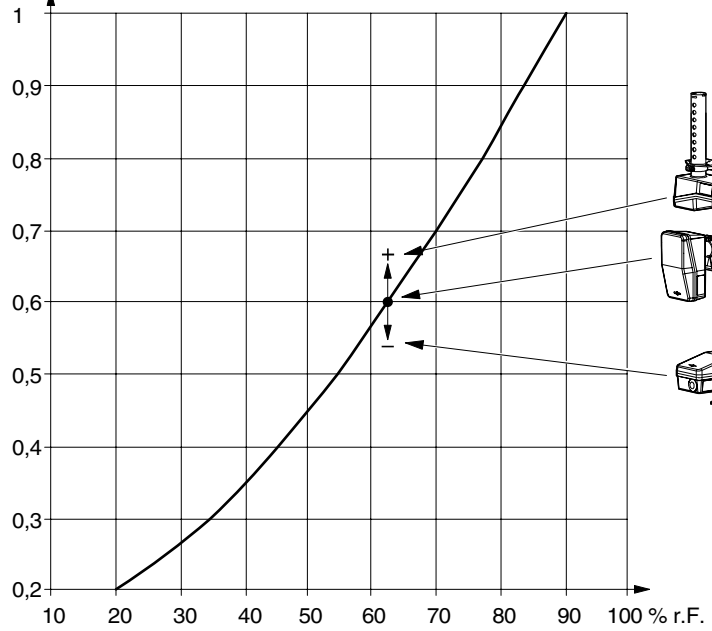


6

Nachjustierung
Réétalonnage
Re-calibration
Reritaratura
Reajustado
Justering
Na-ijking



bar Ausgangsdruck



B07200